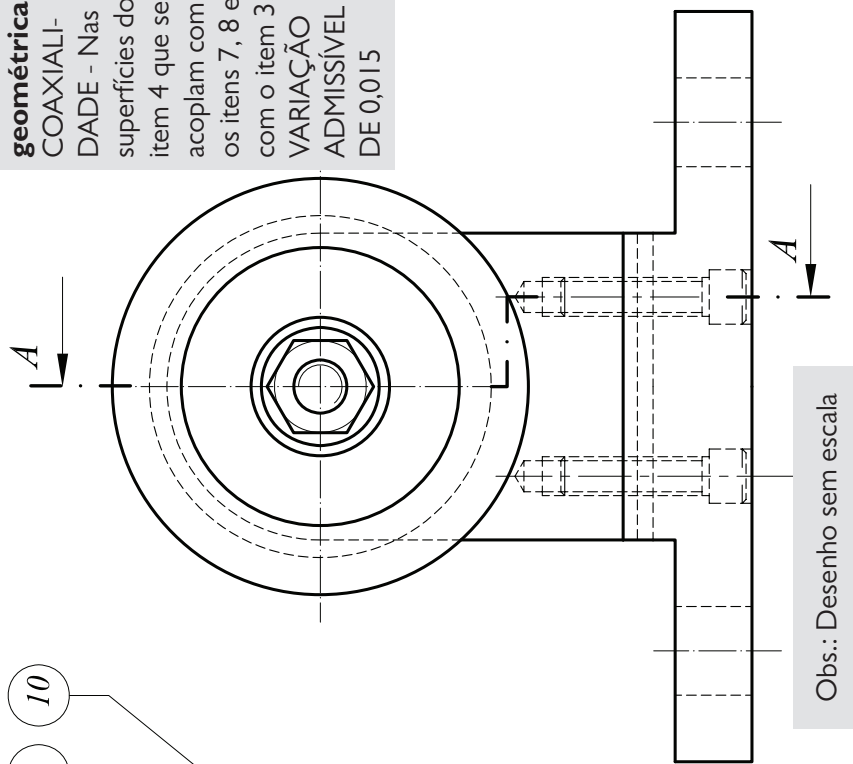


**Tolerância geométrica: COAXIALIDADE - Nas superfícies do item 4 que se acoplam com os itens 7, 8 e com o item 3. VARIACÃO ADMISSÍVEL DE 0,015**



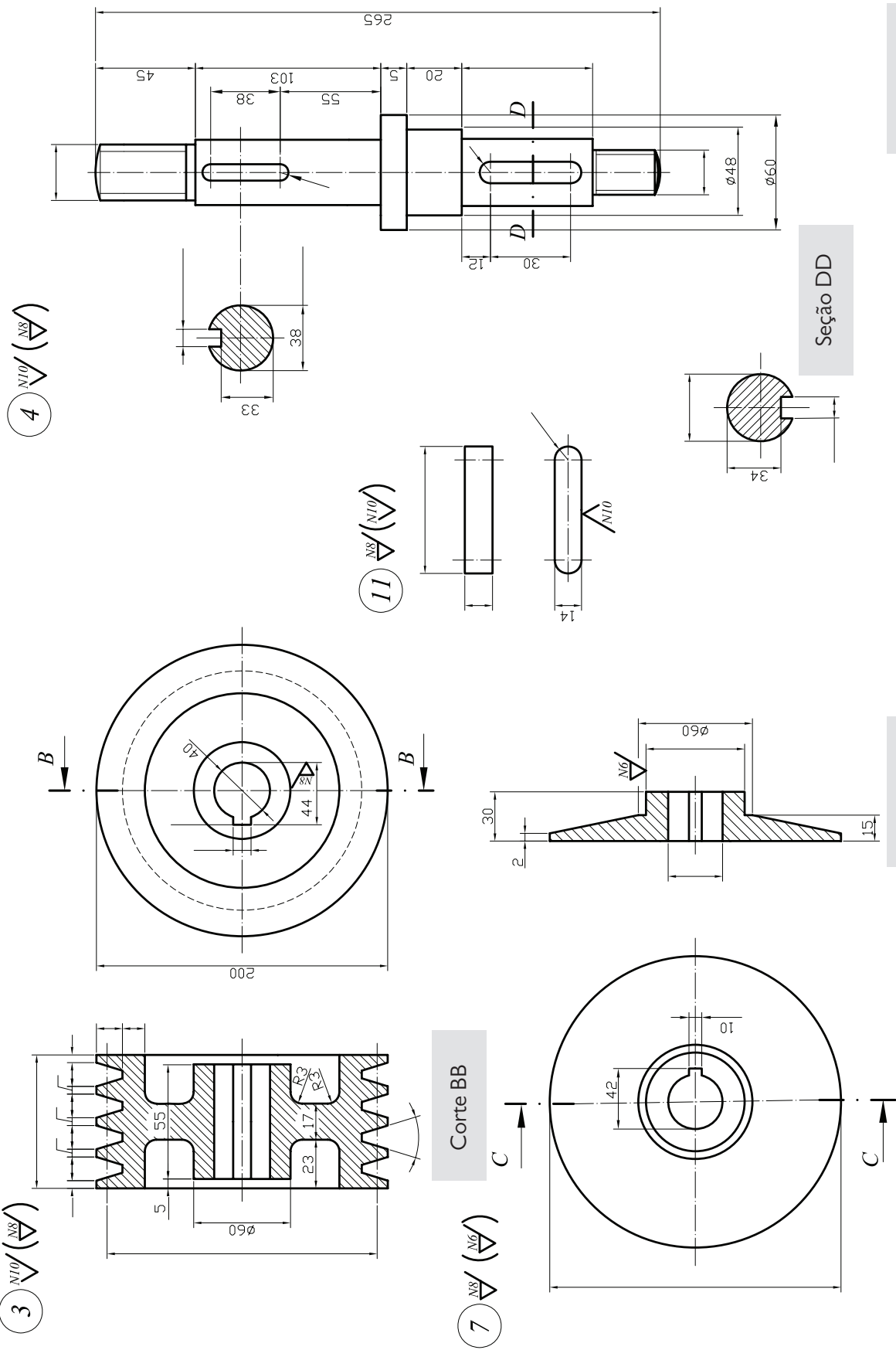
**VARIADOR DE VELOCIDADE**

Obs.: Desenho sem escala

14	Chaveta embutida	1	Forçado duro no item 4
13	Base do suporte	1	
12	Parafuso Alem com cabeça - 1/2"	2	
11	Chaveta embutida	1	
10	Porca hexagonal - M 24	1	
9	Arruela plana - diâ. 24	1	
8	Polia fêmea	1	H6 / h5 como item 7
7	Polia macho	1	
6	Bucha	1	A pressão com esforço no item 5
5	Suporte das polias	1	Rotativa no item 6
4	Eixo das polias	1	
3	Polia em "Y" para Correia Tipo A	1	
2	Arruela plana - diâ. 20	1	
1	Porca hexagonal - M 20	1	
ITEM	DENOMINAÇÃO		AJUSTES

Folha 1 de 4

Considerando o desenho de conjunto, completar os desenhos dos detalhes, colocando os valores nas cotas, os símbolos de acabamento superficial e também as tolerâncias para garantir os ajustes indicados na tabela ao lado.  
**Desenhar o item 6 na folha 4 de 4.**



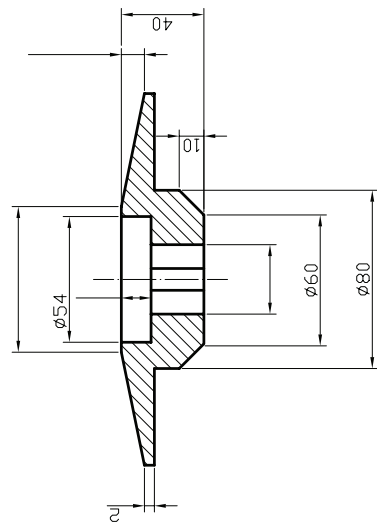
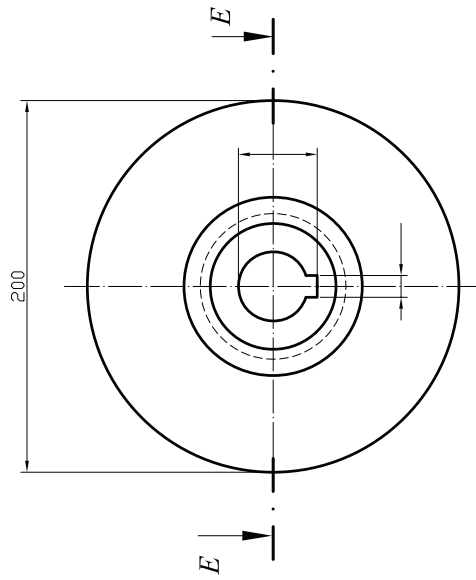
Corte CC

Obs.: Desenho sem escala

Cap. 10	Nome do capítulo Desenho de elementos de máquinas / Desenho de peças soldadas	TC/TS - 35.2
------------	--	--------------

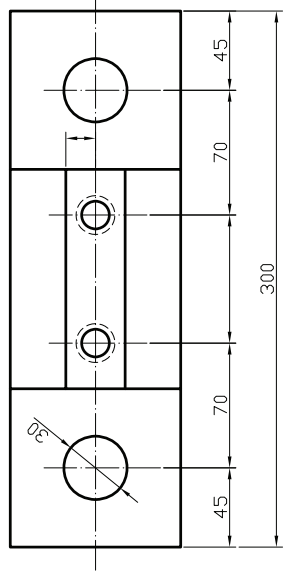
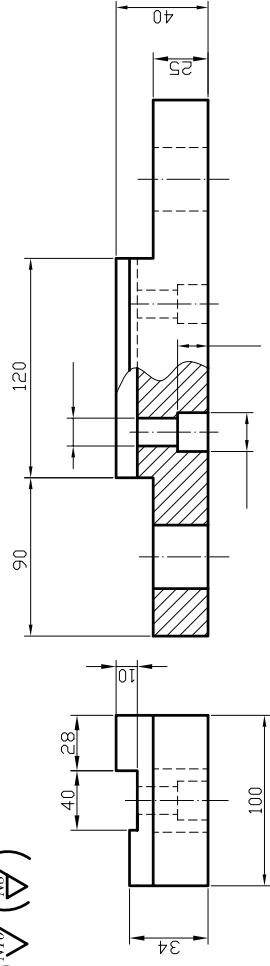
Exercício

8  $\frac{N8}{N6}$  (A)

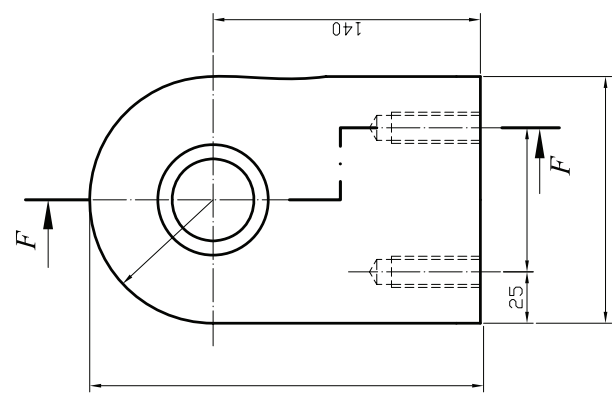


Corte EE

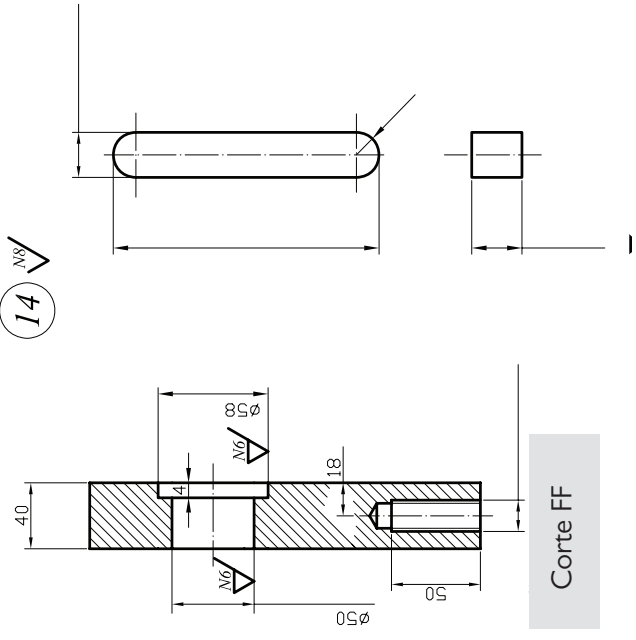
13  $\frac{N10}{N8}$  (A)



5  $\frac{N8}{N6}$  (A)



14  $\frac{N8}{N6}$  (A)



Corte FF

Obs.: Desenho sem escala

Cap. 10	Nome do capítulo Desenho de elementos de máquinas / Desenho de peças soldadas	TC/TS - 35.3
------------	--	--------------

Exercício