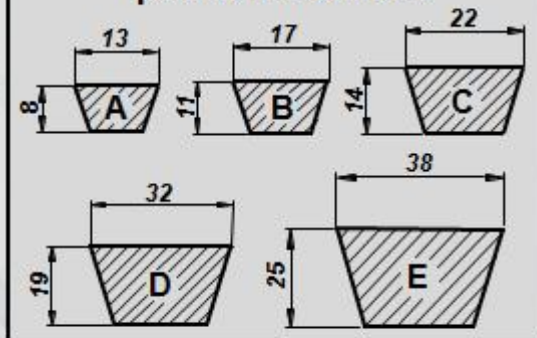


DIMENSÕES DAS POLIAS DE MÚLTIPLOS CANAIS

Perfil padrão da correia	Diâ. Externo da polia	Ângulo do canal	Medidas em milímetros								
			G	H	K	L	M	N	P	R = S	X
A	De 75 a 170	34°	5	13	3	13	9,5	15	2	1	5
	Acima de 170	38°									
B	De 130 a 240	34°	6,5	17	3	17	11,5	19	2	1	6,25
	Acima de 240	38°									
C	De 200 a 350	34°	9,5	22	4	22,5	15,25	25,5	3	1,5	8,25
	Acima de 350	38°									
D	De 300 a 450	34°	12,5	28	6	32	22	36,5	4,5	1,5	11
	Acima de 450	38°									

Dimensões dos perfis padrão das correias



O cálculo de relação de velocidade é feito com o diâmetro nominal.

