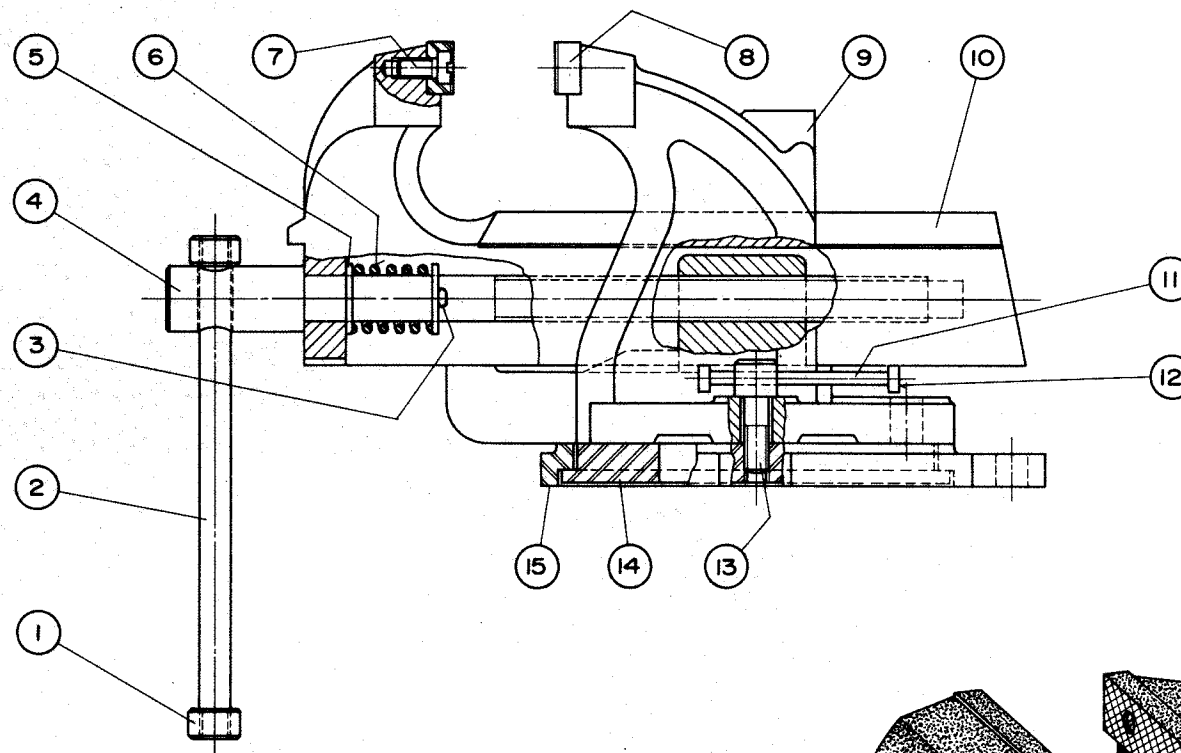
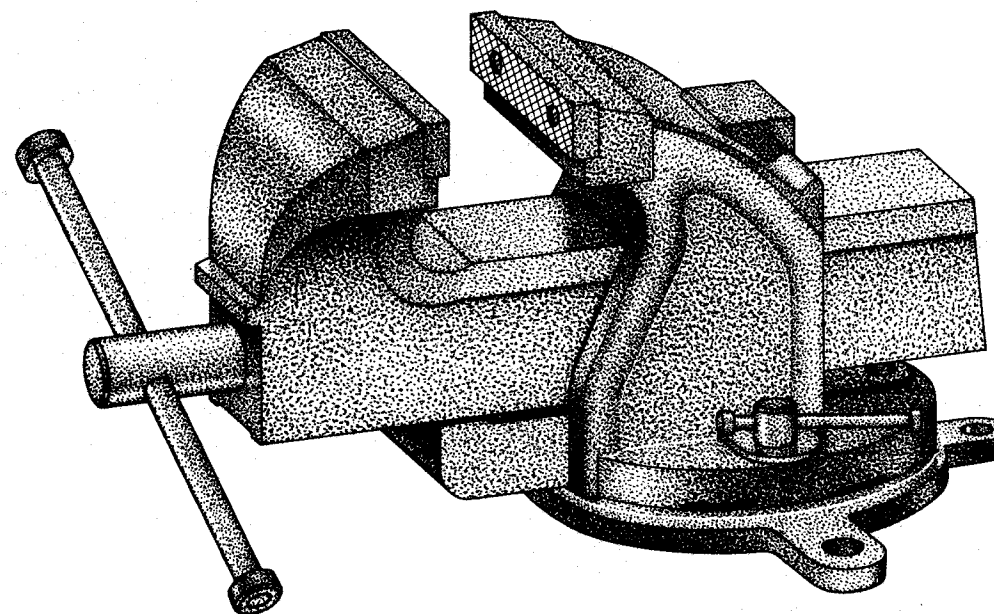


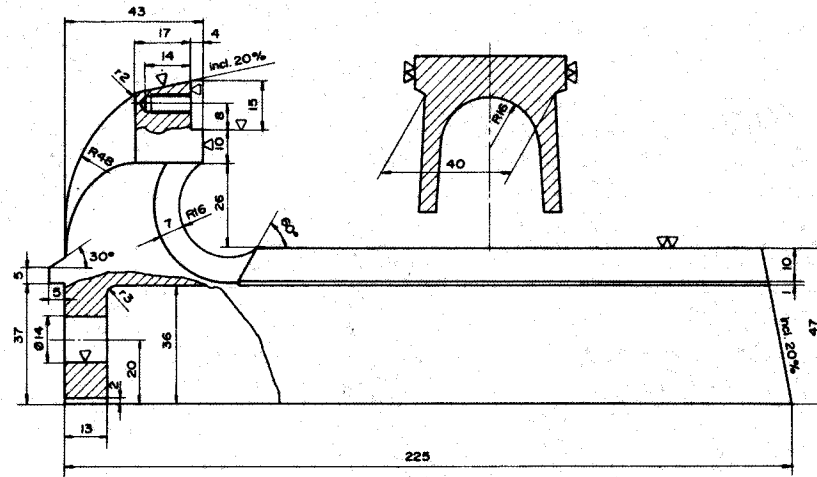
# MORSA DE BANCADA



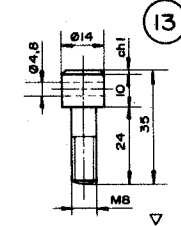
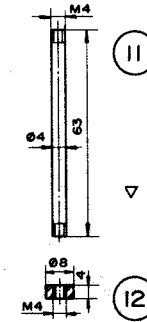
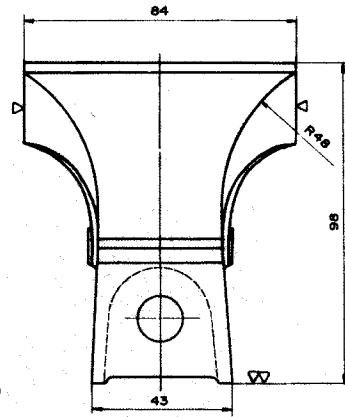
15	Suporte	1	Aço NB 1020 13x158x178
14	Placa	1	Aço NB 1020 12x 120
13	Parafuso	2	Aço NB 1020 Ø14 x 35
12	Encosto	4	Aço NB 1020 Ø8x 4
11	Broço	2	Aço NB 1020 Ø4x63
10	Carro	1	Ferro fundido 230 x 98x84
9	Corpo	1	Ferro fundido 158x124x122
8	Mordente	1	Aço NB 1020 8x16x84
7	Paraf. cob. cilínd.	4	Aço NB 1010 Ø1/4"x16
6	Mota seção circ.	1	Aço NB 1045 D=18, p=6, d=3
5	Arruela	2	Aço NB 1010 Ø15
4	Paraf. de aperto	1	Aço NB 1020 Ø20x248
3	Contrapino	1	Aço Ø3x22
2	Broço	1	Aço NB 1020 Ø9x154
1	Encosto	2	Aço NB 1020 Ø15x9
Nº	DENOMINAÇÕES	Quant.	MATERIAL E DIMENSÕES





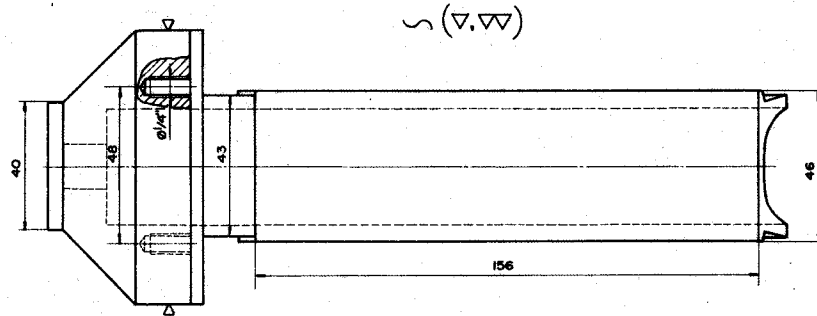


10



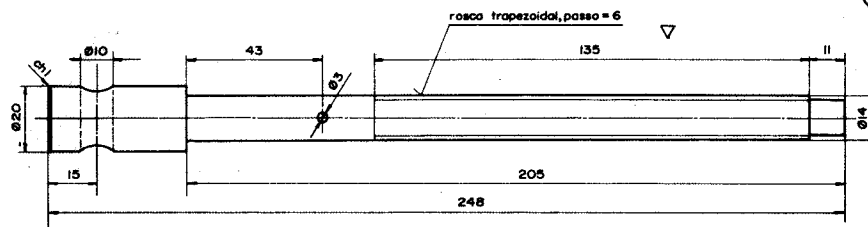
11

13

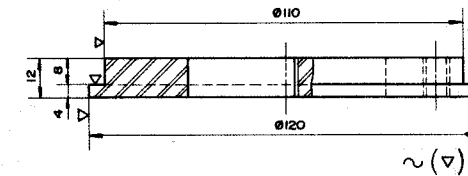
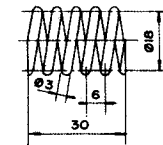


~(∇,∇)

4



6



14

