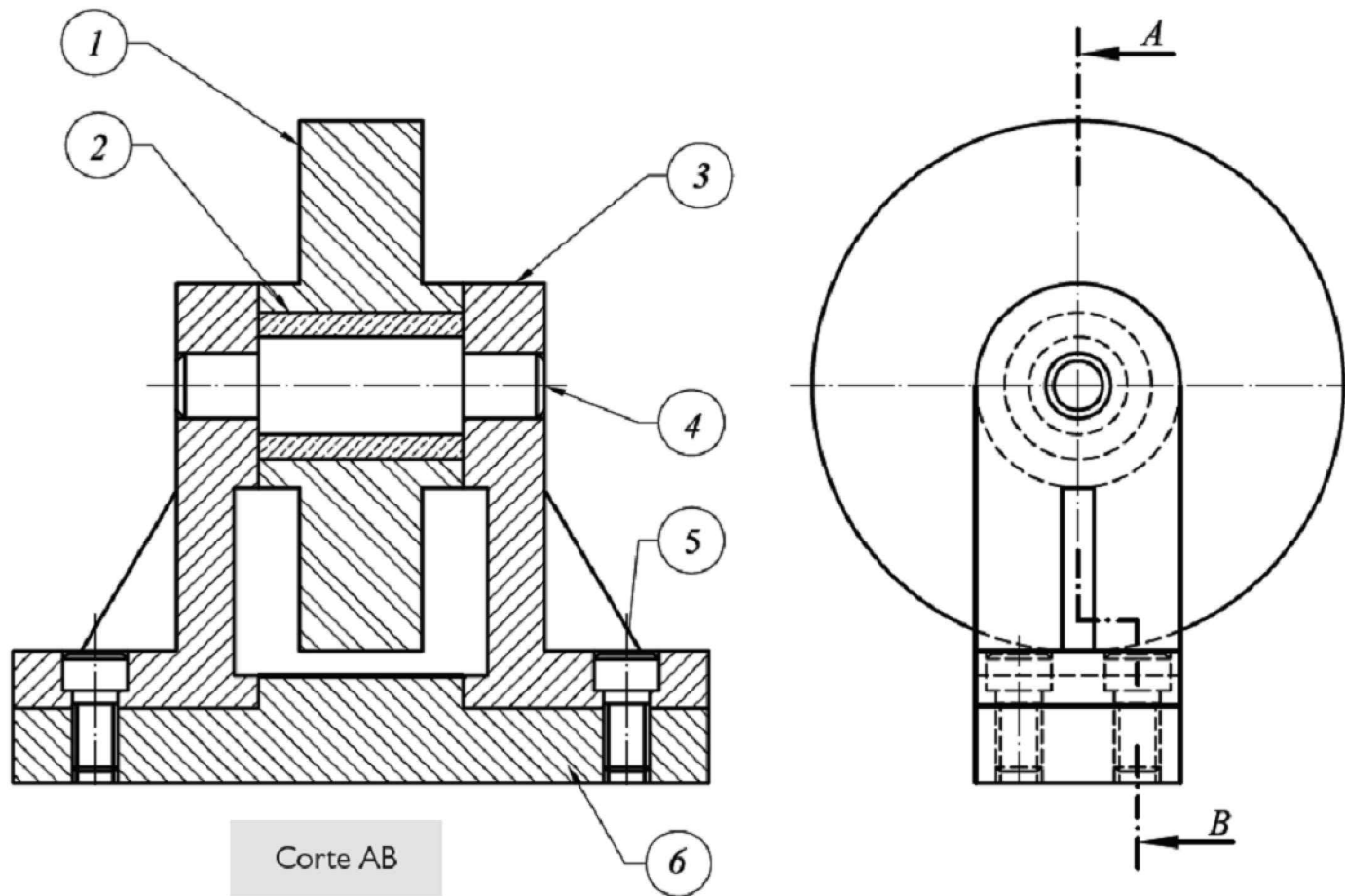


Considerando os desenhos dados:

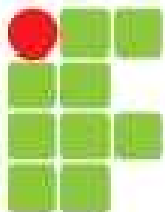
1. Observando a montagem, colocar valores nas cotas
2. Colocar as tolerâncias para garantir os ajustes indicados na tabela do desenho.
3. Completar a indicação dos acabamentos superficiais.

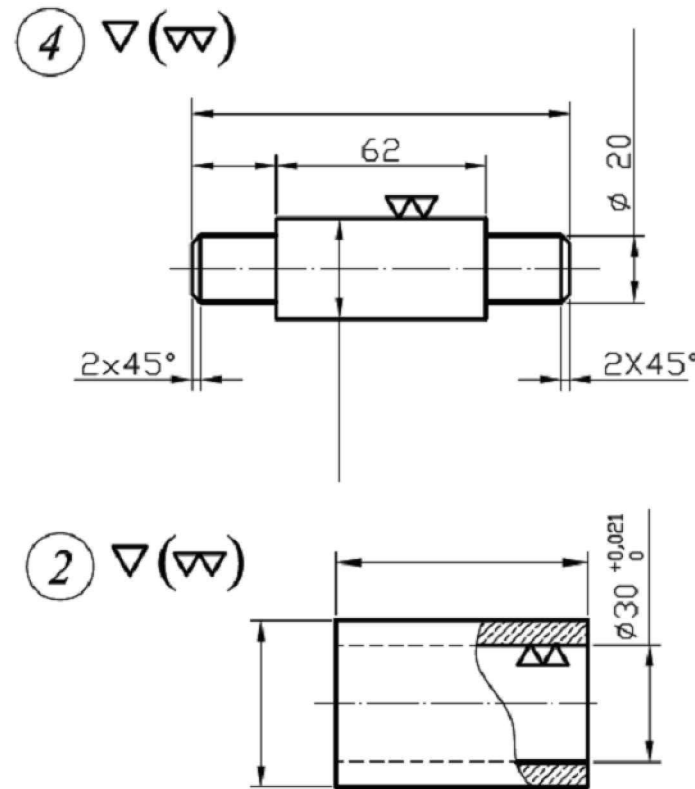
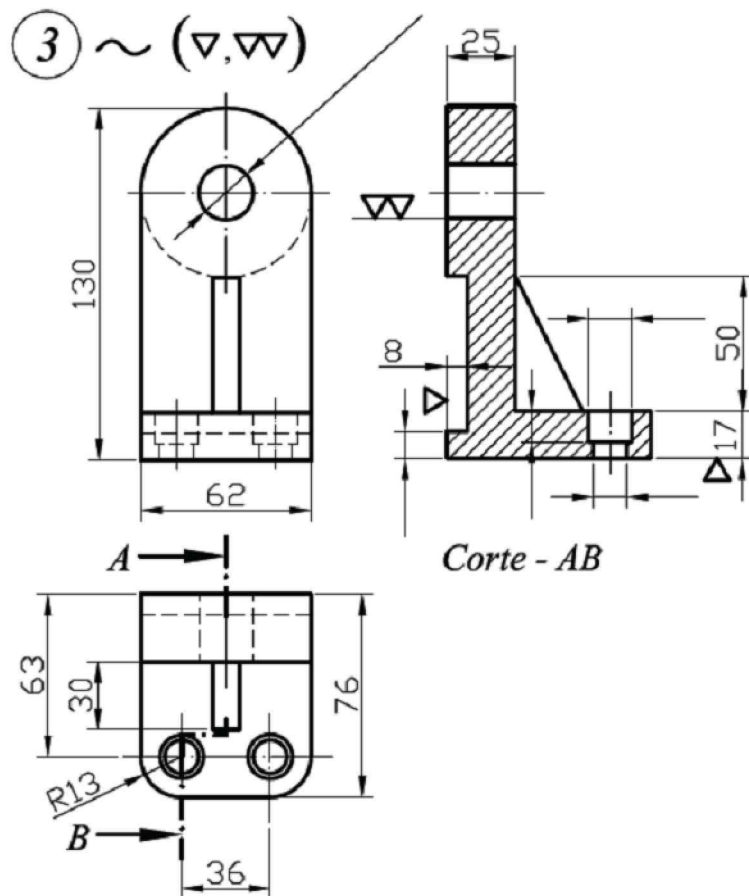
6	Base	1	Fe.Fo.	
5	Parafuso Allen com cabeça	4		5/16" x 1"
4	Eixo	1	Aço	Aderente forçado leve no item 3
3	Suporte	2	Fe.Fo.	
2	Bucha	1	Bronze	Rotativa no item 4 e forçada duro no 1
1	Polia	1	Aço	

Nº	DENOMINAÇÃO	Q.	MATERIAL	AJUSTES
	POLIA LOUCA			
	PRANCHA	EXECUÇÃO		DATA
	01/04	VERIFICAÇÃO		/ /
	ESCALA	APROVAÇÃO		DATA
	Sem Escala	Anderson Luís Garcia Correia		/ /



Corte AB

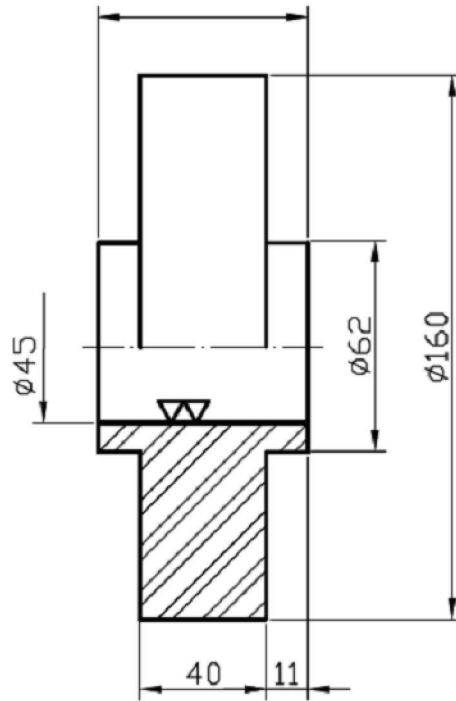
6	Base	1	Fe.Fo.	
5	Parafuso Allen com cabeça	4		5/16" x 1"
4	Eixo	1	Aço	Aderente forçado leve no item 3
3	Suporte	2	Fe.Fo.	
2	Bucha	1	Bronze	Rotativa no item4 e forçada duro no 1
1	Polia	1	Aço	
Nº	DENOMINAÇÃO	Q.	MATERIAL	AJUSTES
 POLIA LOUCA				
PRANCHA		EXECUÇÃO		DATA
02/04				/ /
ESCALA		VERIFICAÇÃO		DATA
Sem Escala		Anderson Luís Garcia Correia		/ /
		APROVAÇÃO		DATA
		Anderson Luís Garcia Correia		/ /



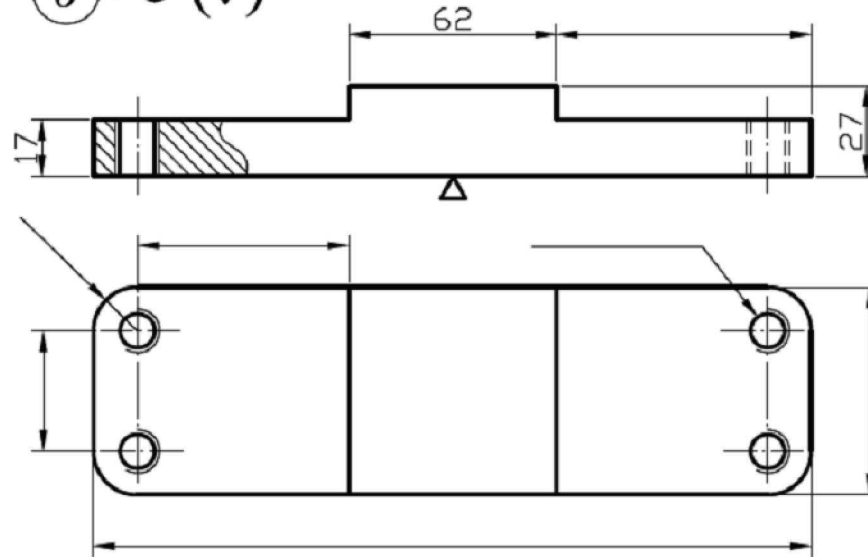
6	Base	1	Fe.Fo.	
5	Parafuso Allen com cabeça	4		5/16" x 1"
4	Eixo	1	Aço	Aderente forçado leve no item 3
3	Suporte	2	Fe.Fo.	
2	Bucha	1	Bronze	Rotativa no item4 e forçada duro no 1
1	Polia	1	Aço	

Nº	DENOMINAÇÃO	Q.	MATERIAL	AJUSTES
	POLIA LOUCA			
	PRANCHA	EXECUÇÃO		DATA
	03/04	VERIFICAÇÃO		/ /
	ESCALA	APROVAÇÃO		DATA
	Sem Escala	Anderson Luís Garcia Correia		/ /

① ∇(∇)



⑥ ~ (∇)



6	Base	1	Fe.Fo.	
5	Parafuso Allen com cabeça	4		5/16" x 1"
4	Eixo	1	Aço	Aderente forçado leve no item 3
3	Suporte	2	Fe.Fo.	
2	Bucha	1	Bronze	Rotativa no item4 e forçada duro no 1
1	Polia	1	Aço	

Nº	DENOMINAÇÃO	Q.	MATERIAL	AJUSTES
----	-------------	----	----------	---------

	POLIA LOUCA		
	PRANCHA	EXECUÇÃO	DATA
	04/04		/ /
	ESCALA	VERIFICAÇÃO	DATA
	Anderson Luís Garcia Correia	/ /	
	APROVAÇÃO	DATA	
Sem Escala	Anderson Luís Garcia Correia	/ /	