

Exercício 6

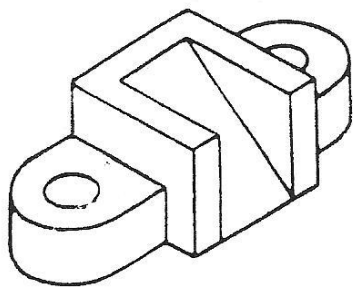
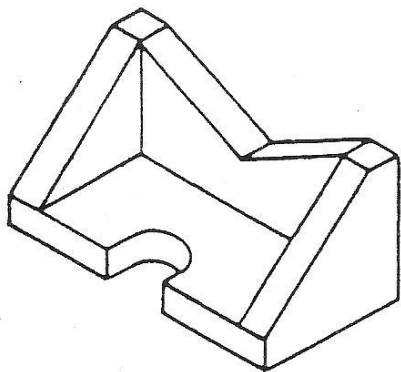
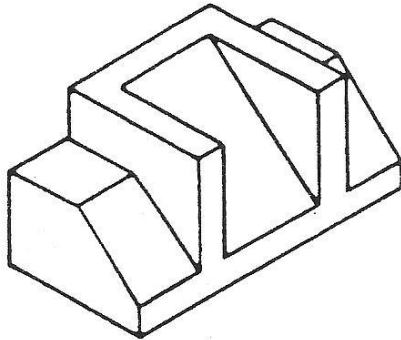
Desenho Técnico Mecânico – Vistas Essenciais

Aluno:

Curso:

Data:

12. Desenhe com instrumentos as projeções das peças apresentadas.



Exercício 6

Desenho Técnico Mecânico – Vistas Essenciais *- Resolvido*

Aluno:

Curso:

Data:

12. Desenhe com instrumentos as projeções das peças apresentadas.

