



INSTITUTO FEDERAL
SANTA CATARINA

**INSTITUTO FEDERAL DE EDUCAÇÃO, CIÊNCIA E
TECNOLOGIA DE SANTA CATARINA**

Capítulo 5

Escalas

Professor: Anderson Luís Garcia Correia

Unidade Curricular de Desenho Técnico

17 de abril de 2017

6. Escalas (ABNT NBR 8196/83)

Os desenhos que utilizamos em oficinas, para orientar a construção de uma peça, nem sempre podem ser executados com os valores reais das medidas dessa peça. Por exemplo: é impossível representar em desenho, no seu tamanho real, uma mesa de três metros de comprimento, como é também difícil ou quase impossível representar, em seu tamanho natural, uma peça para relógio com três milímetros de diâmetro.

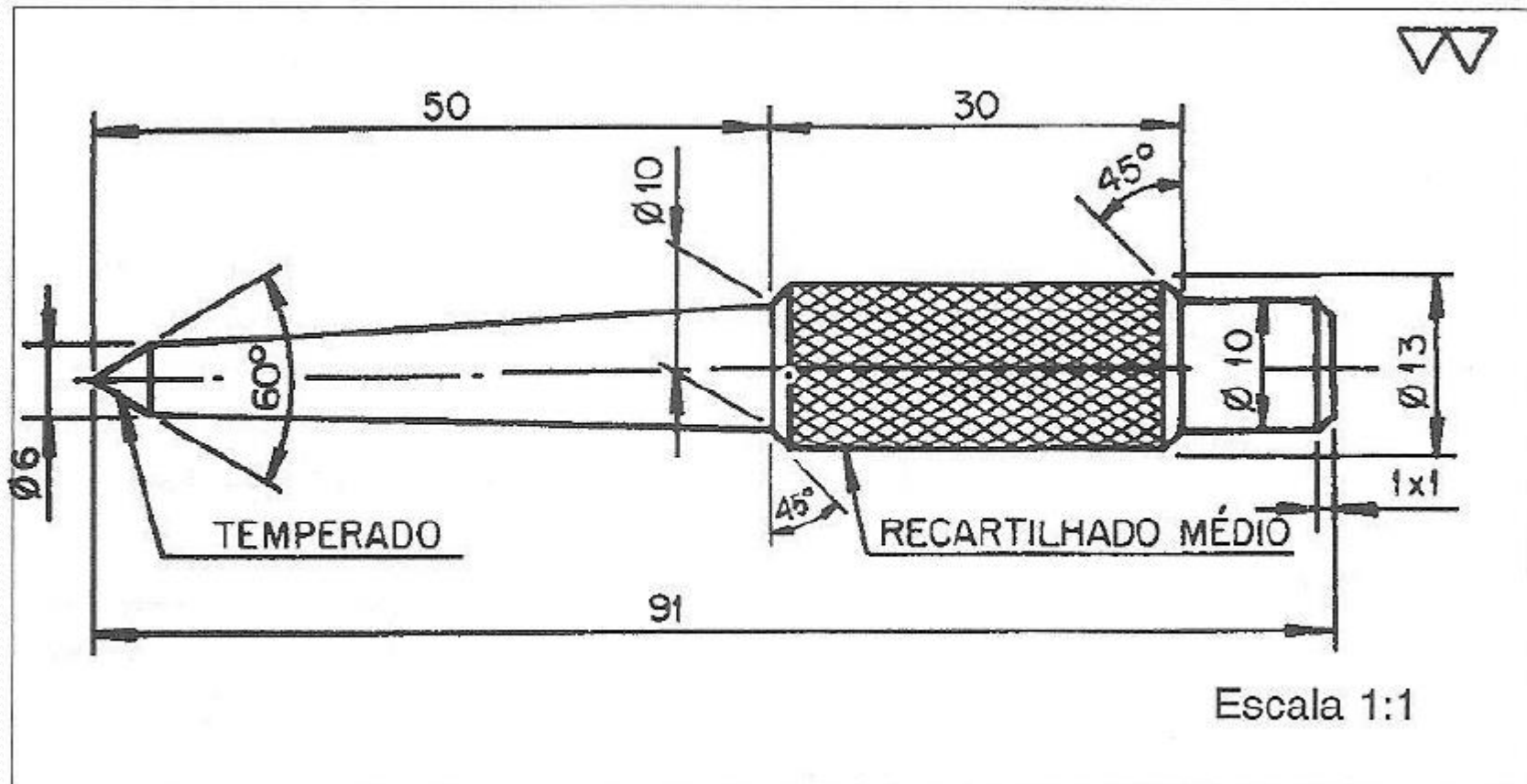
O recurso será, então, reduzir ou ampliar o desenho, conservando-se a proporção da peça a ser executada.

Em todos esses casos, isto é, desenhando na mesma medida, reduzindo ou ampliando, estaremos empregando escalas. Escala é, portanto, a relação entre as medidas do desenho e a da peça.

Escalas Usuais

Quando o desenho for do mesmo tamanho da peça ou quando tiver as mesmas dimensões indicadas nas cotas, teremos a escala natural.

A escala natural é indicada da seguinte forma:
Escala 1:1, que se lê "*Escala um por um*".



O exemplo acima mostra o desenho de um punção de bico com todas as indicações necessárias à sua execução na oficina. Note que, devido ao seu tamanho, foi possível desenhar em escala natural.

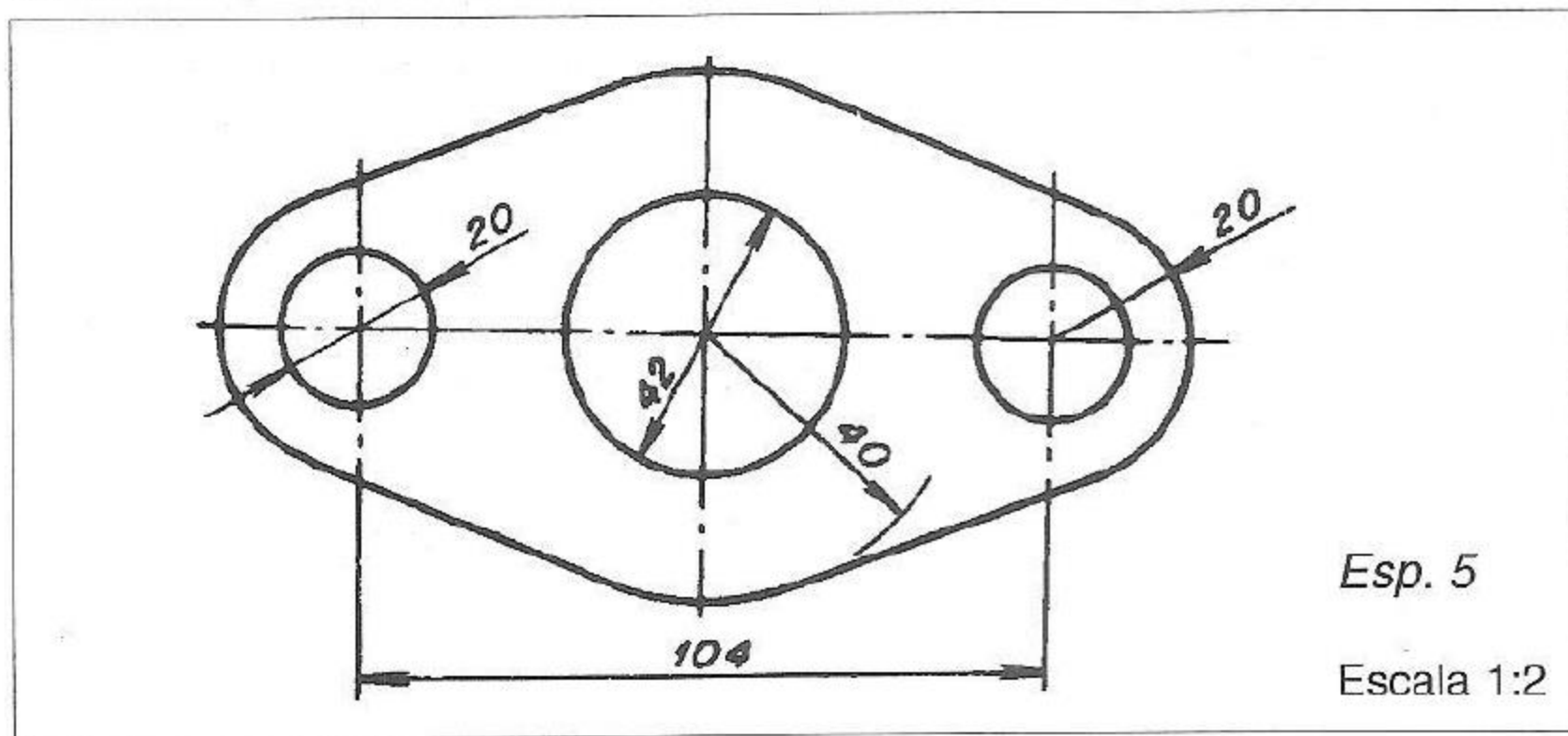
Escalas

Quando o desenho de uma peça for efetuado em tamanho menor do que o tamanho da própria peça, estaremos usando escala de *redução*. Note que, embora reduzindo o tamanho do desenho, as cotas conservaram as medidas reais da peça.

A escala de redução é indicada da seguinte forma:

Escala 1:2, que se lê "*escala um por dois*".

Neste exemplo, o desenho está duas vezes menor que os valores das cotas.



As *escalas de redução* recomendadas pela ABNT são as seguintes:

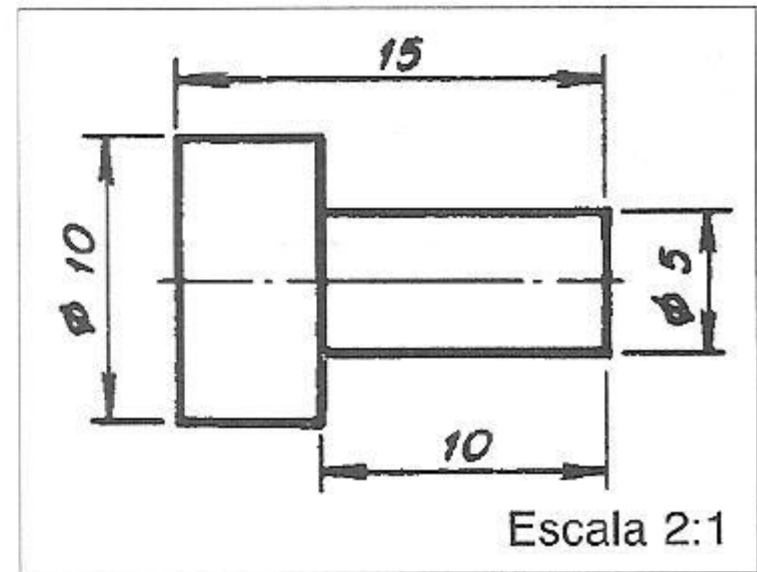
1:2 - 1:5 - 1:10

Estas escalas podem ser *reduzidas à razão de 10*.

Quando o desenho de uma peça for efetuado no tamanho maior do que esta, estaremos usando escala de ampliação. Note que as cotas conservaram, também, os valores reais da peça.

A *escala de ampliação* é indicada da seguinte forma:

Escala 2:1, que se lê "*escala dois por um*", significando que o desenho é duas vezes maior que a peça.



As escalas de ampliações recomendadas pela ABNT são as seguintes:

2:1 - 5:1 - 10:1

Estas escalas podem ser *ampliadas à razão de 10*.

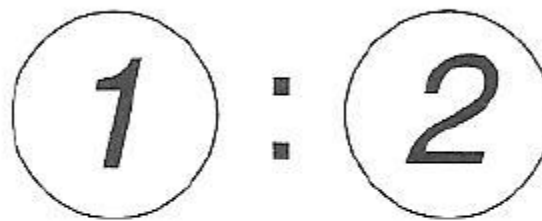
A interpretação de uma escala em relação à razão numérica é feita da seguinte forma:

Usam-se dois números; o primeiro refere-se ao desenho e o segundo, à peça.

O exemplo ao lado significa que 2mm na peça corresponde a 1mm no desenho.

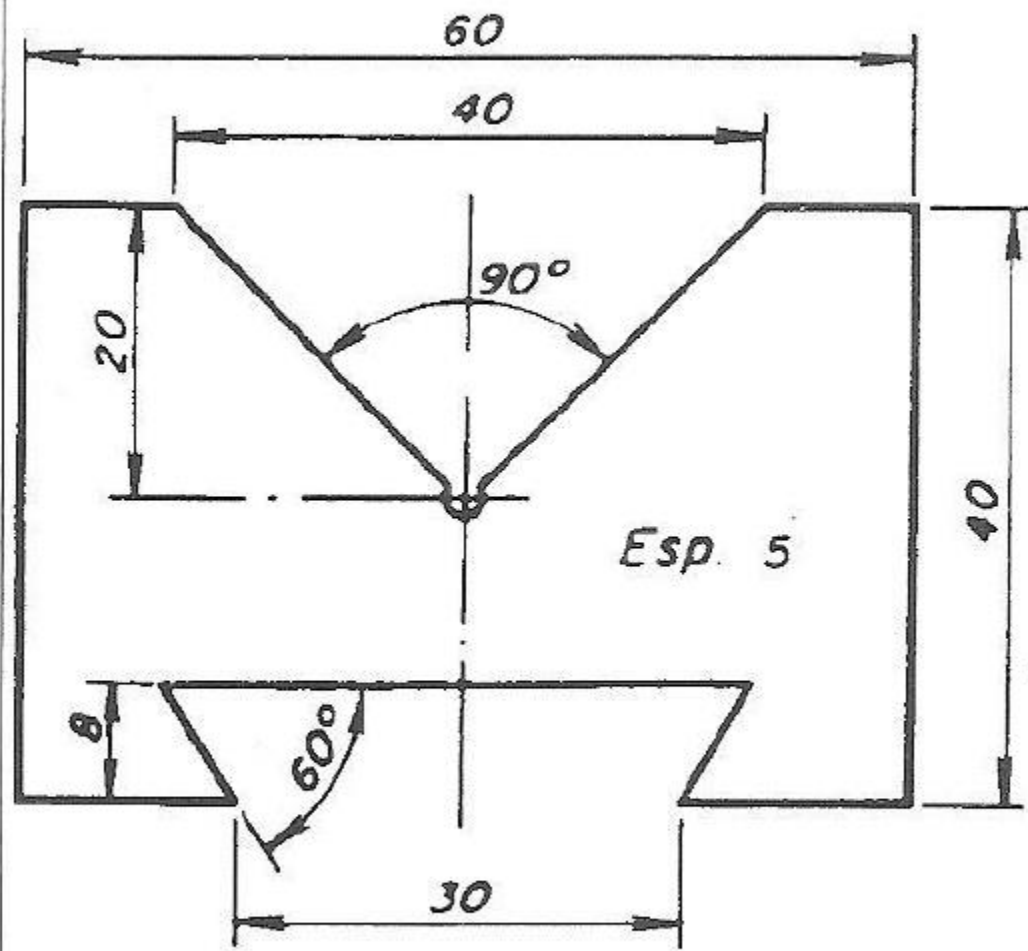
DESENHO

PEÇA

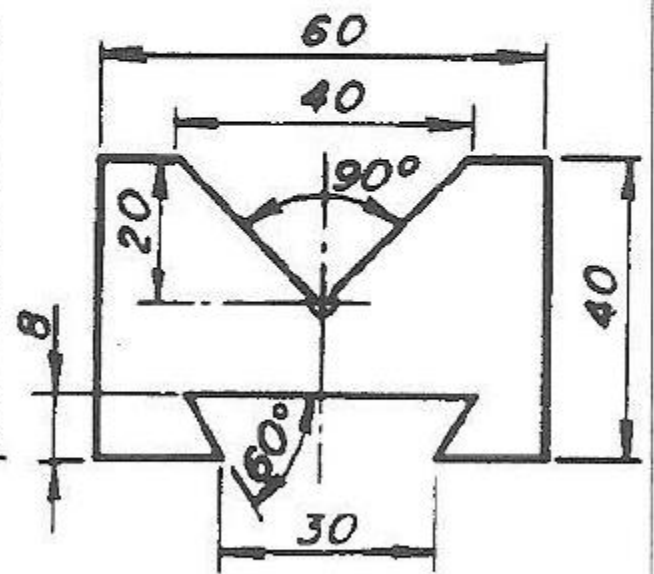


A redução ou ampliação só terá efeito para o traçado do desenho, pois na cotação colocaremos as medidas reais da peça.

Em escalas, as medidas angulares não sofrem redução ou ampliação como as lineares; por exemplo, seja qual for a escala empregada, um ângulo de 60° será representado com o mesmo valor.



ESCALA 1:1



ESCALA 1:2

Observações:

- 1) A escala do desenho deve obrigatoriamente ser indicada na legenda.
- 2) Constando na mesma folha desenhos em escalas diferentes, estas devem ser indicadas tanto na legenda como junto aos desenhos a que correspondem.
- 3) Sempre que possível, devemos desenhar em escala natural.