



INSTITUTO FEDERAL
SANTA CATARINA

**INSTITUTO FEDERAL DE EDUCAÇÃO, CIÊNCIA E
TECNOLOGIA DE SANTA CATARINA**

Capítulo 4

Representação das Cotas

Professor: Anderson Luís Garcia Correia

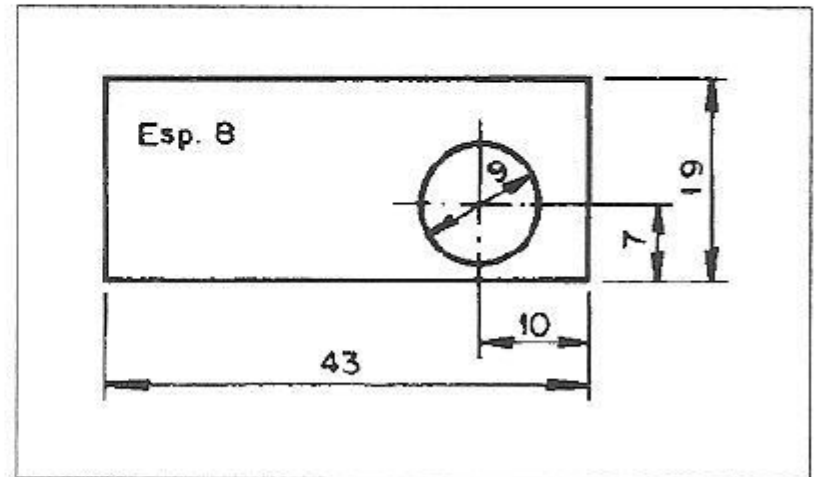
Unidade Curricular de Desenho Técnico

10 de abril de 2017

4. Representação das Cotas (ABNT NBR 10126/87)

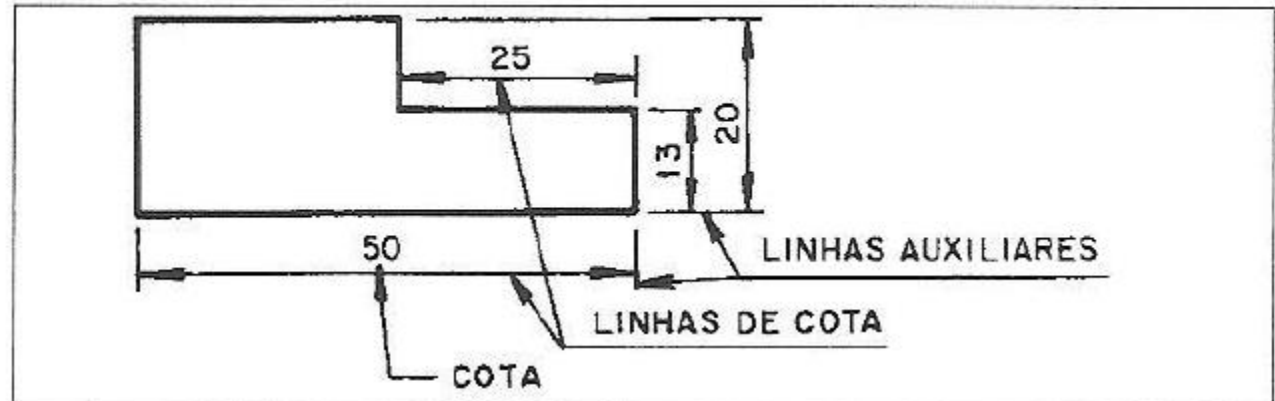
Para a execução de uma peça, torna-se necessário que se coloquem no desenho, além das projeções que nos dão idéia da forma da peça, também as suas medidas e outras informações complementares. A isto chamamos *Dimensionamento* ou *Cotagem*.

A *cotagem* dos desenhos tem por objetivos principais determinar o tamanho e localizar exatamente os detalhes da peça. Por exemplo, para a execução da peça ao lado necessitamos saber as suas dimensões e a exata localização do furo.



A anotação "Esp. 8" refere-se à *Espessura da Peça*.

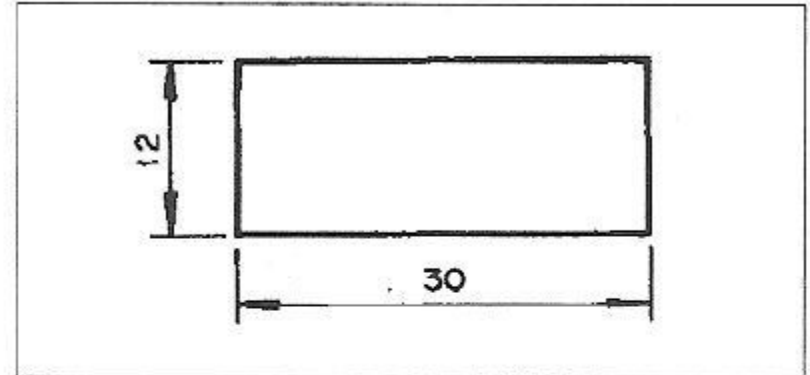
Linhas de Cota
Linhas Auxiliares
Cota



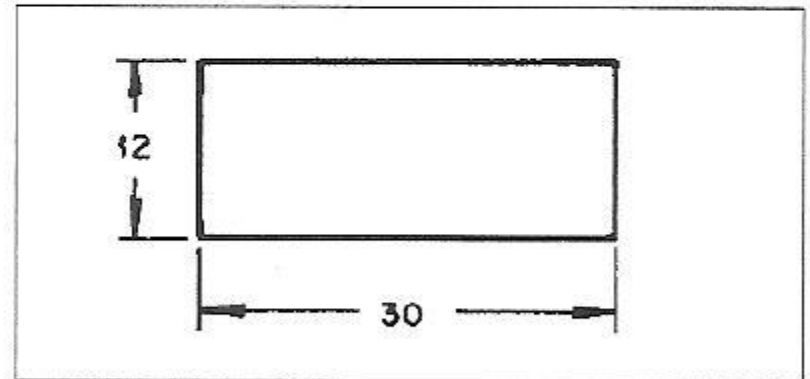
Como mostra a figura acima, as *Linhas de Cota* são estreitas, traço contínuo, limitadas por setas nas extremidades. As linhas auxiliares são estreitas, traço contínuo, não devem tocar o contorno do desenho da peça e prolongam-se um pouco além da última linha de cota que abrangem.

A cota pode ser escrita:

- acima da linha de cota, eqüidistante dos extremos;



- em intervalo aberto pela interrupção da linha de cota.

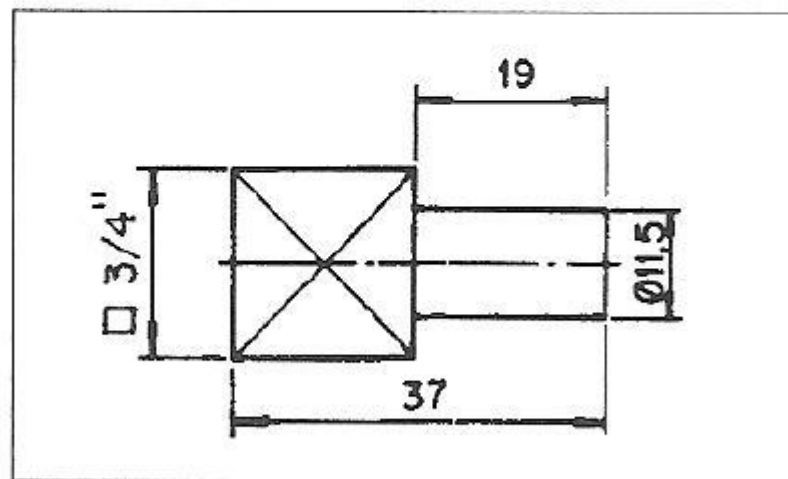


No mesmo desenho devemos empregar apenas uma destas duas modalidades. O valor numérico colocado acima da linha de cota é mais fácil e evita a possibilidade de erros.

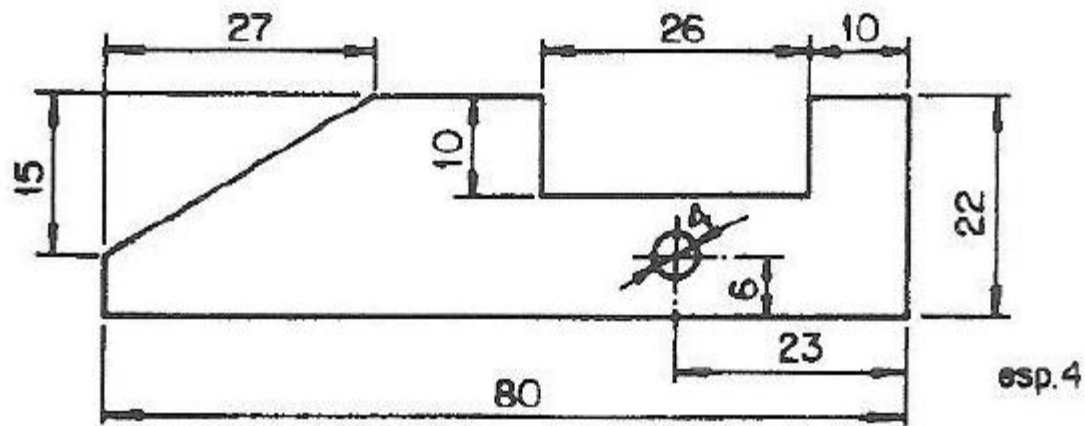
4.1. Regras de Cotagem (ABNT NBR 10126/87)

Em desenho técnico, normalmente, a unidade de medida é o *milímetro*, sendo dispensada a colocação do símbolo junto ao valor numérico da cota.

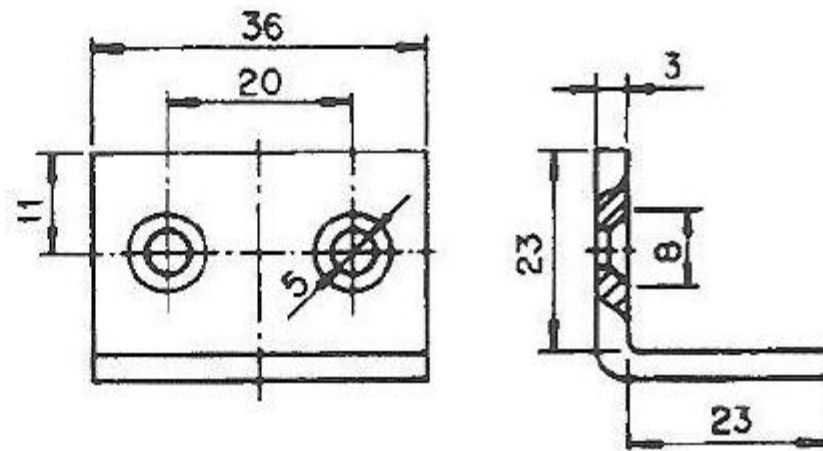
Se houver o emprego de outra unidade, coloca-se o respectivo símbolo ao lado do valor numérico, conforme figura ao lado.



As cotas devem ser colocadas de modo que o desenho seja lido *da esquerda para a direita e de baixo para cima paralelamente à dimensão cotada*.



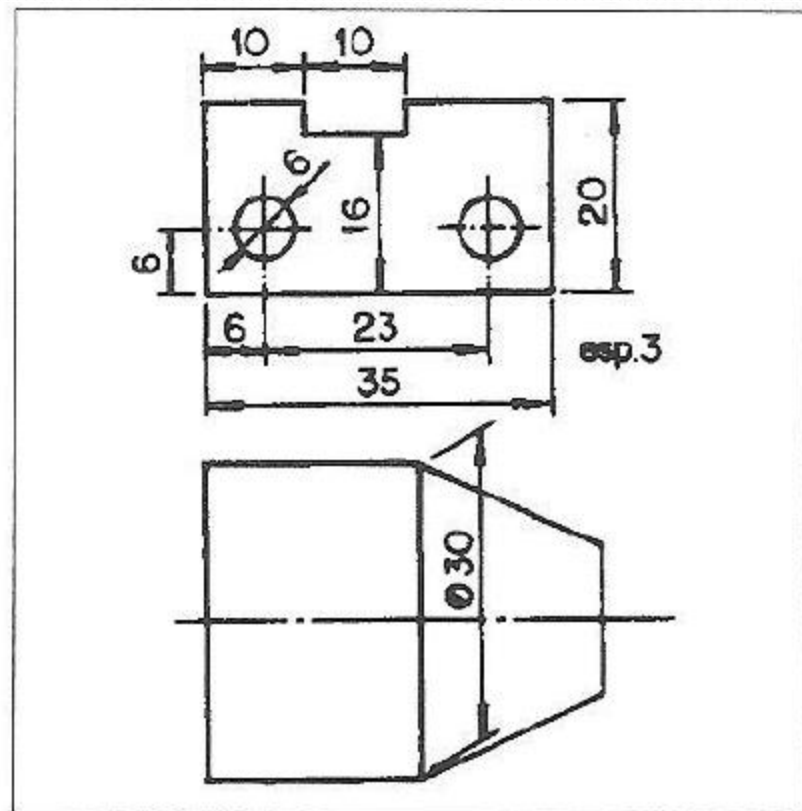
Cada cota deve ser indicada na vista que mais claramente representar a forma do elemento cotado. Deve-se evitar a repetição de cotas.



As cotas podem ser colocadas dentro ou fora dos elementos que representam, atendendo aos melhores requisitos de clareza e facilidade de execução.

Nas transferências de cotas para locais mais convenientes, devemos evitar o cruzamento das linhas auxiliares com as linhas de cotas.

As linhas auxiliares são traçadas perpendicularmente à dimensão cotada ou, em caso de necessidade, obliquamente, porém, paralelas entre si.

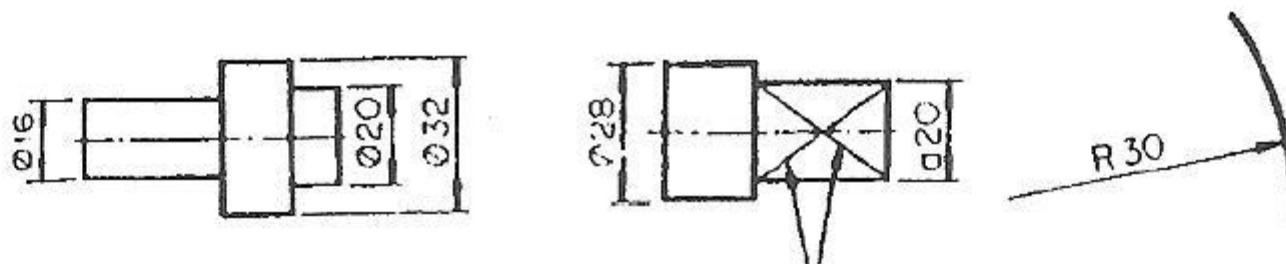


4.2. Símbolos e Convenções (ABNT NBR 10126/87)

A ABNT (ASSOCIAÇÃO BRASILEIRA DE NORMAS TÉCNICAS) recomenda a utilização dos símbolos abaixo, que devem ser colocados *sempre* antes dos valores numéricos das cotas.

∅ : Indicativo de *Diâmetro*
□ : Indicativo de *Quadrado*
R : Indicativo de *Raio*

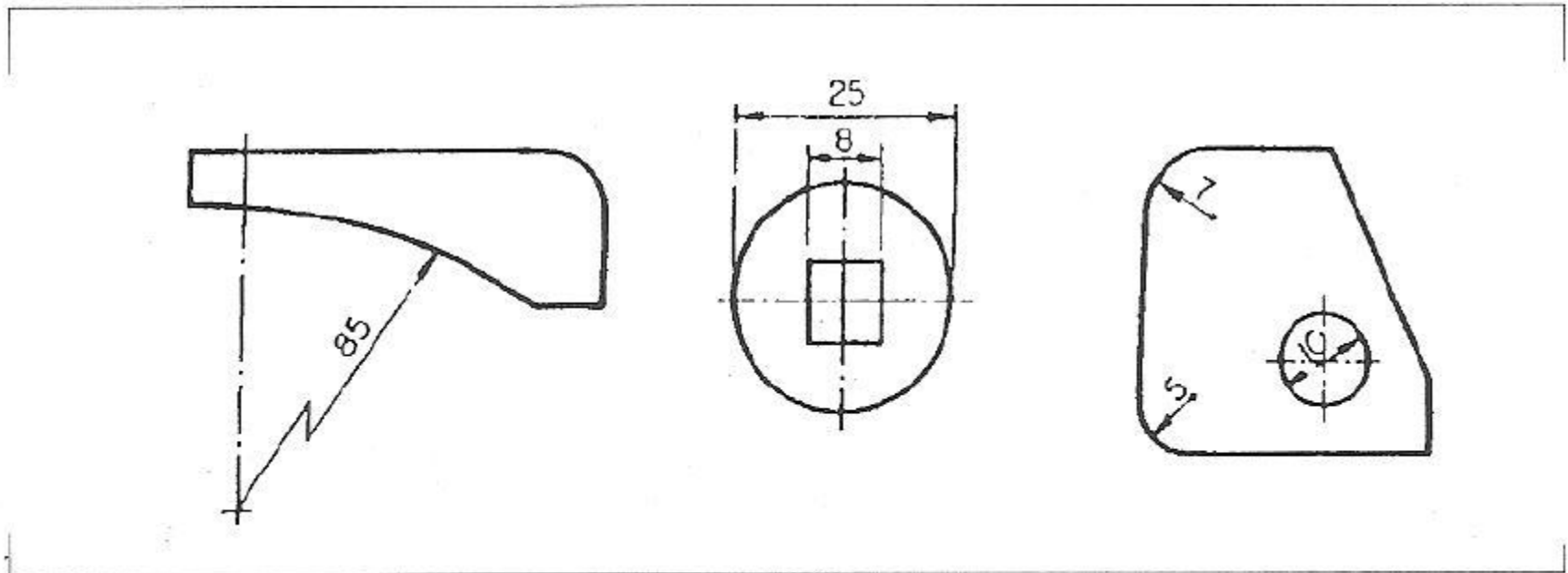
∅ ESF.: Indicativo de *Diâmetro Esférico*
R ESF.: Indicativo de *Raio Esférico*



Estas duas linhas estreitas cruzadas indicam que se trata de superfície plana

Quando, na vista cotada, for evidente que se trata de diâmetro, raio ou quadrado, os respectivos símbolos podem ser dispensados.

Exemplos:



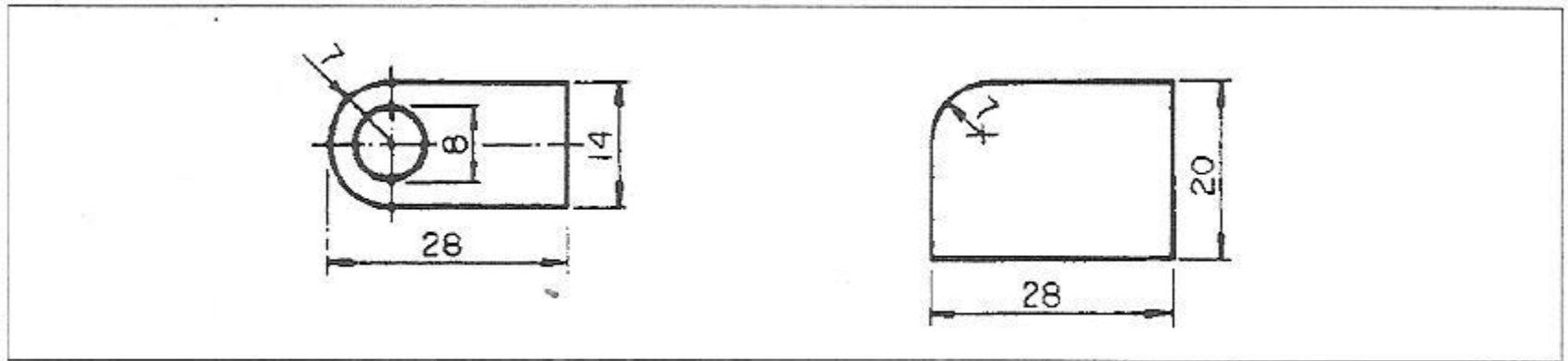
Símbolos em Materiais Perfilados

Os símbolos abaixo devem ser colocados sempre antes da designação da bitola do material.

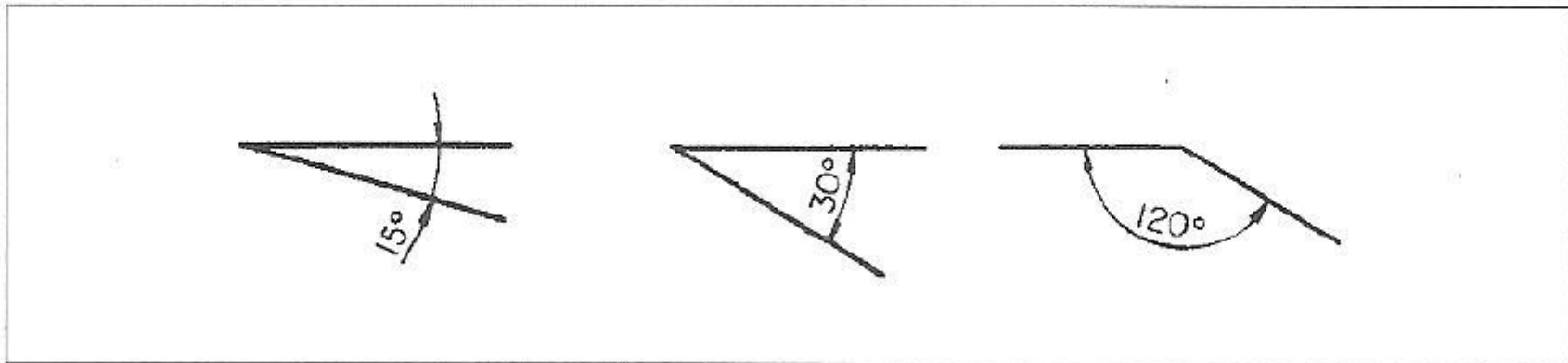
SÍMBOLOS	INDICATIVO DE	SÍMBOLOS	INDICATIVO DE	EXEMPLO DE LEITURA
	Redondo		"Tê"	 6 x 25 x 85 Barra chata de 6mm de espessura por 25mm de largura e 85mm de comprimento.
	Quadrado		Duplo "Tê"	
	Chato		"U"	
	Cantoneira			

4.3. Cotagem de Detalhes (ABNT NBR 10126/87)

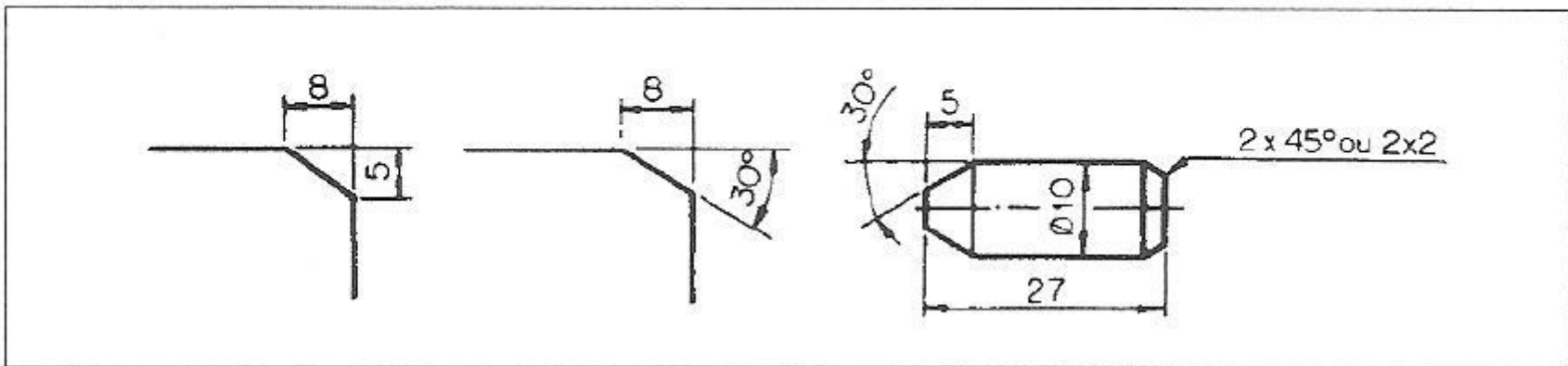
As linhas de cota de raios de arcos levam setas apenas na extremidade que toca o arco.



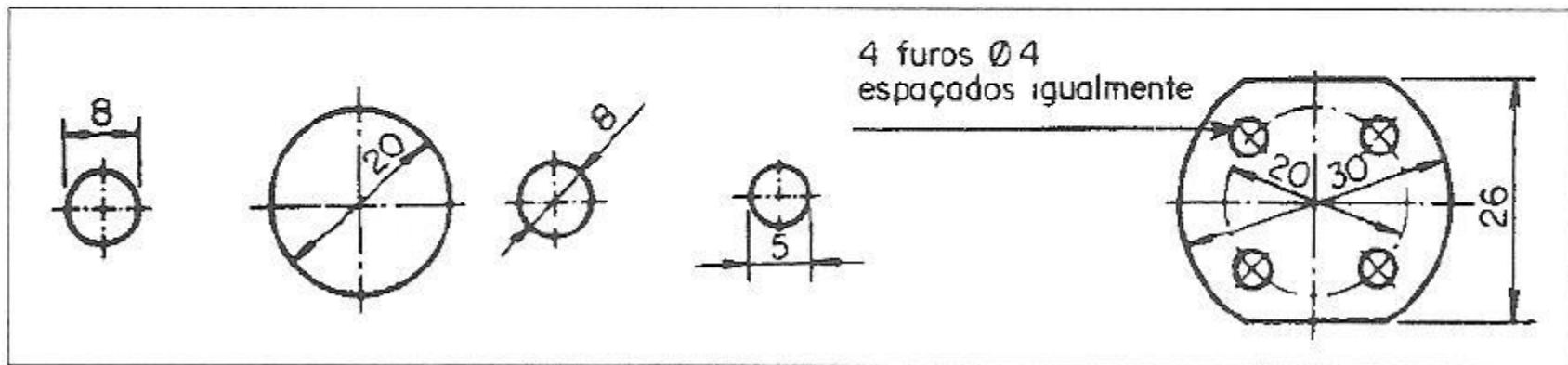
Conforme o espaço disponível no desenho, os ângulos podem ser cotados assim:



A cotagem de chanfros se faz como indicam as figuras abaixo. Quando o chanfro for de 45° , podemos simplificar a cotagem usando um dos sistemas apresentados na figura abaixo.



A cotagem de círculos se faz indicando o valor de seu diâmetro por meio dos recursos apresentados nas figuras abaixo, que são adotados conforme o espaço disponível.



Para cotar em espaços reduzidos, colocamos as cotas como nas figuras abaixo:

