



Manual do Micro Controlador Lógico Programável

Série: TPW-03

Idioma: Português

N ° do Documento: 10000350069 / 01

Favor destacar esta folha de rosto
ao desembalar o produto



10234180



Manual do Micro Controlador Lógico Programável

Série: TPW-03

Idioma: Português

N ° do Documento: 10000350069 / 01

Data da Publicação: 02/2010

ÍNDICE

1. INTRODUÇÃO DO TPW-03	1-1
1.1 DESCRIÇÃO DO CÓDIGO DO PRODUTO	1-2
1.2 LISTA DE MÓDULOS.....	1-3
1.2.1 Lista do módulo básico	1-3
1.2.2 Lista de módulos de expansão	1-4
1.2.3 Lista de acessórios.....	1-7
1.3 CONFIGURAÇÕES DO SISTEMA.....	1-8
1.4 ESPECIFICAÇÃO DO CABO TPW-302MC (OP/08 ↔ TPW-03)	1-9
1.5 ESPECIFICAÇÕES DO CABO TPW-03 302PC.....	1-10
1.6 BLOCO DE TERMINAIS DO TPW-03	1-11
2. ESPECIFICAÇÕES DA UNIDADE BÁSICA.....	2-1
2.1 ESPECIFICAÇÕES.....	2-1
2.1.1 Especificações gerais.....	2-1
2.1.2 Especificações de alimentação tipo AC	2-2
2.1.3 Especificações de alimentação tipo DC	2-2
2.1.4 Aspectos gerais da unidade básica.....	2-3
2.1.5 Especificações ambientais.....	2-3
2.2 ENTRADA/SAÍDA DIGITAL.....	2-4
2.2.1 Entrada digital.....	2-4
2.2.2 Saída digital.....	2-4
2.2.3 Mapeamento da memória de entrada e saída	2-5
2.3 PORTAS DE COMUNICAÇÃO	2-6
2.3.1 Posição das portas de comunicação	2-6
2.3.2 Descrição de função das 3 portas de comunicação.....	2-7
2.3.2.1 Programação de comunicação para a porta do PC (D8321).....	2-8
2.3.2.2 Programação do formato de comunicação para RS485 (D8120) e do cartão de expansão (D8320).....	2-8
2.3.3 Descrição das três portas de comunicação	2-9
2.3.3.1 Comunicação Modbus ESCRAVO.....	2-9
2.3.3.1.1 Formato para comunicação Modbus ESCRAVO	2-9
2.3.3.1.2 Descrição dos códigos das funções	2-10
2.3.3.2 Comunicação de dados (Data link)	2-17
2.3.3.3 Instruções da entrada/saída REMOTA (remote I/O).....	2-17
2.3.3.4 Instruções do RS/MBUS-RTU.....	2-18
2.3.4 Métodos de ligação	2-19
2.4 CONTADOR DE ALTA VELOCIDADE	2-20
2.4.1 Características gerais do contador de alta velocidade.....	2-20
2.4.2 Endereçamento dos contadores de alta velocidade incorporados.....	2-21
2.4.3 Funções.....	2-22
2.4.4 Exemplo de aplicação para contador de alta velocidade com um canal	2-22
2.4.4.1 1 canal / 1 entrada	2-22
2.4.5 1 canal / 2 entradas	2-24
2.4.6 Exemplo de aplicação para contador de alta velocidade com 2 canais	2-24
2.4.6.1 2 canais / 2 entradas	2-24
2.4.6.2 Ação do sinal de entrada dos 2 canais	2-25
2.4.7 Saída de contagem.....	2-25
2.4.8 Restrições para resposta rápida de frequência	2-26
2.4.9 Considerações gerais	2-26
2.5 ENTRADA DE INTERRUPTÃO	2-26
2.6 SAÍDA DE PULSO	2-27
2.7 CARTÃO DE EXPANSÃO.....	2-28
2.8 MEMÓRIA INTERNA E CARTÃO DE MEMÓRIA (TPW-03 1ME)	2-28
2.9 SENHA.....	2-29

2.10 CHAVE RUN/STOP	2-30
2.11 RTC (RELÓGIO DE TEMPO REAL).....	2-30
2.12 POTENCIÔMETRO	2-31
2.13 BATERIA	2-32
3. ESPECIFICAÇÃO DA UNIDADE DE EXPANSÃO	3-1
3.1 UNIDADE DE EXPANSÃO DE PONTOS DIGITAIS	3-1
3.1.1 Especificações gerais.....	3-1
3.1.2 Dimensões EXTERNAS (mm).....	3-1
3.1.2.1 Unidade I de expansão digital do TP-02 (16EXD, 16EYR, 16EYT, 16EMR)	3-1
3.1.2.2 Unidade II de expansão digital do TP-02 (32EMR).....	3-2
3.1.2.3 Unidade de expansão digital do TPW-03 (16EMR, 16EMT, 16EYR, 16EYT, 16EXD).....	3-2
3.1.3 Especificações Elétricas.....	3-3
3.1.3.1 Especificações do TP-02 16EXD	3-3
3.1.3.2 Especificações do TP-02 16EYR.....	3-4
3.1.3.3 Especificações do TP-02 16EYT	3-4
3.1.3.4 Especificações do TP-02 16EMR	3-5
3.1.3.5 Especificações do TP-02 32EMR	3-6
3.1.3.6 Especificações do TPW-03 16EMR.....	3-7
3.1.3.7 Especificações do TPW03-16EMT	3-8
3.1.3.8 Especificações do TPW03-16EYR.....	3-9
3.1.3.9 Especificações do TPW03-16EYT	3-10
3.1.3.10 Especificações do TPW03-16EXD	3-11
3.2 UNIDADE DE EXPANSÃO ANALÓGICA	3-11
3.2.1 Introdução.....	3-11
3.2.1.1 Resumo.....	3-11
3.2.1.2 Relação entre os endereços de memória do programa e o canal analógico no módulo de expansão	3-13
3.2.1.3 Programando a memória do sistema	3-13
3.2.2 Especificações gerais para a unidade de expansão analógica	3-15
3.2.3 Dimensões.....	3-15
3.2.3.1 Unidade de expansão analógica do TP-02 (4AD+, 2DA+)	3-15
3.2.3.2 Unidade de expansão analógica do TPW-03 (8AD, 4RD, 4TM, 2Da, 3MA)	3-16
3.2.4 Instalação do módulo de expansão analógica	3-16
3.2.5 Especificações elétricas.....	3-18
3.2.5.1 Especificações do TP-02 4AD+	3-18
3.2.5.2 Especificações do TPW-03 8AD	3-19
3.2.5.3 Especificações do TPW-03 4RD	3-20
3.2.5.4 Especificações do TPW-03 4TM	3-21
3.2.5.5 Especificações do TP-02 2DA+.....	3-22
3.2.5.6 Especificações do TPW-03 2DA	3-23
3.2.5.7 Especificações do TPW-03 3MA.....	3-24
3.3 CONSUMO DAS UNIDADES DE EXPANSÃO	3-25
3.3.1 Número máximo de pontos de I/O.....	3-25
3.3.2 Consumo.....	3-26
3.3.2.1 Corrente fornecida pela fonte interna de 5V da unidade básica	3-26
3.3.2.2 Corrente consumida por unidade de expansão	3-26
3.3.2.3 Corrente fornecida pela fonte 24V da unidade básica	3-26
3.3.2.4 Corrente consumida do 24V interno por saída acionada	3-26
3.3.3 Exemplo	3-26
3.3.4 Expandindo a fonte de alimentação.....	3-27

4. DIMENSÕES E INSTALAÇÃO	4-1
4.1 DIMENSÕES	4-1
4.1.1 Unidade básica	4-1
4.1.2 Unidade de expansão TP-02.....	4-2
4.1.3 Unidade de expansão TPW-03 e fonte de Alimentação	4-2
4.1.4 Unidade de comunicação TPW-03.....	4-3
4.2 INSTALAÇÃO	4-3
4.2.1 Ambiente	4-3
4.2.2 Instalação da unidade básica e da unidade de expansão.....	4-4
4.2.2.1 Instalação direta na placa de montagem	4-4
4.2.2.2 Instalação EM trilho DIN.....	4-6
4.2.3 Instalação para o cabo de expansão e o conector de terminação.....	4-7
5. INSTALAÇÃO.....	5-1
5.1 INSTALAÇÃO DA UNIDADE BÁSICA	5-2
5.1.1 Alimentação e especificações das conexões.....	5-2
5.1.1.1 Alimentação da CPU.....	5-2
5.1.1.2 Circuito de proteção	5-3
5.2 CONEXÃO DA FIAÇÃO DOS SINAIS DE ENTRADA.....	5-4
5.3 CONEXÃO DA FIAÇÃO DOS SINAIS DE SAÍDA	5-5
5.4 INSTALAÇÃO DA UNIDADE DE EXPANSÃO.....	5-7
5.4.1 Instalação do módulo de entrada de expansão	5-7
5.5 INSTALAÇÃO DO MÓDULO DE SAÍDA DE EXPANSÃO	5-8
5.6 CUIDADOS NA INSTALAÇÃO.....	5-9
5.6.1 Cuidados na instalação do terminal de alimentação de entrada	5-9
5.6.1 cuidados para as conexões nos terminais de entrada.....	5-10
4.2.1 Considerações de instalação para dispositivos de entrada diferentes (sensor/chave) ..	5-10
5.6.2 Corrente de fuga do componente de entrada.....	5-11
5.7 CONSIDERAÇÕES DE INSTALAÇÃO DO MÓDULO DE SAÍDA	5-12
5.7.1 Surto de corrente em cargas de sinalização	5-12
5.7.2 Surto de tensão em cargas indutivas.....	5-12
5.7.3 Acionando cargas baixas.....	5-13
5.7.4 Vida útil do relé.....	5-14
5.8 RESOLVENDO PROBLEMAS DE RUÍDO	5-14
5.8.1 Imunidade a ruído da fonte de alimentação	5-15
5.8.2 Resolvendo problemas de interferência atmosférica.....	5-16
5.8.3 Redução de ruído no cabo de expansão	5-17
5.8.4 Redução de ruído na fiação dos sinais de entrada/saída	5-17
6. TESTE	6-1
6.1 VERIFICAÇÃO	6-1
6.1.1 Antes de energizar	6-1
6.1.2 Testes preliminares.....	6-1
6.2 MANUTENÇÃO E INSPEÇÃO.....	6-2
6.2.1 Inspeção periódica	6-2
6.2.1.1 Itens gerais.....	6-2
6.2.1.2 Unidade básica.....	6-2
6.2.1.3 Unidades de expansão	6-2
6.3 SOLUÇÃO DE PROBLEMAS	6-3
6.3.1 LED's de indicação do status CLP.....	6-3
6.3.2 Pré-condições para analisar um defeito	6-3
6.3.3 Verificar novamente os seguintes itens.....	6-4
6.3.4 Procedimento de solução de problemas.....	6-5
6.3.4.1 Solução de problemas procedimento - 1.....	6-5
6.3.4.2 Solução de problemas procedimento - 2	6-6
6.3.4.3 Solução de problemas procedimento - 3	6-6
6.3.4.4 Solução de problemas procedimento - 4	6-7
6.3.4.5 Solução de problemas procedimento - 5	6-8

7. MARCADOR ESPECIAL.....	7-1
7.1 STATUS CLP (M).....	7-1
7.2 TEMPORIZADORES INTERNOS	7-1
7.3 MARCADORES DE OPERAÇÃO (M)	7-1
7.4 STATUS DO CLP (D)	7-2
7.5 RELÓGIO DE TEMPO REAL-RTC (D)	7-2
7.6 MODO DE OPERAÇÃO DO CLP (M)	7-2
7.7 TEMPO MÉDIO DE VARREDURA DO CLP (D).....	7-3
7.8 FLAGS INTERNOS (M)	7-3
7.9 FLAGS INTERNOS (D)	7-3
7.10 DESABILITA INTERRUPTOS (M)	7-4
7.11 DIREÇÃO DE CONTAGEM DOS CONTADORES RÁPIDOS (M)	7-4
7.12 CAPACIDADE DE MEMÓRIA (D)	7-5
7.13 STATUS DO SISTEMA (M)	7-5
7.14 DETECÇÃO DE ERROS (D)	7-5
7.15 PARAMETROS PARA COMUNICAÇÃO (M) I.....	7-6
7.16 PARA PORTA DE COMUNICAÇÃO DE EXPANSÃO.....	7-6
7.17 PARA REMOTE I/O	7-6
7.18 PARAMETROS PARA COMUNICAÇÃO (D) I	7-6
7.19 PARA PORTA DE COMUNICAÇÃO DE EXPANSÃO.....	7-7
7.20 PARA REMOTE I/O	7-7
7.21 PARAMETROS DE COMUNICAÇÃO (M) II	7-7
7.21.1 Data link.....	7-7
7.22 PARAMETROS PARA COMUNICAÇÃO (D)II.....	7-8
7.22.1 Data link.....	7-8
7.23 CONTADOR DE ALTA-VELOCIDADE (M)	7-9
7.24 EXPANSÃO (M)	7-9
7.25 CONTADOR DE ALTA-VELOCIDADE(D).....	7-10
7.26 ENDEREÇOS DE COMUNICAÇÃO COM AS INTERFACES OP/08(M)	7-10
7.27 ENDEREÇOS DE COMUNICAÇÃO COM AS INTERFACES OP/08(D)	7-11
7.28 STATUS DOS MÓDULOS DE EXPANSÃO AD/DA(M).....	7-11
7.29 STATUS DOS MÓDULOS DE EXPANSÃO AD/DA(D).....	7-11
8. LISTA DE INSTRUÇÕES.....	8-1
8.1 INSTRUÇÕES SEQUÊNCIAIS BÁSICAS.....	8-1
8.2 ROTINAS	8-3
8.3 APLICAÇÃO DA LISTA DE INSTRUÇÕES	8-3
9. GARANTIA.....	9-1
CONDIÇÕES GERAIS DE GARANTIA PARA CONTROLADORES PROGRAMÁVEIS	9-1

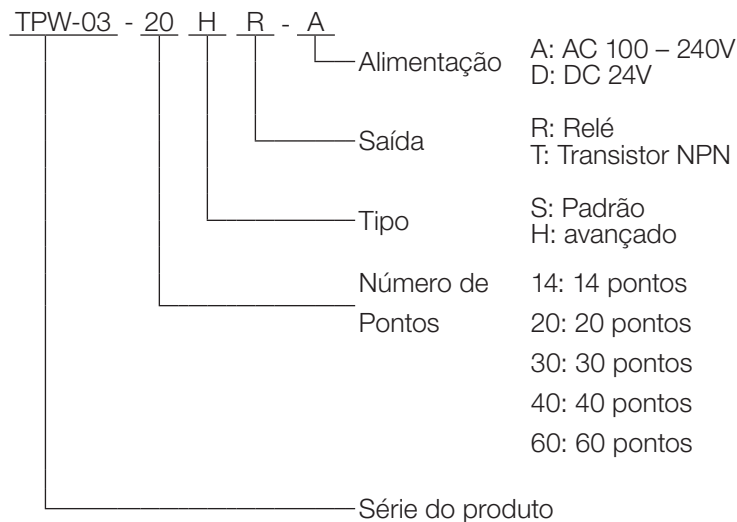
1. INTRODUÇÃO DO TPW-03

O TPW-03 é um compacto CLP de última geração desenvolvido com alta qualidade e excelente velocidade de processamento com as seguintes características:

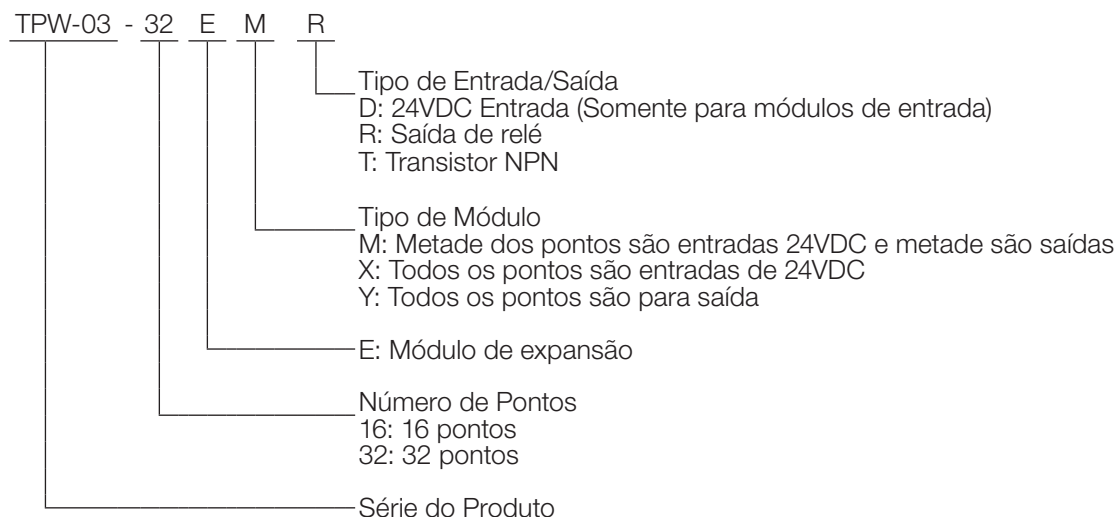
- Alta velocidade de processamento:
Instruções básicas: 0,31 μ s / passos (ANDB), 0,45 μ s / passos (LD)
- Grande capacidade de memória:
Capacidade de memória do programa: 4~16k passos. O produto possui instruções de aplicação básicas e integradas, como instruções de operação, ADD/SUB/MUL/DIV...etc. instruções de trigonometria como SIN/COS/TAN..., entrada matriz, e outras instruções como saída para display de 7 segmentos e PID.
- Capacidade de expansão flexível
Unidades básicas: 14/20/30/40/60 pontos digitais, pode expandir no máximo até 124 pontos digitais e 8/2 (12 bits) entrada/saída analógica.
- 3 portas de comunicação e 3 funções de comunicação (maiores detalhes consultar Capítulo 2) são disponíveis no modelo avançado.
- Conexão com Computador: Um computador pode controlar até 255 TPW-03s.
- Conexão de Dados: O TPW-03 Mestre pode comunicar com até 15 TPW-03 Escravos. Cada CLP tem disponível para troca de dados 64 Bits e 8 Words.
- E/S Remota: O TPW-03 Mestre pode controlar as E/Ss de até 4 outros TPW-03 Escravos.
- Compatível com Modbus: O Protocolo Modbus está desenvolvido no TPW-03. Ideal para comunicação com Inversores e IHMs.
- RTC, PWM, dois VR's (potenciômetros), memória flash e capacidade de expansão de pontos digitais e analógicos.
- Saída de pulso de alta velocidade de 100KHz que pode controlar um servo controlador.
- Contador de alta velocidade:
O contador pode trabalhar um ou dois canais e como entrada de interrupção, sendo que no modo contagem com um canal, sua frequência máxima é de 100KHz.
- Módulos de comunicação Profibus-DP, DeviceNet e EtherNet (TCP/IP) estarão disponíveis em breve.
- Fácil manutenção e instalação uma vez que os blocos de terminais são plugáveis.
- Módulos de expansão do TP02 são compatíveis com o TPW-03.
- O TPW-03 pode ser programado nas linguagens Ladder e Lista de Instruções.
- O Firmware pode ser atualizado diretamente via PC.

1.1 DESCRIÇÃO DO CÓDIGO DO PRODUTO

■ Módulo Básico

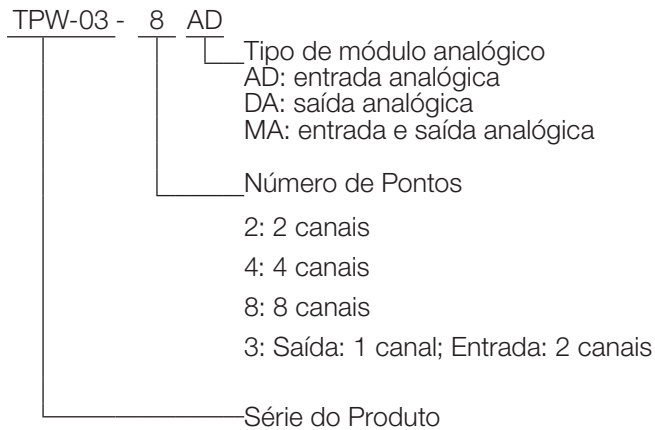


■ Módulo de Expansão



TPW-03-01SPS-A: Módulo de Expansão da Fonte

- Módulo de expansão analógica (em desenvolvimento)



1.2 LISTA DE MÓDULOS

1.2.1 Lista do módulo básico

Modelo	Tensão de Alimentação	Fonte Interna 24 VDC	Pontos de Entrada			Pontos de Saída			Dimensões	Item Weg
			Nº	Tipo	Corrente de Entrada	Nº	Tipo	Corrente Máxima de Saída		
TPW-03-14SR-A	100~240 VAC	250mA	8	24VDC	7mA	6	Relé	2A/ponto	116x92x64mm Ver Fig3	10525286
TPW-03-20SR-A			12			8				10525287
TPW-03-20HR-A		300mA	12			8			116x90x83mm Ver Fig 1	10635330
TPW-03-30HR-A			16			14				10413792
TPW-03-40HR-A		500mA	24			16			177x90x83mm Ver Fig 2	10635371
TPW-03-60HR-A			36			24				10635376
TPW-03-40HR-D	19,2~28,8 VDC	N.A	24	16	10635447					
TPW-03-60HR-D			36	24	10635475					
TPW-03-20HT-A	100~240 VAC	300mA	12			8	Transistor	0.3A/ ponto	116x90x83mm Ver Fig 1	10635335
TPW-03-30HT-A			16							14
TPW-03-40HT-A		500mA	24			16			177x90x87mm Ver Fig 2	10413793
TPW-03-60HT-A			36			24				10635417



NOTA!

A nomenclatura "NA", tem o significado de Não Aplicável.

1

Figura de referência:

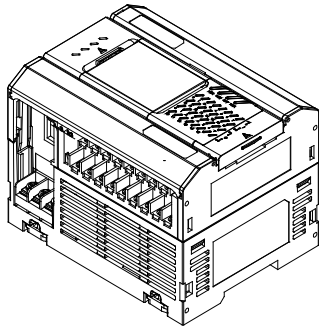


Fig 1

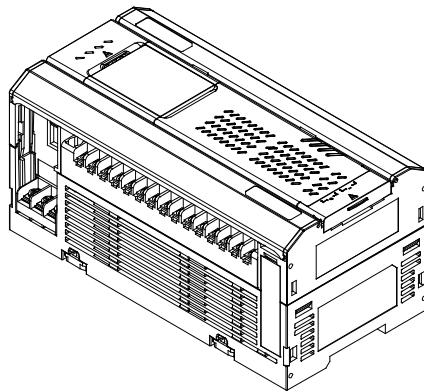


Fig 2

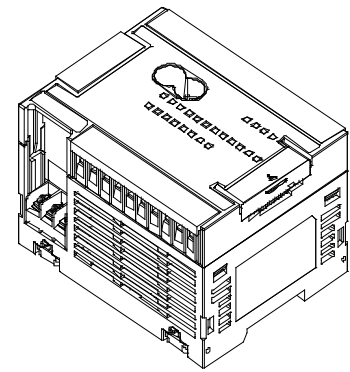
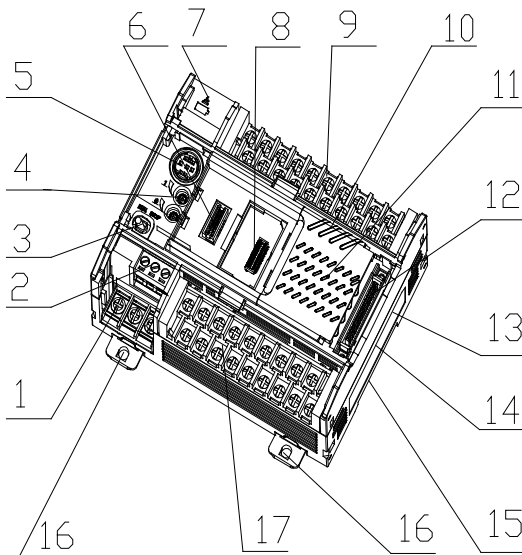


Fig 3

Identificação das Partes:



- 1 - Terminais de alimentação
- 2 - Porta RS485
- 3 - Chave Run/stop
- 4 - 2 potenciômetros
- 5 - Porta de comunicação PC
- 6 - Porta de expansão
- 7 - Bateria
- 8 - Porta do módulo de memória
- 9 - Terminais das entradas
- 10 - Indicador do estado da CPU
- 11 - Led's de status das entradas e saídas
- 12 - Conector de expansão
- 13 - Etiqueta do produto
- 14 - Número de série
- 15 - Encaixe do trilho DIN
- 16 - Furo de instalação retrátil
- 17 - Terminais das saídas

1.2.2 Lista de módulos de expansão

IHM:

Tipo	Fonte de Alimentação	Descrição	Item WEG
OP08	24Vdc	Display de LCD com 2 linhas e 20 caracteres, permite parametrização de temporizadores e contadores	10413795

Figura de referência:

OP/08



Fig 4

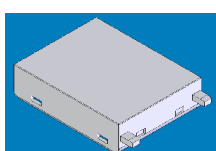
- Cartões de expansão (disponíveis):

Tipo		Descrição	Item WEG
TPW-03-485RS	Opcional	Porta de comunicação multi-função RS485	10525292
TPW-03-2AI		2 entradas analógicas (0~10V/10 bits)	10525293

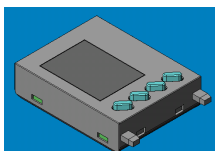
- Cartões de expansão (em desenvolvimento):

Tipo		Descrição	Item WEG
TPW-03-0CV	Interna	Cobertura/tampa padrão	-
TPW-03-232RS	Opcional	Porta de comunicação RS232	-
TPW-03-1ME		Módulo de memória	10680738
TPW-03-2TI		2 ajustes de temporizador (0~30s)	10655929
TPW-03-6AV		6 potenciômetros (leitura 0~1023/0~10)	10655930
TPW-03-1OP		Dispositivo compacto para ajuste de temporizadores e contadores	-

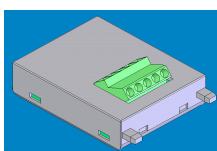
- Figuras de referência:



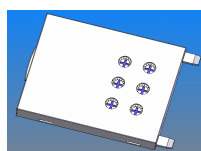
TPW-03 0CV



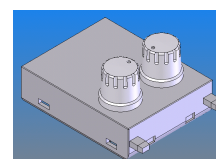
TPW-03 1OP



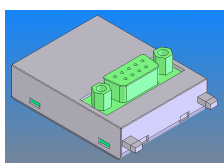
TPW-03 2AI



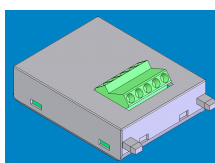
TPW-03 6AV



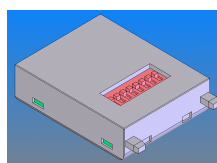
TPW-03 2TI



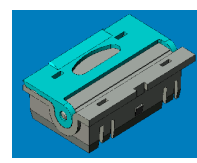
TPW-03 232RS



TPW-03 485RS



Outros



TPW-03 1ME

- Módulos de expansão

Tipo	Fonte de Alimentação	Pontos de I/O	Descrição	Dimensões	Item WEG
TP-02 16EXD	N.A	16 / 0	Módulo de entrada digital de 16 pontos	64 x 90 x 76mm	10194049
TP-02 16EYR		0 / 16	Módulo de saída de relé digital de 16 pontos		10413762
TP-02 16EYT		0 / 16	Módulo de saída de transistor digital de 16 pontos		10051979
TP-02 16EMR		8 / 8	Módulo de Entrada DC de 8 pontos / Saída de relé de 8 pontos		10413771
TP-02 32EMR		16 / 16	Módulo de Entrada DC de 16 pontos/Saída de relé de 16 pontos	110 x 90 x 76mm	10413763
TP-02 4AD+	24Vdc	4 / 0	Módulos com 4 canais de entrada analógica +/- 10V/ +/- 20mA	64 x 90 x 76mm	10413764
TP-02 2DA+		0 / 2	Módulos com 2 canais de saída analógica +/- 10V/ +/- 20mA		10413765
TPW-03 01SPS-A ⁽¹⁾	100~240VAC	N.A	Fonte de alimentação para os módulos de expansão	57 x 90 x 83mm	10655899
TPW-03 4RD ⁽¹⁾	24Vdc	4 / 0	Módulo com 4 canais para entrada de temperatura tipo PT 100		10655898
TPW-03 4TM ⁽¹⁾		4 / 0	Módulo com 4 canais p/ entrada de temperatura tipo Termopar J/K		10655902
TPW-03 2DA		0 / 2	Módulo com 2 canais de saída analógica + (+10V) +/-20mA		10680359
TPW-03 3MA ⁽¹⁾		2 / 1	Módulo com 2 canais de entrada analógica +/- 20mA e um canal de saída analógica +/-20mA		10655905
TPW-03 8AD		8 / 0	Módulo com 8 canais de entrada analógica +/-20mA		10680336
TPW-03 16EMR	N.A	8 / 8	Entrada 8 pontos DC / módulo de saída do relé 8 pontos		10561136
TPW-03 16EXD		16 / 0	Módulo de entrada digital de 16 pontos	10525285	
TPW-03 16EYR		0 / 16	Módulo de saída de relé digital de 16 pontos	10255178	
TPW-03 16EYT		0 / 16	Módulo de saída de transistor digital de 16 pontos	10255177	

Obs.:

1) Módulos da série TPW-03 em desenvolvimento.

2) Os módulos de expansão da série TP-02 são compatíveis com o TPW-03.

Figura de referência:

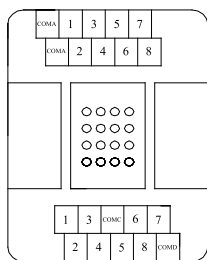


Fig 5

TP-02 16EXD / TP-02 16EYR/
TP-02 16EYT / TP-02 16EMR/
TP-02 4AD+ / TP-02 2DA+

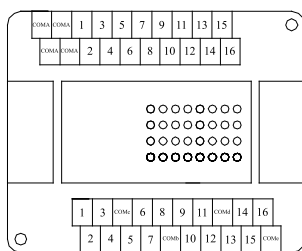


Fig 6

TP-02 32EMR

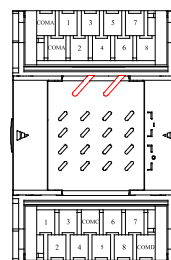


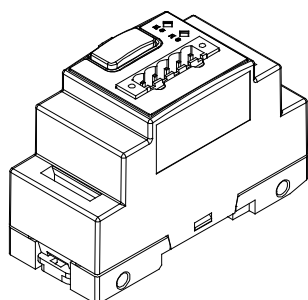
Fig 7

TPW-03 4RD / TPW-03 4TM /
TPW-03 2DA / TPW-03 3MA /
TPW-03 8AD / TPW-03 16EMR /
TPW-03 01SPS-A

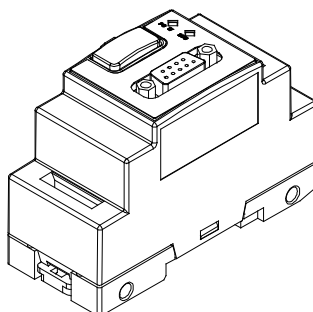
Módulos de Comunicação:

Tipo	Fonte de Alimentação	Entrada/saída	Descrição	Dimensões	Item WEG
TPW-03 DNet	24Vdc	N.A	MOD DeviceNet escravo ⁽¹⁾	38 x 90 x 59mm	10655928
TPW-03 PBus		N.A	MOD Profibus escravo		10680428
TPW-03 TCP/IP		N.A	MOD EtherNet TCP/IP ⁽¹⁾		10680720

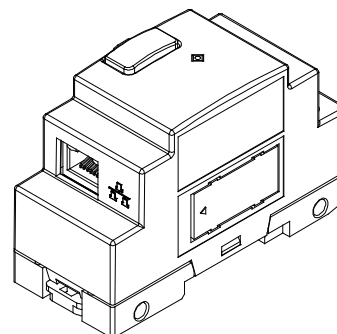
Figura de referência:



TPW-03 DNet



TPW-03 PBus



TPW-03 TCP/IP

Obs.:

1) Módulos em desenvolvimento

1.2.3 Lista de acessórios

■ Acessórios:

		Descrição	Tipo	Comentário	Item WEG
Módulo Básico	Interna	Conector de terminação	TPW-03 200EC	Instalar o TP-200EC no conector no último módulo de expansão	-
		Bateria (por 5 anos)			-
		RS-485 integrado (tipo H somente)			-
		Tampa padrão para o cartão de expansão	TPW-03 0CV		-
		Manual básico de instalação			-
Módulo de expansão TP-02	Interna	Cabo de 4cm para módulo de expansão	TPW-03 042EC	14 pinos, Somente para o módulo de expansão TP-02	10525291
	Opção	Cabo de 40cm para módulo de expansão	TPW-03 402EC		10869007
Módulo de expansão TPW-03	Interna	Cabo de 6cm para módulo de expansão	TPW-03 304EC	26 pinos, Somente para o módulo de expansão TPW-03	10869032
	Opção	Cabo de 40cm para módulo de expansão	TPW-03 340EC		10868965
OP08	Interna	Cabo de 1,8m (cinza)	TPW-03 302MC		10561135
	Opção	Cabo de 5m (cinza)	TPW-03 305MC		10413791
TPW3-PCLINK		Cabo de 1,8m (preto)	TPW-03 302PC	-	10413790
		CD	SWPC12		
		Inclui: - Software de programação TPW3-PCLINK - Arquivos PDF do manual de instruções e de operação			
CD ROM	-	CD ROM com manuais e software para programação	SWPC12	Software para programação (CLIC-01 / CLIC-02 / TP02 / TPW-03 / IHMS)	10413772

■ Figura de referência:



Fig 8

TPW-03 200EC

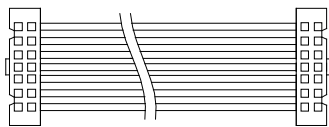


Fig 9

TPW-03 042EC (4cm)
TPW-03 402EC (40cm)

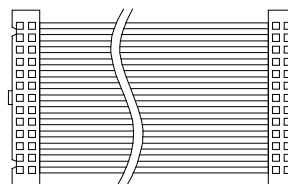


Fig 10

TPW-03 304EC (6cm)
TPW-03 340EC (40cm)

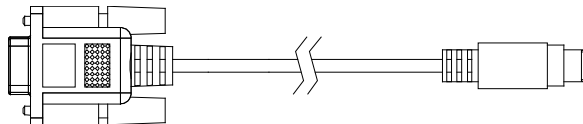


Fig 11

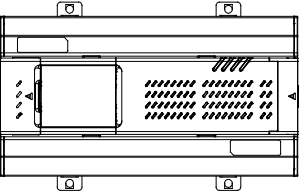



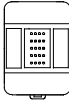
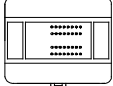

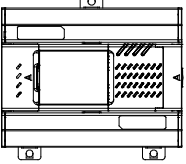



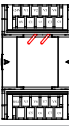


TPW-03 302PC (preto) / TPW-03 302MC (cinza)

(Os dois itens são diferentes no dimensional, na cor e ligação interna)

TPW-03-305MC (cinza)

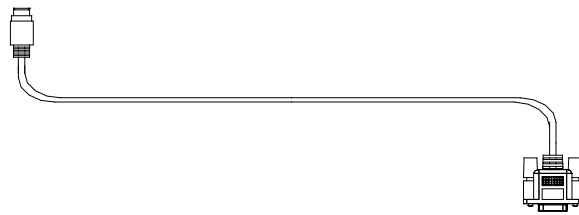
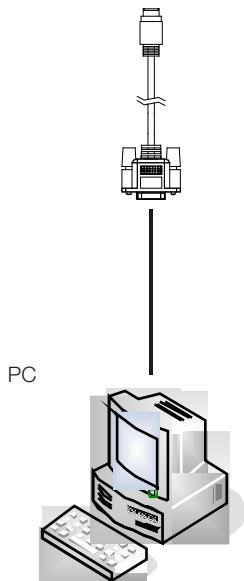
(O mesmo dimensional e cor do TPW-03 302MC, mas diferente no comprimento e ligação interna)

1.3 CONFIGURAÇÕES DO SISTEMA

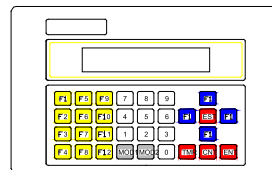
<p>Módulo Básico TPW-03 40/60</p> 	<p>Cabo de Expansão TPW-03 042EC (4cm)</p>  <p>TPW-03 402EC (40 cm)</p>  <p>Conector do terminal TPW-03 200EC</p> 	<p>Módulo de expansão TP02</p> <p>TP-02 16EXD/TP-02 16EYR/ TP-02 16EYT/TP-02 16EMR/ TP-02 4AD+/TP-02 2DA+</p>  <p>TP-02 32EMR</p>  
<p>TPW-03 20/30</p> 	<p>Cabo de Expansão TPW-03 304EC (4cm)</p>  <p>TPW-03 340EC (40 cm)</p>  <p>Conector do terminal TPW-03 200EC</p> 	<p>Módulo de expansão TPW-03</p> <p>TPW-03-4TM/TPW-03-4RD/ TPW-03-2DA/TPW-03-3MA/ TPW-03-8AD/TPW-03-01SPS-A</p>  <p>TPW-03-16EMR/TPW-03-16EYR/ TPW-03-16EXD/TPW-03-16EMT/ TPW-03-16EYT</p>  

Cabo do PC
(TPW-03 302PC)

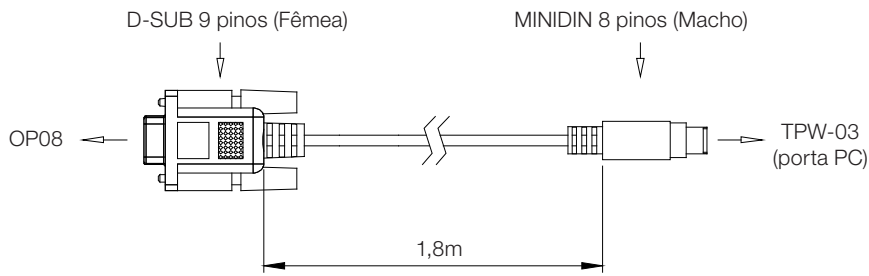
Cabo da OP/08
(TPW-03 02MC / TPW-03 305MC)



OP/08



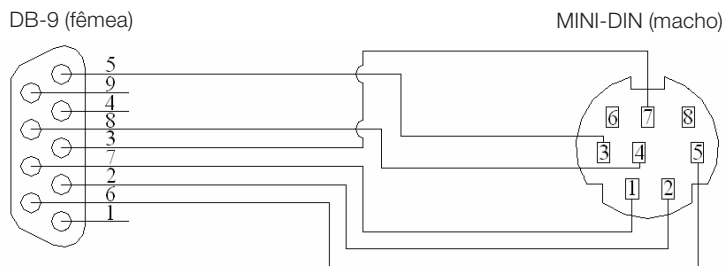
1.4 ESPECIFICAÇÃO DO CABO TPW-302MC (OP/08 ↔ TPW-03)



■ Diagrama de conexão interna:

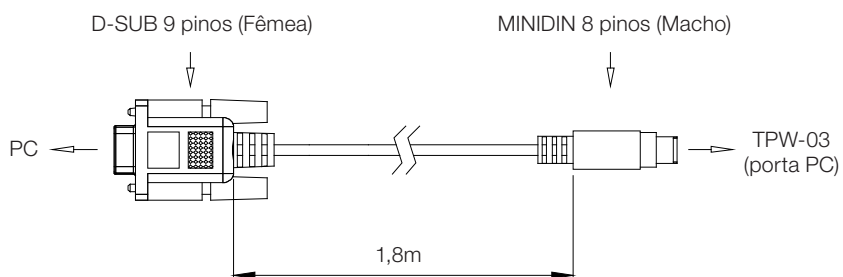
D-SUB 9 pinos (Fêmea) (OP/08)		MINI DIN 8 pinos (Macho) (porta)TPW-03 PG	
Sinal	Pino	Sinal	Pino
N.C	1		
TX+	2	2	RX +
RX+	3	7	TX +
N.C	4	6	N.C
GND	5	3	GND
Vcc	6	5	Vcc
TX-	7	1	RX -
RX-	8	4	TX -
N.C	9	8	N.C

TPW-03 302MC - OP08



Nota: Visão frontal dos conectores

1.5 ESPECIFICAÇÕES DO CABO TPW-03 302PC

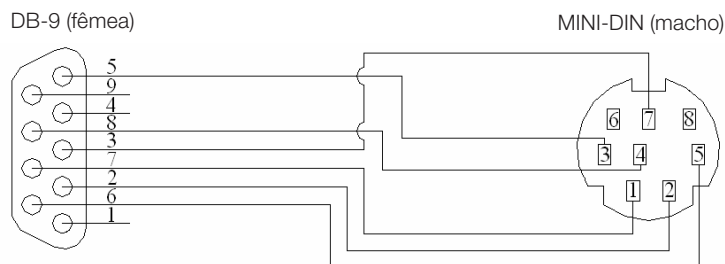


■ Diagrama de conexão interna:

D-SUB 9 pinos	
Sinal	Pino
RX	2
TX	3
GND	5

MINI DIN 8 pinos	
Sinal	Pino
4	TX -
1	RX -
3	GND
5	Vcc
7	TX +
2	RX +
6	N.C
8	N.C

TPW-03 302MC - OP08



Nota: Visão frontal dos conectores

1.6 BLOCO DE TERMINAIS DO TPW-03

TP03-14SR-A	Entrada	COM COM 0 1 2 3 4 5 6 7
	Saída	COM0 0 1 2 3 COM1 4 5 6 7
	COMM	+24V 0V SG B A
TP03-20SR-A	Entrada	COMA COMA 0 1 2 3 4 5 6 7 10 11 12 13
	Saída	COMB 0 1 2 3 COMC 4 5 6 7
	COMM	+24V 0V SG B A
TP03-20HR-A	Entrada	
	Saída	
TP03-30HR-A	Entrada	
	Saída	
TP03-20HT-A	Entrada	
	Saída	

Obs.: O terminal na tabela acima será representado por 'FG' no capítulo seguinte.

1

TPW-03-30HT-A	Entrada	
	Saída	
TPW-03-40HR-A	Entrada	
	Saída	
TPW-03-60HR-A	Entrada	
	Saída	
TPW-03-40HR-D	Entrada	
	Saída	
TPW-03-60HR-D	Entrada	
	Saída	
TPW-03-40HT-A	Entrada	
	Saída	
TPW-03-60HT-A	Entrada	
	Saída	

Obs.: O terminal na tabela acima será representado por 'FG' no capítulo seguinte.

2. ESPECIFICAÇÕES DA UNIDADE BÁSICA

2.1 ESPECIFICAÇÕES

(-14S contração de: 14 pontos, tipo S, como em TPW-03-14SR-A / TPW-03-20SR-A etc)

(-40H contração de: 40 pontos, tipo H, como em TPW-03-40HR-A/TPW-03-40HT-A/TPW-03-40HR-D etc.)

2.1.1 Especificações gerais

Item \ Tipo		-14S	-20S	-20H	-30H	-40H	-60H
Modelo da unidade básica		Tipo compacto					
Controle de Operação		Leitura do programa da memória					
Entrada/Saída		Varredura cíclica do início ao fim (instrução END)					
Linguagem do Programa		Ladder/Boolean					
Memória de Back-up		4K instruções		8K instruções		16K instruções	
Retenção		Memória Flash		Bateria de Lítio (com vida útil de 5 anos)			
E/S Digital	Entrada Digital	8	12	12	16	24	36
	Saída Digital	6	8	8	14	16	24
Módulo de Expansão	Módulo Digital	Expansível até 80 pontos		Expansível até 256 pontos ¹⁾			
	Módulo Analógico	2 x TP02-4AD* & 1 x TP02-2DA* ou 1 x TPW03-8AD & 1 x TPW03-2DA ²⁾				2 x TP02-4AD* & 1 x TP02-2DA* & 7 x TPW03-8AD & 4 x TPW03-2DA	
E/S Analógica máx.		8 canais de entrada /2 canais de saída				60 canais de entrada /10 canais de saída	
Tempo de Ciclo	Instruções Básicas	36					
		- ANB/ORB ...ect: 0,62µs/instrução		- ANB/ORB ...ect: 0,31µs/instrução			
	- LD/AND/OR...ect: 0,9µs/instrução		- LD/AND/OR...ect: 0,36 -0,45µs/instrução				
Instruções de Aplicação		121			139		
Marcadores Internos	Marcador de E/S Digital	X000~X377(256 pontos) / Y000~Y377(256 pontos)					
	Marcador Auxiliar	Relé auxiliar geral: M0~M1535 (1536 pontos)		Relé auxiliar geral: M0~M7679 (7680 pontos)			
		Relé auxiliar especial: M8000~M8511 (512 pontos)					
	Relé Sequencial	S0~S1023 (1024 pontos)		S0~S4095 (4096 pontos)			
	Temporizador	100 pontos (100ms: 44 pontos; 10ms: 46 pontos; 1ms com função acumulativa: 4 pontos; 100 ms com função acumulativa: 6 pontos)		512 pontos (100ms: 200 pontos; 10ms: 46 pontos; 1ms com função acumulativa: 6 pontos; 1ms: 256 pontos). Temporizador do potenciômetro analógico: 2 pontos			
	Contador	136 pontos (16 bits: 100 pontos, 32 bits: 36 pontos)		256 pontos (16 bits: 200 pontos, 32bits: 56 pontos)			
		Registro Geral: D0~D511 (512 pontos)		Registro Geral: D0000~D7999(8000 pontos); Registro de Arquivo:D2000~D3299 (1300 pontos);			
	Registro especial: D8000~D8511 (512 pontos)		Registro do Índice				
32 pontos: V000~V0015 / Z000~Z0015		Ponteiros		Marcador: N0~N7 (8 pontos), Ponteiro: P0~P127 (128 pontos), Entrada de interrupção: I0XX~I3XX (4 pontos), Interrupção temporizada: I6XX~I8XX (3 pontos)			
Marcador: N0~N7 (8 pontos), Ponteiro: P0~P255 (256 pontos), Entrada de interrupção: I0XX~I5XX (6 pontos), Interrupção temporizada: I6XX~I8XX (3 pontos)		Constante					
Decimal (K)		16 bits: -32.768~32.767; 32 bits:-2.147.483.648~2.147.483.647					
Hex (H)		16 bits : 0~FFFF; 32 bits : 0~FFFFFFFF					
RTC		N.A.		Interna: Segundo (D8013), Minuto (D8014), Hora (D8015), Dia (D8016), Mês (D8017), Ano (D8018), Semana (D8019) E com 30s offset			
Chave Run/Stop		Incorporado					
Potenciômetro		N.A.		2 pontos incorporados e 6 pontos expansíveis (TP3-6AV opcional)			

1) Verificar a capacidade da fonte de alimentação da CPU e consumo dos módulos de expansão, conforme capítulo 3

2) Para os modelos -14S/-20S/-20H/-30H não é possível mesclar a utilização dos módulos de expansão analógicos das séries TP-02 e TPW-03. Por exemplo, se o módulo TPW03-8AD for utilizado em um CLP TPW03-20HR-A, não será possível adicionar um módulo de expansão TP02-2DA.

Item \ Tipo		-14S	-20S	-20H	-30H	-40H	-60H	
Entrada de Alta Velocidade (X0~X5)	Contador de alta velocidade	Fase simples: 4 pontos 10kHz Duas fases: 2 pontos 5kHz		Fase simples: 4 pontos 100kHz +2 pontos 5kHz 2 fases: 2 pontos 50kHz				
	Entrada de Interrupção	4 pontos (correspondendo a I00~I30): Largura mínima do pulso 100µs		6 pontos (correspondendo a I00~I50): Largura mínima do pulso 10µs				
Saída de Pulso ⁽³⁾	Saída de Pulso	N.A.		2 pontos: Y0/Y1 com aceleração/desaceleração				
	Saída de PWM	N.A.		2 pontos: Y0/Y1				
	Freqüência	N.A.		100kHz máx.				
Porta de comunicação	PC	RS232, para download/upload do programa para/do TPW-03						
	Comunicação RS485	1 Porta de comunicação interna para comunicação de dados, Entrada/Saída remota ou conexão com o computador, Max. 302,7 Kbps		1 Porta de comunicação interna para comunicação de dados, Entrada/saída remota ou conexão com o Computador, máx. 302,7 Kbps				
	Cartão de Expansão	N.A.		Os cartões de comunicação RS485 ou RS232 são ambos opcionais e ambos possuem o protocolo de comunicação Modbus-RTU, máx. 307,2k bps.				
Auto-diagnóstico		Verificação de Entrada/Saída, verificação de time out de processamento do sistema (watchdog), verificação de instrução ilegal, verificação da sintaxe da linguagem do programa e senha programada.						
Supervisão/identificação de problemas		Tempo de processamento, variáveis e configuração do sistema.						
Bloco do Terminal		Fixo, não removível			Removível			
Dimensões		116 x 92 x 64 mm			116 x 90 x 83 mm		177 x 90 x 83 mm	

1) Verificar a capacidade da fonte de alimentação da CPU e consumo dos módulos de expansão, conforme capítulo 3

2) Para os modelos -14S/-20S/-20H/-30H não é possível mesclar a utilização dos módulos de expansão analógicos das séries TP-02 e TPW-03. Por exemplo, se o módulo TPW03-8AD for utilizado em um CLP TPW03-20HR-A, não será possível adicionar um módulo de expansão TP02-2DA.

3) Somente para saída a transistor. Quando Y0 é programada para contar o pulso da saída, X2 não pode ser programada como contador de alta velocidade. Quando Y1 é programada para contar o pulso de saída, X3 não pode ser programada como contador de alta velocidade.

2.1.2 Especificações de alimentação tipo AC

Item \ Tipo		-14S	-20S	-20H	-30H	-40H	-60H
Terminal 24Vdc para uso externo		250 mA (com proteção de curto circuito)		300 mA (com proteção de curto circuito)		500 mA (com proteção de curto circuito)	
Tensão de Alimentação		100 ~240 VAC					
Operação		Quando a alimentação fornecida for maior que 85VAC, o TPW-03 será energizado, e quando for menor que 70VAC, o TPW-03 desenergizará. A falha na alimentação com duração de até 10ms não afetará a operação normal do TPW-03.					
Consumo		30VA	30VA	30VA	30VA	50VA	50VA

2.1.3 Especificações de alimentação tipo DC

Item \ Tipo		-40H	-60H
Tensão da Alimentação		24V DC	
Operação		Quando a alimentação fornecida for maior que 19,2VDC, o TPW-03 será energizado, e quando for menor que 19VDC, o TPW-03 desenergizará. A falha na alimentação com duração de 10ms não afetará a operação normal do TPW-03.	
Consumo		30W	

2.1.4 Aspectos gerais da unidade básica

Resumo

- TPW-03 tipo S: 14 / 20 pontos
 - Memória Interna **Flash** (4.000 Instruções), comunicação RS-485
 - Pode expandir 80 pontos digitais, 8 canais entrada analógica e 2 canais de saída analógica

- TPW-03 Tipo H : 20/30 pontos
 - EEPROM Interno (8.000 Instruções), RTC Interno, comunicação RS485
 - Dados retentivos e dados RTC com bateria de lítio
 - Bloco de terminal removível
 - Pode expandir até 256 pontos digitais, 8 canais de entrada analógica e 2 canais de saída analógica

- TPW-03 Tipo H : 40/60 pontos
 - EEPROM Interno (16.000 instruções) , RTC Interno, comunicação RS485
 - Dados retentivos e dados RTC com bateria de lítio
 - Bloco de terminal removível
 - Pode expandir até 256 pontos digitais, 60 canais de entrada analógica e 10 canais de saída analógica

2.1.5 Especificações ambientais

Item	-14S	-20S	-20H	-30H	-40H	-60H
Temperatura de Operação	0 a 55°C (32 a 131F) (temperatura ambiente de Operação)					
Temperatura de Armazenagem	-25 a +70°C					
Humidade Relativa	Nível RH1, 30 a 95% (sem-condensação)					
Grau de Poluição	2 (IEC 60664)					
Categoria de Instalação	II					
Grau de Proteção	IP20					
Imunidade de Corrosão	Não para gases corrosivos					
Altitude	Operação: 0 a 2.000m (0 a 6.565 pés) Transporte: 0 a 3.000m (0 a 9.840 pés)					
Resistência de Vibração	Quando montado num trilho DIN: 10 a 57Hz de amplitude 0,075mm, 57 a 150Hz de amplitude, aceleração 9,8m/sec ² (1G) 2 horas por eixo em cada um de três eixos mutuamente perpendiculares. Quando montado numa superfície de painel: 2 a 25Hz de amplitude 1,6mm, 25 a 100Hz de aceleração 39,2m/sec ² (4G) Lloyd's 90 minutos por eixo em cada um de três eixos mutuamente perpendiculares.					
Resistência a Choque	147 m/sec ² (15G), 11msec duração, 3 choques por eixo em três eixos mutuamente perpendiculares (IEC61131)					
Imunidade a ruído	1,000Vpp, 1us - 30 a 100 Hz					
Resistência Dielétrica	1,500VAC, > 1min entre todos os terminais e terra (para tipo AC)					
Resistência Dielétrica	500VAC, > 1min entre todos os terminais e terra (para tipo DC)					
Resistência a Isolação	500V DC, > 10MΩ entre todos os terminais e terra					
Aterramento	10Ω ou menos					

2.2 ENTRADA/SAÍDA DIGITAL

2.2.1 Entrada digital

Especificações Elétricas		Diagrama esquemático	
Tipo de Entrada	DC (sink ou fonte)		
Nível de Tensão	Off → On On → Off		Mín. 15 VDC Máx. 9 VDC
Impedância da Entrada	3,4 k Ω		
Corrente	6,7-7,2mA /24VDC		
Tempo de Resposta	Off → On: 1ms On → Off: 2,5ms		
Isolação	Foto-Acoplamento		

2.2.2 Saída digital

A. Saída de Relé

Especificações Elétricas		Diagrama esquemático	
Corrente	2A/1 ponto (5A/COM)		
Tensão	250VAC ou 30VDC		
Carga máx.	Indutiva		100VA
	Resistiva		120W
Carga mín.	DC5V 1mA		
Tempo de Resposta	Off → On: 6ms On → Off: 6ms		

B. Transistor

■ Saída Rápida (Y0 e Y1)

Especificações Elétricas		Diagrama esquemático	
Corrente	0,3A/ponto (1,2A/COM)		
Tensão	30VDC		
Carga máx.	9W		
Carga mín.	10mA		
Tempo de resposta	Off → On 5us On → Off 1us		

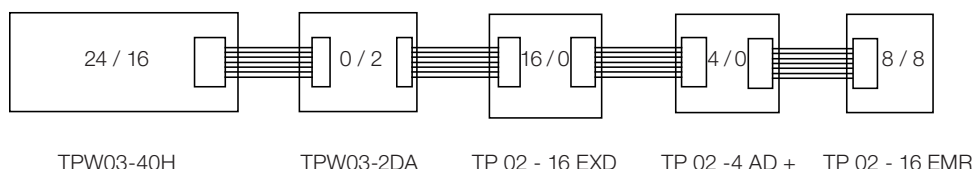
■ Demais saídas a transistor

Especificações Elétricas		Diagrama esquemático	
Corrente	0,3A/ponto (1,2A/COM)		
Tensão	30VDC		
Carga máx.	9W		
Carga mín.	10mA		
Tempo de resposta	Off → On 20us On → Off 20us		

2.2.3 Mapeamento da memória de entrada e saída

- Com relação à expansão para a unidade básica de 20 pontos, o endereço de entrada para a primeira unidade de expansão digital (analógica) deve iniciar a partir de X20 (D8436) e assim por diante. Enquanto a saída deve iniciar a partir de Y10 (D8381) e assim por diante.
- Com relação à expansão para a unidade básica de 30 pontos, o endereço de entrada para a primeira unidade de expansão digital (analógica) deve iniciar a partir de X20 (D8436) e assim por diante. Enquanto a saída deve iniciar a partir de Y20 (D8381) e assim por diante.
- Com relação à expansão para a unidade básica de 40 pontos, o endereço de entrada para a primeira unidade de expansão digital (analógica) deve iniciar a partir X30 (D8436) e assim por diante. Enquanto a saída deve iniciar a partir de Y20 (D8381) e assim por diante.
- Com relação à expansão para a unidade básica de 60 pontos, o endereço de entrada para a primeira unidade de expansão digital (analógica) deve iniciar a partir X50 (D8436) e assim por diante. Enquanto a saída deve iniciar a partir de Y30 (D8381) e assim por diante.

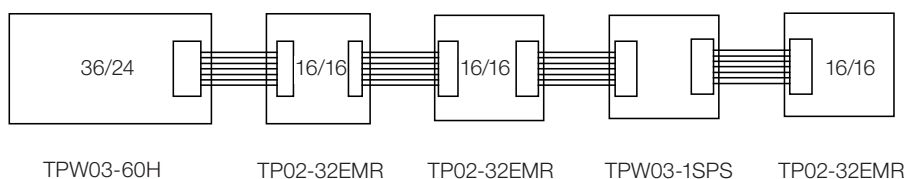
Por exemplo: Se o usuário planeja o sistema a seguir, o mapeamento da memórias de entrada e saída ficará conforme tabela abaixo.



Tipo de Produto	Pontos de entrada	Pontos de saída	Número de entrada	Número de saída	Registro (para analógica)
TPW-03 40MR	24	16	X0~X7 X10~X17 X20~X27	Y0~X7 Y10~X17	—
TPW-03 2DA	0	2	—	—	D8381 / D8382 (Canal de saída 1 / canal 2)
TPW-02 16EXD	16	0	X30~X37 X40~X47	—	—
TPW-02 4AD+	4	0	—	—	D8436/ D8437/ D8438/ D8439 (Canal de entrada 1~/canal 4)
TPW-02 16EMR	8	8	X50~X57	Y20~Y27	—


NOTA!

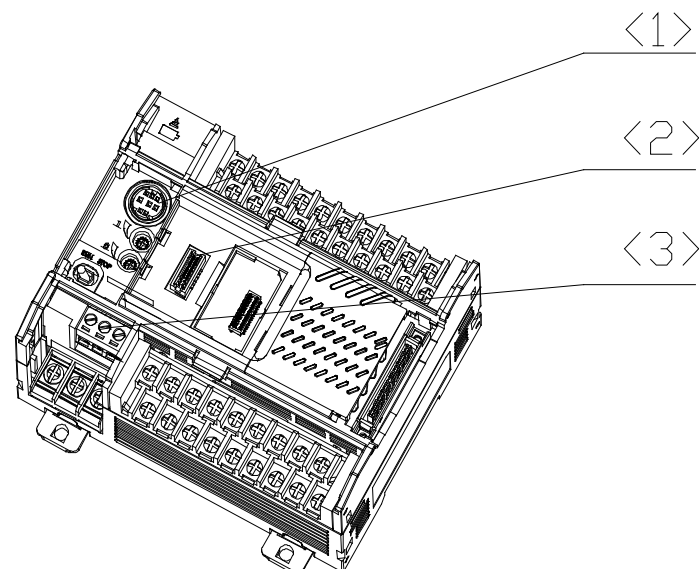
- Quando a unidade básica é expandida com as unidades de expansão TPW-03-XXX e a TP-02-XXX, a TP-02-XXX deve estar após a TPW-03-XXX.
- No exemplo abaixo, o consumo dos módulos de expansão excede o máximo permitido pela fonte interna, exigindo a instalação do módulo de fonte TPW03-1SPS. Para detalhes sobre o consumo de cada módulo de expansão, verificar capítulo 3.3.



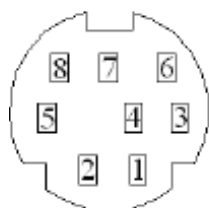
2.3 PORTAS DE COMUNICAÇÃO

2.3.1 Posição das portas de comunicação

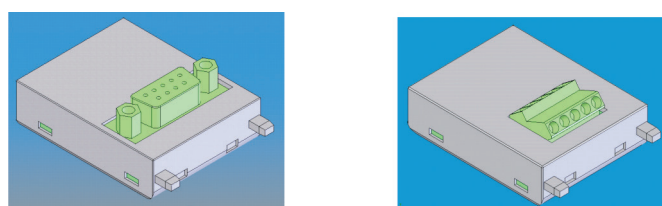
O TPW-03 tem três portas de comunicação. Ver figura.



<1>. Porta de comunicação do PC.



<2>. Cartão de expansão TPW-03 232RS, TPW-03 485RS.



(3). Porta de comunicação RS485.



RS485, disponível somente para modelos do tipo H


NOTA!

- O baud rate para a porta PC é 9,6Kbps a 57,6Kbps.
- O baud rate para os cartões de expansão e a porta RS485 é 9,6Kbps a 307,2Kbps.
- O baud rate padrão para as três portas é o mesmo: 19,2Kbps.
- Os modos de comunicação são programados através da memória do sistema D8120, D8320 e D8321.
- O endereço D8121 contém o endereço atual da porta serial do CLP. Porém este parâmetro serve apenas para leitura, para alterar o endereço do CLP deve-se utilizar a função "ID Set" na ferramenta de programação TPW03-PCLINK.

Obs.: Recomenda-se colar uma etiqueta com os dados configurados na lateral do TPW-03.

2.3.2 Descrição de função das 3 portas de comunicação

		<1> Porta PC	<2> Cartão de expansão RS485/ RS232	<3> Porta RS485	Descrição
A	Download/Upload do programa	⊙			Download/Upload do programa do usuário para/ do TPW-03 ou atualização de firmware
B	Escravo Modbus (Somente RTU)	⊙	⊙	⊙	Disponível para monitoração via PC ou leitura por um mestre Modbus. Todas as três portas possuem esta função (ver item 2.3.3.1)
C	Comunicação de dados (Data Link)		○	○	As duas portas não podem ser habilitadas simultaneamente para tal função. Deve ser usado juntamente com a instrução de aplicação F190 (verificar 2.3.3.2 e descrição da instrução F190)
D	Remote I/O		○	○	As duas portas não podem ser habilitadas simultaneamente para tal função. Deve ser usado juntamente com a instrução de aplicação F191 (verificar 2.3.3.3 e descrição da instrução F191)
E	Instrução RS		⊙	⊙	As duas portas podem ser habilitadas simultaneamente para tal função e o protocolo de comunicação não é necessário. Deve ser usado juntamente com a instrução de aplicação F80 (verificar 2.3.3.4 e a descrição da instrução F80)
F	Instrução MBUS (ASCII ou RTU)		⊙	⊙	As duas portas podem ser habilitadas simultaneamente para tal função e o protocolo Modbus de comunicação é necessário. Deve ser usado juntamente com a instrução de aplicação F87 (verificar 2.3.3.4 e descrição da instrução F87)
Registros especiais para programação do formato de comunicação e Baud Rate		D8321	D8320	D8120	
Comentários		Interno	Opcional	Interno para tipo H	
⊙: Tendo tal função, disponível para mais de uma porta usando simultaneamente. ○: Tendo tal função, somente uma porta está disponível para tal função a cada vez.					

2.3.2.1 Programação de comunicação para a porta do PC (D8321)

Item	Bit	Descrição
Comprimento dos dados	(B0)	1: 8 bit
Bit de paridade	(B1,B2)	(0, 0): sem paridade (0,1): paridade ímpar (1, 0): paridade par
Stop bit	(B3)	(0): 1bit (1): 2bits
Baud rate (Kbps)	(B7,B6,B5,B4)	(0, 1, 1, 1) : 9,6 (1, 0, 0, 1) : 38,4 (1, 0, 0, 0) : 19,2 (1, 0, 1, 0) : 57,6



NOTA!

- A porta de comunicação PC suporta o Modbus-RTU com um comprimento de dados fixo de 8bits.
- Os dados modificados em D8321 terão efeito no momento em que o TPW-03 é reenergizado.
- Porém, se a D8321 não estiver configurado dentro de uma faixa aceitável, o formato de comunicação default para o PC será utilizado (Baud Rate: 19,2Kbps; comprimento dos dados 8 bits, 2 bits de parada e sem bit de paridade).

2.3.2.2 Programação do formato de comunicação para RS485 (D8120) e do cartão de expansão (D8320)

Item	Bit	Descrição
Comprimento dos Dados	(B0)	(0): 7 bits (1): 8 bits
Bit de paridade	(B1,B2)	(0, 0): sem paridade (0, 1): paridade ímpar (1, 0): paridade par
Stop bit	(B3)	(0) : 1 bit (1) : 2 bits
Baud rate(Kbps)	(B7,B6,B5,B4)	(0, 1, 1, 1): 9,6 (1, 0, 1, 1): 76,8 (1, 0, 0, 0): 19,2 (1, 1, 0, 0): 128 (1, 0, 0, 1): 38,4 (1, 1, 0, 1): 153,6 (1, 0, 1, 0): 57,6 (1, 1, 1, 0): 307,2
Caracter de início	(B8)	(0) : NO (1) : Habilitado, default: STX (02H)
Caracter de Fim	(B9)	(0) : NO (1) : Habilitado, default: ETX (03H)
Bits de Controle	(B10,B11,B12)	(0,0,0): Modo controle (controle- sem-hardware)→reservado
Modo ModBus	(B13)	(0) : Modo RTU (1) : Modo ASCII
0	(B14)	Reservado
0	(B15)	Reservado



NOTA!

- B0~B7 para programar o formato de comunicação e baud rate estão disponíveis para todas as funções.
B8~B9 somente para instrução RS;
B10~B12, B14~B15 são reservados;
B13 Somente para instrução MBUS. Somente o modo RTU está disponível para o escravo ModBus.
- O terminal SHL deve utilizar um aterramento de classe 3 para evitar interferências por ruído.
- O terminal COM não está conectado internamente com o terminal FG.
- O cabo trançado isolado deve ser de 0,5mm² com 30mm de cabo sem blindagem no final, para conectar com o bloco terminal.
- É necessário adicionar o resistor de terminação (120Ω, 1/4W) quando vários PLCs estão conectadas na rede.
- Os dados modificados no D8321 terão efeito quando o TPW-03 for reenergizado ou o cartão de comunicação for conectado após a modificação dos dados.
- Os dados modificados no D8120 terão efeito no próximo ciclo de varredura após o término de comunicação.

Descrição:

Endereço do Escravo:	Códigos de Função	Dados	CRC-16	Código de Erro
00H: Enviar o telegrama para todos os escravos	01H: Leitura de bloco de bits internos ou bobinas	A faixa de dados varia para cada função	A faixa para cálculo CRC inclui o endereço do escravo, o código da função e código de dados/erros	Consultar especificação da função
01H: Escravo nº 1	05H: Escrita em um único bit interno ou bobina			
0FH: Escravo nº 15	0FH: Escrita em bloco de bits internos ou bobinas.			
10H: Escravo nº 16	03H: Leitura de bloco de registradores do tipo holding			
....	06H: Escrita em um único registrador do tipo holding			
FFH: Escravo nº 255	10H: Escrita em bloco de registradores do tipo holding			
	08H: Diagnóstico			
	6CH: Controle do TPW-03			
	01H: Ler ID TPW-03			

**NOTA!**

Tempo de resposta (**Time out**) do computador com duração para transmissão máx. de 256 bytes (que varia com diferentes **baud rate**);

Código de Erro

Sob erro de comunicação, o controlador responde o código de erro e envia o código de função adicionando 80H (o bit mais alto está em 1) para o sistema principal se ocorreu erro.

Código	Nome	Descrição
01	Função inválida	O código de função é inválido para escravos.
02	Endereço de dados inválido	O endereço é inválido para escravos.
03	Valor de dados inválidos	Dados inválidos
04	Falha do dispositivo escravo	Um erro irrecuperável ocorreu quando o servidor (ou escravo) tentava executar a ação solicitada.
05	Reconhecer	Reservado
06	Dispositivo escravo ocupado	Reservado
07	Modo Run ou com senha.	A função está errada nos modos run ou senha.

2.3.3.1.2 Descrição dos códigos das funções**Mapeamento de Memória - Bits**

Endereços Modbus		Descrição dos Bits	Nº de Pontos	Comentário
Decimal	Hexadecimal			
0 ~ 255	0000H ~ 00FFH	X0 ~ X377	256 Pontos	Endereços disponíveis para as funções 01H, 05H e 0FH
256 ~ 511	0100H ~ 01FFH	Y0 ~ Y377	256 Pontos	
512 ~ 2047	0200H ~ 07FFH	M0 ~ M1535	1536 Pontos	
2048 ~ 3071	0800H ~ 0BFFH	S0 ~ S1023	1024 Pontos	
3072 ~ 3583	0C00H ~ 0DFFH	T0 ~ T511	512 Pontos	
3584 ~ 3839	0E00H ~ 0EFFH	C0 ~ C255	256 Pontos	
3840 ~ 4095	0F00H ~ 0FFFH	M8000 ~ M8255	256 Pontos	
4096 ~ 4351	1000H ~ 10FFH	M8256 ~ M8511	256 Pontos	
4352 ~ 7423	1100H ~ 1CFFH	S1024 ~ S4095	3072 Pontos	
7424 ~ 13567	1D00H ~ 34FFH	M1536 ~ M7679	6144 Pontos	
13568 ~ 16383	3500H ~ 3FFFH	Reservado	Reservado	


NOTA!

O endereço da memória de entrada e saída do TPW-03 está alocado em octal (X000~X007...Y010~Y017...X110~X117...Y370~Y377).

Demais endereços de memória estão alocado em decimal (M0~M7, M8, M9, M10...M1534, M1535)

C0~C7, C8, C9, C10...C255).

Mapeamento de memória - Words

Endereços Modbus		Descrição das Words	Nº de Bytes	Comentário
Decimal	Hexadecimal			
16384 ~ 16895	4000H ~ 41FFH	T0 ~ T511 Valor Atual	1024 Bytes	Endereços disponíveis para as funções 03H, 06H, 10H
16896 ~ 17095	4200H ~ 42C7H	C0 ~ C199 Valor Atual	400 Bytes	
17096 ~ 17207	42C8H ~ 4337H	C200 ~ C255 Valor Atual	224 Bytes (*)	
17208 ~ 25719	4338H ~ 6477H	D0 ~ D8511 Valor Atual	17024 Bytes	
25720 ~ 25751	6478H ~ 6497H	Z0, V0 ~ Z15, V15 Valor Atual	64 Bytes	
25752 ~ 26263	6498H ~ 6697H	T0 ~ T511 Valor Programado	1024 Bytes	
26264 ~ 26463	6698H ~ 676FH	C0 ~ C199 Valor Programado	400 Bytes	
26464 ~ 26575	6760H ~ 67CFH	C200 ~ C255 Valor Programado	224 Bytes (*)	
26576 ~ 28671	67D0H ~ 6FFFH	Reservado		

Mapeamento de memória - Contador 32 bits.

(C200~C255, Contador de alta velocidade de 32-bits).

Contadores		Double Word				Nº de Words
		Word Alta		Word Baixa		
		Decimal	Hexadecimal	Decimal	Hexadecimal	
Valor Atual	C200	17096	42C8H	17097	42C9H	112
	C201	17098	42CAH	17099	42CBH	
	
	C255	17206	4336H	17207	4337H	
Valor Programado	C200	26464	6760H	26465	6761H	112
	C201	26466	6762H	26467	6763H	
	
	C255	26574	67CEH	26575	67CFH	

A. 01H ler endereço

Código da função	01H								
Função	Este código da função é usado para ler de 1 a 2000 estados de endereços consecutivos num dispositivo remoto.								
Formato	PC→PLC			PLC→PC(OK)		PLC→PC(ERROR)			
	Endereço do escravo		11H	Endereço do Escravo		11H	Endereço do escravo		11H
	Código da função		01H	Código da função		01H	Código da função		81H
	Dados	Endereço de Início	Alto	00H	Data	Bytes	Código do erro		01H
			Baixo	13H			CRC-16	Baixo	80H
	Número da bobina	Alto	00H	Estado da saída x32-x23	Estado da saída x42-x33	Estado da saída x47-x43		Alto	
		Baixo	15H				CRC-16	Baixo	40
	CRC-16		Baixo	0EH	CRC-16	Alto		Alto	
			Alto	90H					
	Comentário	A contagem de bytes é igual à quantidade de bobinas / 8, se o resto é diferente de 0, adicione um. Recomenda-se programar o endereço inicial igual ao múltiplo de 8. Pode melhorar a eficiência do programa.							

No PC → PLC, o número do marcador é 0015(H)=21(D), no entanto 21/8=2...5. O número de bytes no PLC → PC (OK) deveria ser 2+1=3(D) =03(H) (significa 3 x 8 = 24 estados da bobina).

O endereço para o endereço de entrada e o de saída é alocada em octal (X000~X007, X010~X017, X020~X027 ...), no PC → PLC, o endereço de início é 0013(H)=23(Oct), no PLC → PC(OK), o estado de saída deveria ser o estado do endereço X023, isto é 21 estados de entradas (X024, X025, ..., X027, X030, X031, ...X036, X037, X040, X041...X046, X047) adicione três 0s. Os dados de resposta deveriam ser três bytes (8 bits são um byte), isto é X23-X32,X33-X42, X43-X47. O mesmo ocorre para a leitura Y.

No Byte (X23~X32), o X23 é o bit menos significativo e o X32 é o bit mais significativo. O byte organizado do bit mais significativo para o menos significativo, ou seja, X32~X23. Quando os dados respondidos para o X032-X023 é CD(H)=1100 1101(B), o estado para X32~X023 é **ON-ON-OFF-OFF-ON-ON-OFF-ON**.

2

B. 05H escrever uma única bobina

Código da função	05H										
Função	Este código da função é usado para escrever uma única saída para o dispositivo remoto ON ou OFF .										
Formato	PC→PLC				PLC→PC(OK)				PLC→PC(ERRO)		
	Endereço do escravo		11H		Endereço do escravo		11H		Endereço do escravo		11H
	Código da função		05H		Código da função		05H		Código da função		85H
	Dados	Endereço da bobina	Alto	01H	Dados	Endereço da bobina	Alto	01H	Código do Erro	02H	
			Baixo	ACH			Baixo	ACH			
	Valor da bobina	Alto	FFH	Valor da bobina	Alto	FFH	CRC-16	Baixo	C2H		
Baixo		00H	Baixo		00H	Alto		94H			
CRC-16		Baixo	4FH	CRC-16		Baixo	4FH				
		Alto	77H			Alto	77H				
Comentário	O valor de 0xFF00 requisita que a bobina esteja ON . O valor de 0x0000 requisita que a bobina esteja OFF .										

C. 0FH Escreve vários endereços:

Código da função	0FH										
Função	Esta função é usada para forçar cada bobina numa seqüência de bobinas (de 1 a 1968) tanto para ON quanto para OFF num dispositio remoto.										
Formato	PC→PLC				PLC→PC(OK)				PLC→PC(ERRO)		
	Endereço do escravo		11 H		Endereço do escravo		11H		Endereço do escravo		11H
	Código de função		0FH		Código da função		0FH		Código da função		8FH
	Dados	Endereço de Início	Alto	00H	Dados	Código da Chekagem	Alto	00H	Código do Erro	01H	
			Baixo	13H			Baixo	13H			
	Número da bobina	Alto	00H	Dados	Alto	00H	CRC-16	Alto	84H		
		Baixo	0AH		Baixo	0AH		Baixo	35H		
	Bytes		02H		CRC-16		Alto	26H			
	*Dados de entrada						Baixo	99H			
	CRC-16		Alto	?							
		Baixo	?								
Comentário	A contagem de bytes é igual à quantidade de bobinas / 8, se o restante é diferente de 0, adicione um. Recomenda-se programar o endereço de início igual ao múltiplo de 8. Pode melhorar a eficiência do programa.										

D. 03H ler registrador:

Código de função	03H														
Função	Este código da função é usado para ler o conteúdo de 1 a 125 blocos de registradores consecutivos num dispositivo remoto.														
Formato	PC→PLC				PLC→PC(OK)				PLC→PC(ERRO)						
	Endereço do escravo			11H	Endereço do escravo			11H	Endereço do escravo			11H			
	Código de função				03H	Código da Função				03H	Código da função				83H
	Dados	Endereço de Início	Alto	40H	Bytes	* Dados da Resposta			Código do Erro				02H		
			Baixo	6BH		CRC-16	Baixo	?	CRC-16	Baixo	C1H				
	Número de registro	Alto	00H	Alto	?		Alto	34H							
		Baixo	03H		CRC-16				Baixo	63H					
	CRC-16			Alto	47H					Alto	47H				
	Comentário	1. O caractere de Start é o primeiro endereço de registro. 2. A contagem de bytes é igual à quantidade de registros x2. (cada registro contém dois bytes) 3. O comprimento dos dados é igual a bytes. Como no exemplo acima, Bytes=4, isto é, o comprimento dos dados de entrada é 4 bytes. 4. Recomenda-se programar o endereço inicial igual ao múltiplo de 8. Pode melhorar a eficiência do programa. 5. XX representa que os dados diferem com dados de entrada diferentes.													

2

E. 06H escrever um único registro:

Código da Função	06H														
Função	Este código da função é usado para escrever um único registrador num dispositivo remoto.														
Formato	PC→PLC				PLC→PC(OK)				PLC→PC(ERRO)						
	Endereço do escravo			11H	Endereço do escravo			11H	Endereço do escravo			11H			
	Código da função				06H	Código da função				06H	Código da função				86H
	Dados	Endereço do registro	Alto	40H	Dados	Endereço do registro	Alto	40H	Código do Erro				03H		
			Baixo	01H			Dados da Entrada	Baixo	01H	CRC-16	Alto	03H			
	Dados da Entrada	Alto	00H	Dados da Entrada	Alto	00H		CRC-16	Baixo		A4H				
		Baixo	03H		CRC-16	Baixo	03H		Alto	8FH					
	CRC-16			Alto		8FH	CRC-16				Alto	8FH			
	CRC-16			Baixo	5BH	CRC-16				Baixo	5BH				
	Comentário														

F. 10H escrever múltiplos registradores

Código da função	10H													
Função	Este código da função é usado para escrever um bloco de registradores consecutivos (1 a 125 registradores) num dispositivo remoto.													
Formato	PC→PLC				PLC→PC(OK)				PLC→PC(ERRO)					
	Endereço do escravo			11H	Endereço do escravo			11H	Endereço do escravo			11H		
	Código de função			10H	Código da Função			10H	Código da função			90H		
	Dados	Endereço do Início	Alto	40H	Dados	Endereço do Início	Alto	40H	Dados	Endereço do Início	Alto	03H		
			Baixo	01H			Baixo	01H			Baixo	00H		
	Número do registro	Alto	00H	Número do registro	Alto	00H	Número do registro	Alto	00H	Número do registro	Alto	00H		
		Baixo	02H		Baixo	02H		Baixo	02H					
	Contagem de bytes			04H	CRC-16			Alto	07H	CRC-16			Baixo	C4H
	* Dados da Entrada				CRC-16			Baixo	58H					
	CRC-16			Alto	?	CRC-16			Baixo	?				
CRC-16			Baixo	?										
Comentário	1. O caractere de Inicio é o primeiro endereço de registro. 2. A contagem de bytes é igual à quantidade de registros x2. (cada registro contém dois bytes) 3. O comprimento dos dados é igual a bytes. Como no exemplo acima, Bytes=4, isto é, o comprimento dos dados de entrada é 4 bytes. 4. XX representa que os dados diferem com dados de entrada diferentes.													

F. 08H Diagnóstico:

O código da função 08 fornece uma série de testes para verificar o sistema de comunicação entre um dispositivo cliente (Mestre) e um servidor (Escravo), ou para verificar várias condições de erro internas de um servidor.

Sub-função 00: Dados de Resposta de Solicitação

Código da função	Sub-função 00												
Função	Dados Resposta de Solicitação												
Formato	Endereço do escravo			01H	Endereço do Escravo			01H	Endereço do escravo			01H	
	Código da função			08H	Código da função			08H	Código da função			88H	
	Dados	Sub-função	Alto	00H	Dados	Sub-função	Alto	00H	Dados	Sub-função	Alto	02H	
			Baixo	00H			Baixo	00H			Baixo	C7H	
	Dados	Dados	Alto	A5H	Dados	Dados	Alto	A5H	Dados	Dados	Alto	C1H	
			Baixo	37H			Baixo	37H			Baixo	C1H	
	CRC-16			Alto	DAH	CRC-16			Alto	DAH			
	CRC-16			Baixo	8DH	CRC-16			Baixo	8DH			
	Comentário	Dados é uma word aleatória											

F. 6CH : Controle PLC (6CH: Programa RUN/STOP, Escrever ID e Ler estado RUN/STOP):
a. Sub-função FF00

Código da função	Sub-função FF00													
Função	Programa de usuário do controlador TPW-03 run/stop													
Formato	PC→PLC				PLC→PC(OK)				PLC→PC(ERRO)					
	Endereço do escravo			01H	Endereço do escravo			01H	Endereço do escravo			01H		
	Código da função			6CH	Código da função			6CH	Código da função			ECH		
	Dados	Sub-função	Alto	FFH	Dados	Sub-função	Alto	FFH	Dados	Alto	04H	CRC-16	Alto	6CH
			Baixo	00H			Baixo	00H			Baixo		6CH	
		Dados	Alto	53H	Dados	Alto	53H	Baixo	54H	Baixo	54H	Baixo	48H	
	CRC-16			Alto	9EH	CRC-16			Alto	9EH				
				Baixo	48H				Baixo	48H				
	Comentário	1. Se os dados=5255H, coloca em run o programa (ASCII código 'RU'); 2. Se os dados=5354H, coloca em stop o programa (ASCII código 'ST').												

b. Sub-função FF01

Escrever TPW-03 ID

Código da função	Sub-função FF01													
Função	Escrever TPW-03 ID													
Formato	PC→PLC				PLC→PC(OK)				PLC→PC(ERRO)					
	Endereço do escravo			01 H	Endereço do escravo			01H	Endereço do escravo			01H		
	Código da função			6CH	Código da função			6CH	Código da função			ECH		
	Dados	Sub-função	Alto	FFH	Dados	Sub-função	Alto	FFH	Dados	Alto	04H	CRC-16	Alto	6CH
			Baixo	01H			Baixo	01H			Baixo		6CH	
		Dados	Alto	00H	Dados	Alto	00H	Baixo	37H	Baixo	37H	Baixo	C6H	
	CRC-16			Alto	B3H	CRC-16			Alto	B3H				
				Baixo	51H				Baixo	51H				
	Comentário	1. Para escrever o novo número de ID para o TPW-03, Dados é o novo número de ID (1 a 255). E o byte alto deve ser programado em 0. 2. Se o TPW-03 for inicializado, o ID será reprogramado em 001. Caso queira inicializar uma rede é necessário programar um novo ID para cada PLC.												

c. Sub-função FF02

Ler o estado run/stop do TPW-03

Código da função	Sub-função FF01													
Função	Escrever TPW-03 ID													
Formato	PC→PLC				PLC→PC(OK)				PLC→PC(ERRO)					
	Endereço do escravo			01 H	Endereço do escravo			01H	Endereço do escravo			01H		
	Código da função			6CH	Código da função			6CH	Código da função			ECH		
	Dados	Sub-função	Alto	FFH	Dados	Sub-função	Alto	FFH	Dados	Alto	00H	CRC-16	Alto	6CH
			Baixo	02H			Baixo	02H			Baixo			6CH
	Dados	Alto	00H	Dados	Alto	00H	CRC-16	Alto	B3H	Dados	Alto	CRC-16	Baixo	C6H
			Baixo			37H			Baixo					37H
	CRC-16	Alto	B3H	CRC-16	Alto	B3H	CRC-16	Baixo	51H	CRC-16	Baixo	CRC-16	Baixo	51H
			Baixo			51H			Baixo					51H
	Comentário	<p>Para escrever o novo número de ID para o TPW-03, Dados é o novo número de ID (1 a 255). E o byte alto deve ser programado em 0.</p> <p>2. Se o TPW-03 for inicializado, o ID será reprogramado em 001. Caso queira inicializar uma rede é necessário programar um novo ID para cada PLC.</p>												

d. Sub-função FF03

Programar valor do RTC

Código da Função	Sub-função FF03													
Função	Programar o Valor do RTC													
Formato	PC→PLC				PLC→PC(OK)				PLC→PC(ERROR)					
	Endereço do Escravo			01 H	Endereço do Escravo			01H	Endereço do Escravo			01H		
	Código da Função			6CH	Código da Função			6CH	Código da Função			ECH		
	Data	Sub-função	Alto	FFH	Dados	Sub-função	Alto	FFH	Dados	Alto	04H	CRC-16	Alto	6CH
			Baixo	03H			Baixo	03H			Baixo			6CH
	Dados	Alto	Sec	Dados	Alto	C4H	CRC-16	Alto	C4H	Dados	Alto	CRC-16	Baixo	C6H
			Baixo			Min			Baixo					F4H
	Dados	Alto	Hora	Dados	Alto	Hora	Dados	Alto	Mê	Dados	Alto	Dados	Alto	Sem
			Baixo			dia			Baixo					Ano
	Dados	Alto	Mê	Dados	Alto	Sem	Dados	Alto	00	Dados	Alto	CRC-16	Baixo	XX
Baixo			Ano			Baixo			00					Baixo
CRC-16	Alto	XX	CRC-16	Alto	XX	CRC-16	Baixo	XX	CRC-16	Baixo	CRC-16	Baixo	XX	
		Baixo			XX			Baixo					XX	Baixo
Comentário	<p>1. O comprimento dos dados é 8 bytes, código BCD (segundos, minutos, horas, dias, meses, anos, semanas, 00).</p> <p>2. XX representa que os dados diferem com dados de entrada diferentes</p>													

I. 01H Ler TPW-03 ID

Código da Função	01H																																																					
Função	Ler TPW-03 ID																																																					
Formato	<table border="1"> <thead> <tr> <th colspan="2">PC→PLC</th> </tr> </thead> <tbody> <tr> <td>Endereço do Escravo</td> <td>01 H</td> </tr> <tr> <td>Código da Função</td> <td>01H</td> </tr> <tr> <td>CRC-16</td> <td>Alto</td> </tr> <tr> <td></td> <td>Baixo</td> </tr> <tr> <td></td> <td>2CH</td> </tr> </tbody> </table>		PC→PLC		Endereço do Escravo	01 H	Código da Função	01H	CRC-16	Alto		Baixo		2CH	<table border="1"> <thead> <tr> <th colspan="2">PLC→PC(OK)</th> </tr> </thead> <tbody> <tr> <td>Endereço do Escravo</td> <td>01H</td> </tr> <tr> <td>Código da Função</td> <td>01H</td> </tr> <tr> <td>Dados</td> <td>Bytes</td> </tr> <tr> <td></td> <td>TPW-03 ID</td> </tr> <tr> <td></td> <td>03H</td> </tr> <tr> <td>CRC-16</td> <td>Alto</td> </tr> <tr> <td></td> <td>Baixo</td> </tr> <tr> <td></td> <td>10H</td> </tr> <tr> <td></td> <td>4CH</td> </tr> </tbody> </table>		PLC→PC(OK)		Endereço do Escravo	01H	Código da Função	01H	Dados	Bytes		TPW-03 ID		03H	CRC-16	Alto		Baixo		10H		4CH	<table border="1"> <thead> <tr> <th colspan="2">PLC→PC(ERROR)</th> </tr> </thead> <tbody> <tr> <td>Endereço do Escravo</td> <td>01H</td> </tr> <tr> <td>Código da Função</td> <td>91H</td> </tr> <tr> <td>Código do Erro</td> <td>04H</td> </tr> <tr> <td>CRC-16</td> <td>Alto</td> </tr> <tr> <td></td> <td>Baixo</td> </tr> <tr> <td></td> <td>4CH</td> </tr> <tr> <td></td> <td>53H</td> </tr> </tbody> </table>		PLC→PC(ERROR)		Endereço do Escravo	01H	Código da Função	91H	Código do Erro	04H	CRC-16	Alto		Baixo		4CH		53H
PC→PLC																																																						
Endereço do Escravo	01 H																																																					
Código da Função	01H																																																					
CRC-16	Alto																																																					
	Baixo																																																					
	2CH																																																					
PLC→PC(OK)																																																						
Endereço do Escravo	01H																																																					
Código da Função	01H																																																					
Dados	Bytes																																																					
	TPW-03 ID																																																					
	03H																																																					
CRC-16	Alto																																																					
	Baixo																																																					
	10H																																																					
	4CH																																																					
PLC→PC(ERROR)																																																						
Endereço do Escravo	01H																																																					
Código da Função	91H																																																					
Código do Erro	04H																																																					
CRC-16	Alto																																																					
	Baixo																																																					
	4CH																																																					
	53H																																																					
Comentário	1. Tal função está disponível para um TPW-03 que esteja comunicando com outro. Se houverem vários ID TPWs na rede, os dados no barramento devem estar errados. 2. Quando estiver lendo o ID do TPW-03, o endereço do escravo é um número aleatório exceto 0. Ao responder, o endereço do escravo será a identificação correta.																																																					

2
2.3.3.2 Comunicação de dados (Data link)

O mestre TPW-03 pode se comunicar com até 15 escravos TPW-03 com a instrução DTLK. Verificar o manual de programação para mais informações sobre o F190 DTLK.

Item	Especificações
Comunicação	RS-485
Baud rate	9600bps~307200bps
Escravos	Máx. 15 escravos
Área de Conexão	D08~D157~M2000~M3023
Comprimento de dados para cada escravo	Máx: 64 bits + 8 words
Cabo	Cabo par trançado Comprimento total: 500m (76,8 Kbps), 1km (38,4 kbps)

Formato de instruções de Aplicação

FUN: DTLK	K
-----------	---

K : Seleção da porta, faixa 0~1

0: Porta interna RS485;

1: Porta de comunicação de expansão RS485/ RS232

2.3.3.3 Instruções da entrada/saída REMOTA (remote I/O)

O mestre TPW-03 pode comunicar-se com até 4 escravos TPW-03 com instruções de aplicação RMIO. Este é um resumo desta função. Verificar o manual de programação para mais informações sobre o F191.

Item	Descrição	
Comunicação	EIA RS485 padrão	
Baud rate	9600bps~614400bps	
Escravo	Máx. 4 escravos	
E/S Remota (para o Mestre)	Escravo 1	Entrada: 36 pontos (M4200~M4235); saída: 24 pontos (M4600~M4623)
	Escravo 2	Entrada: 36 pontos (M4240~M4275); saída: 24 pontos (M4624~M4647)
	Escravo 3	Entrada: 36 pontos (M4280~M4315); saída: 24 pontos (M4648~M4671)
	Escravo 4	Entrada: 36 pontos (M4320~M4355); saída: 24 pontos (M4672~M4695)
Cabo	Cabo par trançado Comprimento total: 500m (76,8 Kbps), 1km (38,4 Kbps)	

**NOTA!**

O escravo de E/S deve ser a unidade básica TPW-03 e não uma unidade de expansão.

2

Instruções de Aplicação:

F191: RMIO	K
------------	---

K : Seleção da porta (0~1).

0: Porta interna RS485.

1: Porta de comunicação de expansão RS485/ RS232

Descrição das Funções:

Quando o TPW-03 é programado para este modo, as entradas e saídas do mestre podem ser expandidas. Nesta configuração, o TPW-03 suporta até 4 escravos. As entradas e saídas do escravo serão entradas e saídas expandidas para o mestre e o programa no escravo não será executado.

2.3.3.4 Instruções do RS/MBUS-RTU

Verificar o manual de programação para mais informações sobre a F80 (RS) e a F87 (MBUS).

Instruções de Aplicação:

FUN: RS	S	m	D	n	K
FUN: MBUS	S	m	D	n	K

S: endereço de envio

m: comprimento dos dados (0~255)

D: endereço de armazenamento do dado recebido

n : comprimento dos dados recebidos (0~255)

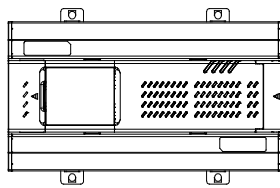
K: seleção da porta, (0~1); 0: porta RS485,

1: Porta de comunicação de expansão RS485/ RS232

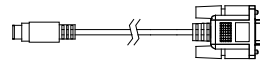
- A instrução RS não precisa de protocolo de comunicação. Os dados da comunicação estão disponíveis para outra unidade de comunicação incluindo PC, leitor de código de barras e impressora.
- A instrução MBUS é para o mestre modbus no modo RTU ou modo ASCII.

2.3.4 Métodos de ligação

A. Ligação para porta de comunicação PC



TPW-03

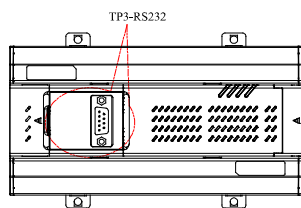


Cabo PC
(TPW03-302PC)

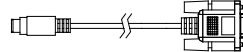
PC



B. Ligação para o cartão de expansão RS232



TPW-03



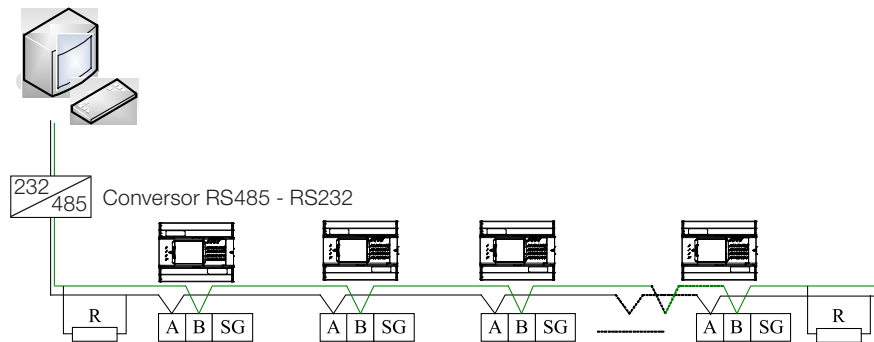
Cabo Padrão RS-232

PC

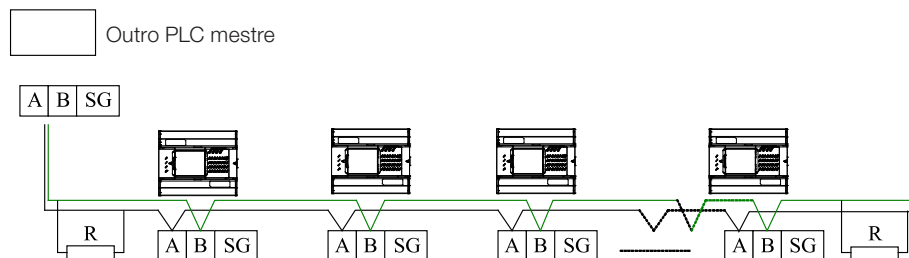


C. Ligação para porta interna RS485 ou cartão de expansão RS485.

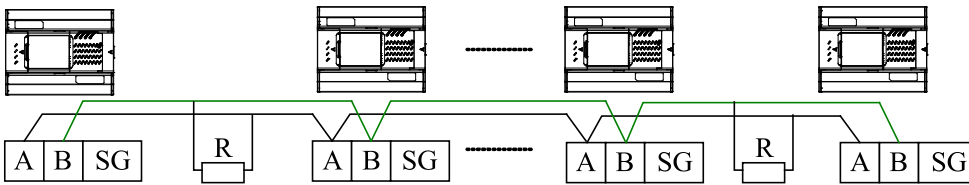
a. Conexão com o controlador



ou



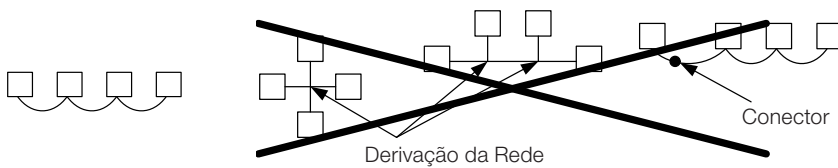
b. Comunicação de dados ou E/S REMOTA



NOTA!

- O terminal SHL deve ser conectado a um aterramento classe 3 caso contrário a operação poderá ser interrompida por interferência de ruído.
- O cabo de comunicação não deve exceder 3 nós.

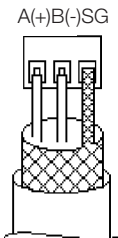
2



NOTA!

R representa o resistor do terminal (120Ω,1/4W).

c. Visão frontal do conector da porta RS-485



2.4 CONTADOR DE ALTA VELOCIDADE

2.4.1 Características gerais do contador de alta velocidade

Requisitos de entrada:

- A. O nível de tensão para nível lógico 0 deveria ser menor que 9V.
- B. A frequência de resposta do contador de alta velocidade difere do nível de alta/baixa tensão.

Teminal de entrada		Nível de alta tensão	Frequência					
			-14S	-20S	-20H	-30H	-40H	-60H
X000~X003	1 Canal	15V~20V	10 KHz			100 KHz		
	2 Canais	15V~28,8V	10 KHz			50 KHz		
X004~X005	1 Canal/2 Canais	15V~28,8V	5 KHz			5 KHz		

O requisito acima deverá ser cumprido ou a frequência de resposta será menor ou pode ser perdido algum pulso de contagem.

2.4.2 Endereçamento dos contadores de alta velocidade incorporados

	1 canal / 1 entrada de contagem											1 canal / 2 entradas de contagem				2 canais / 2 entradas de contagem			
	C235	C236	C237	C238	C239	C240	C241	C242	C243	C244	C245	C246	C247	C248	C249	C251	C252	C253	C254
X000	U/D						U/D			U/D		U	U		U	A	A		A
X001		U/D					R			R		D	D		D	B	B		B
X002			U/D					U/D			U/D		R		R		R	A	R
X003				U/D				R			R			U				B	
X004					U/D				U/D	S				D				R	
X005						U/D				R	S			R	S				S
U: Contagem para cima D: Contagem para baixo							R: Reset (Zeramento) S: Set (Habilitação)									A: Fase A B: Fase B			

C250 / C255 são reservados.

Observações da tabela:

- 1 canal / 1 entrada de contagem:

Entrada X000: corresponde a C235 (U/D) que não tem função reset e set.

Ou corresponde a C241 (U/D) que pode ser zerado (reset) pelo X001 e não possui entrada de habilitação.

Ou corresponde a C244 (U/D) que pode ser zerado (reset) pelo X001 e habilitado pelo X004.

Os demais contadores e entradas podem ser deduzidos por analogia.

- 1 canal / 2 entradas de contagem

Entrada X000 incrementa contador C246 (contagem crescente) e entrada X001 decrementa contador C246 (contagem decrescente), não possui entrada de habilitação (Set), não possui entrada de reset (zeramento).

Ou Entrada X000 incrementa contador C249 (contagem crescente) e entrada X001 decrementa contador C249 (contagem decrescente), possui habilitação através da entrada X005 e reset através da entrada X002.

Os demais contadores e entradas podem ser deduzidos por analogia.

- 2 canais / 2 entradas de contagem:

Entrada X000 corresponde ao canal "A" de contagem do contador C251 e Entrada X001 corresponde ao canal "B" de contagem do contador C251. Não possui entrada de habilitação (Set), não possui entrada de reset (Zeramento).

Entrada X000 corresponde ao canal "A" de contagem do contador C254 e Entrada X001 corresponde ao canal "B" de contagem do contador C254. Possui habilitação através da entrada X005 e reset através da entrada X002.

Os demais contadores e entradas podem ser deduzidos por analogia.


NOTA!

Com relação à contagem de alta velocidade, as entradas dos contadores deverão ser de X000~X005 e não poderão ser usadas como entradas normais do programa. Quando a entrada não estiver sendo usada como contagem de alta velocidade, a mesma poderá ser usada normalmente como outra entrada comum. Além disso, o contador de endereço de contagem de alta velocidade, se não estiver executando contagem de alta velocidade também pode ser definido como um contador ou registro de dados de 32-bits retentivo.

Se o X000 é usado em C235, não pode ser usado em C241, C244, C246, C247, C249, C251, C252, C254 e o ponteiro de interrupção I00.

2.4.3 Funções

O contador de alta velocidade opera de forma diferente se a entrada não for a mesma. Verificar a tabela anterior para mais informações sobre a operação. O Set e o Reset do contador de alta velocidade não depende do tempo de scan do CLP, pois é controlado como interrupção.

Este contador (32bits, contagem para cima/para baixo, HEX) pode ser classificado em três tipos de acordo com a seleção dos diferentes tipos de contagem .

Item	1 canal / 1 entrada de contagem	1 canal / 2 entradas de contagem	2 canais / 2 entradas de contagem
Direção da Contagem, para cima/para baixo	A direção de contagem do C235~C245 é controlada pelo M8235~M8245 ON / OFF.	Cresce ou decresce a contagem dependendo da entrada que é ativada (U/D)	Quando o canal "A" está ativo (ON) e o canal "B" recebe uma transição de OFF→ON a contagem será crescente, se a transição for ON→OFF a contagem será decrescente.
Supervisão da direção da contagem	---	Supervisionar o M8246~M8255 para mostrar a direção da contagem.	

Marcadores para controle de direção de contagem

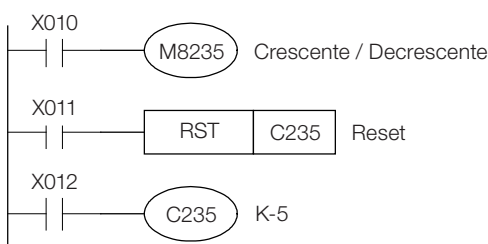
Tipo	Contador	Relé M82xx	
1 canal 1 entrada	C235	M8235	ON: operando contagem decrescente
	C236	M8236	
	C237	M8237	
	C238	M8238	
	C239	M8239	OFF: operando contagem crescente
	C240	M8240	
	C241	M8241	
	C242	M8242	
	C243	M8243	
	C244	M8244	
C245	M8245		

Marcadores para monitoração da direção de contagem

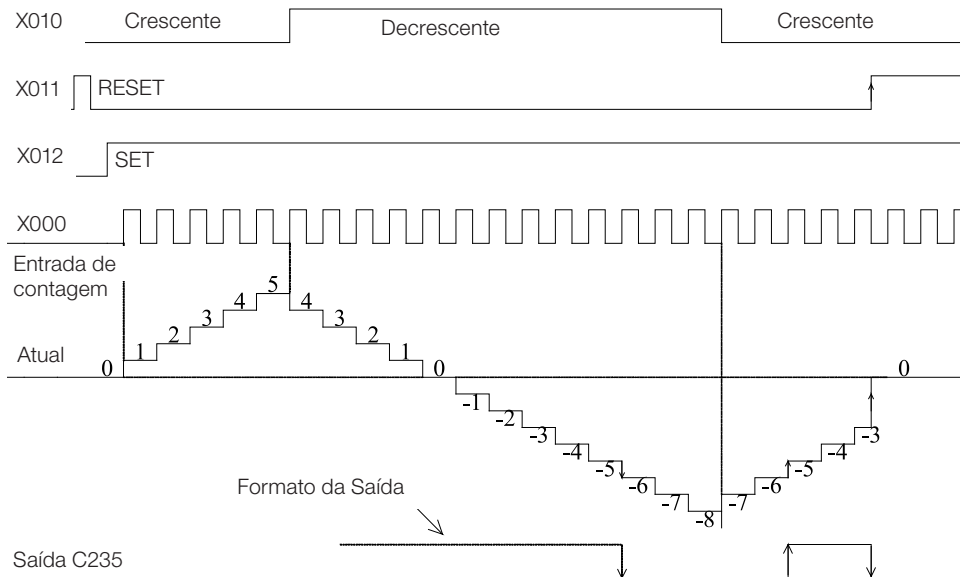
Tipo	Contador	Relé M82xx	
1 canal 2 entradas	C246	M8246	ON: indicando contagem decrescente
	C247	M8247	
	C248	M8248	
	C249	M8249	
2 canais 2 entradas	C251	M8251	OFF: indicando contagem decrescente
	C252	M8252	
	C253	M8253	
	C254	M8254	

2.4.4 Exemplo de aplicação para contador de alta velocidade com um canal

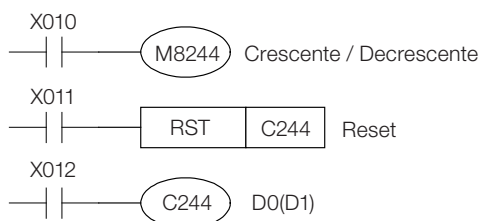
2.4.4.1 1 canal / 1 entrada



- X010 **OFF:** Contagem crescente; X010 **ON:** Contagem decrescente.
- Se o X011 estiver desabilitado, o C235 será zerado (Reset).
- Quando o X012 estiver **ON**, o C235 contará a entrada X000.

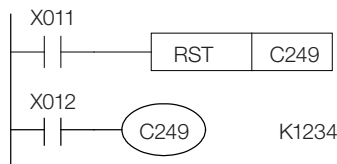
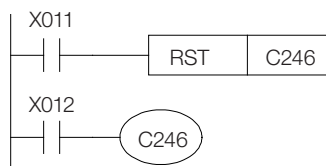


- O X010 controla a contagem crescente/decrescente do C235.
- Quando o valor atual muda de -6 para -5, a saída do C235 estará **ON**. Já quando o valor atual mudar de -5 para -6, a saída do C235 estará **OFF**.
- O valor 2,147,483,647 mudará para -2,147,483,648 quando a contagem crescente estiver operando. Também, o valor -2,147,483,648 mudará para 2,147,483,647 quando a contagem decrescente estiver operando.
- Quando o X011 é habilitado, o contador será resetado, colocando o valor atual para 0 e a saída para **OFF**.
- Quanto ao contador retentivo de alta velocidade, o valor atual e o estado da saída (**ON/OFF**) será mantido quando houver queda de energia.



- Quando o X012 estiver **ON**, e a entrada X004 também estiver ON, o C244 começa a contar pulsos da entrada X000. No exemplo, o valor programado pode ser dados no registro do índice (D1, D0).
- Quando o X001 estiver **ON**, o C244 será imediatamente resetado. No entanto, esta ação também pode ser obtida pela instrução seqüencial RST, como na figura ao lado.
- O M8235~M8245 **ON / OFF** pode controlar a direção de contagem do C235~C245.

2.4.5 1 canal / 2 entradas

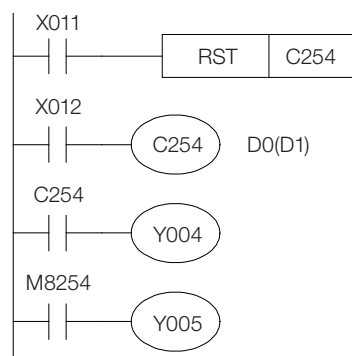
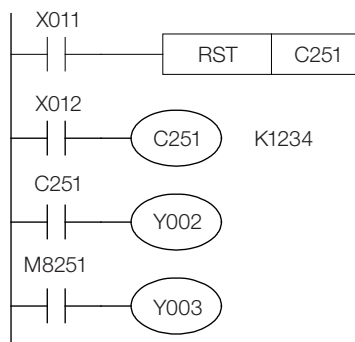


- O X012 está **ON**: o C246 operará contagem crescente quando a Entrada X000 sofrer uma transição de **OFF→ON**, e contagem decrescente quando o X001 sofrer uma transição de **OFF→ON**.
- O X012 está **ON**: o C249 começará a contagem crescente para o X001, contagem decrescente para o X000 quando o X005 está **ON**.
- Quando o X002 está **ON**, o C249 será zerado. A instrução RST também pode fazer o mesmo, conforme programado na figura à esquerda.
- A direção de contagem C246~C249 pode ser monitorada pelo M8235~M8245.

2.4.6 Exemplo de aplicação para contador de alta velocidade com 2 canais

2.4.6.1 2 canais / 2 entradas

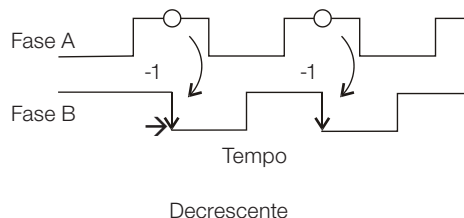
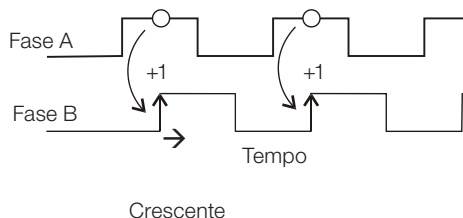
O valor atual e a operação de saída do contador de 32 bits é o mesmo que a contagem de alta velocidade com um canal.



- Quando o X012 estiver **ON**, o C251 começa a contar os pulsos na entrada X000 (canal "A"), e X001 (canal "B"). Quando o X011 estiver **ON**, RST zera o contador C251.
- Se o valor atual é maior que o valor programado, Y002 estará **ON**, se não, Y002 estará **OFF**.
- Quando Y003 **ON**, indica contagem para baixo; Quando Y003 **OFF** indica contagem para cima.
- Quando o X012 estiver **ON** e o X005 estiver **ON**, o C254 começa a contar pulsos das entradas X000 (canal "A") e X001 (canal "B").
- Quando o X011 estiver **ON**, C254 será zerado (X002 também pode provocar o mesmo efeito).
- Se o valor atual é maior que o valor programado, Y004 estará **ON**, se não, Y004 estará **OFF**.
- Quando Y005 **ON**, indica contagem decrescente; Quando Y005 **OFF** indica contagem crescente.
- Quando o canal "A" está **ON** e o canal "B" sofre uma transição de **OFF** para **ON**, a direção de contagem será crescente. De forma contrária, quando B sofrer uma alteração de **ON** para **OFF**, a direção decrescente. O estado **ON/OFF** do M8251~M8255 pode indicar a direção de contagem do C251~C255.

2.4.6.2 Ação do sinal de entrada dos 2 canais

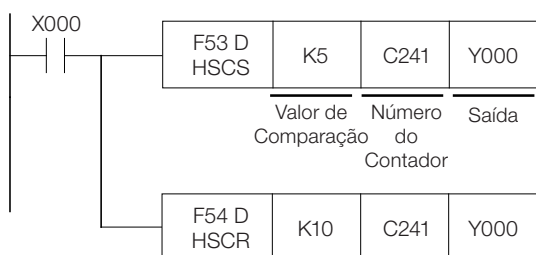
- Um encoder com 2 canais pode produzir o canal “A” e o canal “B” com diferença angular de 90° entre as fases. É através desta defasagem que este contador de alta velocidade pode automaticamente contar para cima ou para baixo.
- A seguir a operação do contador com 2 canais.



2.4.7 Saída de contagem

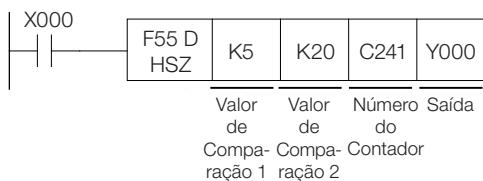
A saída será habilitada imediatamente assim que o valor atual alcance o valor programado do contador de alta velocidade, desde que sejam utilizadas as instruções especiais de aplicação.

A. Instrução de comparação set/reset para contador de alta velocidade



- Ao atingir o valor de comparação, a saída interrupção será energizada (Y000 ON).
- No caso do tipo de saída ser transistor, a atuação será imediata. Quanto ao tipo de saída de relé, ele terá um atraso mecânico de aproximadamente 10ms.

B. Instrução de comparação de zona para contador de alta velocidade



- Instrução de comparação de zona de alta velocidade
 $K10 > C241$ valor atual \rightarrow Y000 ON
 $K10 < C241$ valor atual \rightarrow Y001 ON
 $C241$ valor atual $> K20 \rightarrow$ Y002 ON.

Com relação à instrução de aplicação geral FNC10 (CMP) e FNC11 (ZCP), haverá um atraso devido ao tempo de varredura do CLP. Para evitar o atraso na contagem de alta velocidade, as instruções acima devem ser utilizadas pois não são atualizadas pelo ciclo de varredura, a saída operará imediatamente.

2.4.8 Restrições para resposta rápida de frequência

Com relação ao **hardware**, a entrada X000~X005 tem capacidade para ler um sinal de 100 kHz. No entanto, com relação ao **software**, leve em consideração os seguintes itens:

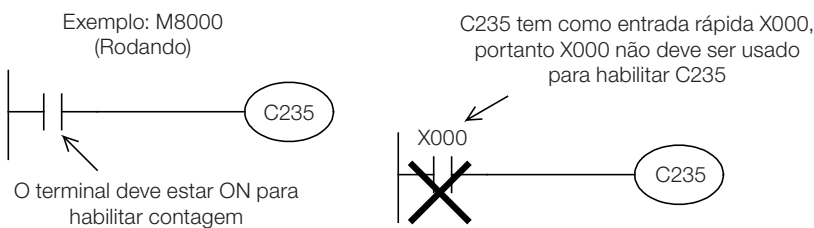
- A. Quando o C235 a C238, C241, C242, C244, C245 são programados como contadores de contagem crescente, a frequência máxima pode ser 100KHz.
- B. Quando os C235 a C238, C241, C242, C244, C245 são programados como contadores de contagem crescente/ decrescente, a frequência máxima pode ser 50KHz.
- C. Os contadores C239, C240, C243, C246 a C249 aceitam a frequência máxima de 5KHz .
- D. Os contadores C251 a C254 aceitam a frequência máxima de 100KHz.

2

Quando o sistema está operando com várias outras funções (como comunicação freqüente / programas mais longos/tempo de scan maior/muitas interrupções/saída de pulsos/comparação de instrução do contador de alta velocidade), assegure que a frequência média máxima do contador de alta velocidade seja devidamente reduzida.

2.4.9 Considerações gerais

- O sinal que habilita os contadores de alta velocidade deve estar sempre na posição **ON**.



- Recomenda-se usar contato sem atraso mecânico para o dispositivo de habilitação do contador de alta velocidade.
- A vibração de uma chave mecânica resultaria em erro de contagem de alta velocidade. Portanto, uma chave mecânica não pode ser usada como dispositivo de habilitação para o contador de alta velocidade.
- O relé de habilitação do contador de alta velocidade não pode ser compartilhado com outras instruções. Por exemplo: o ponteiro de interrupção de entrada e o detector de velocidade F56 SPD.
- Até mesmo o valor atual = valor programado do contador de alta velocidade, a saída não pode estar **ON** até que receba um pulso de contagem.

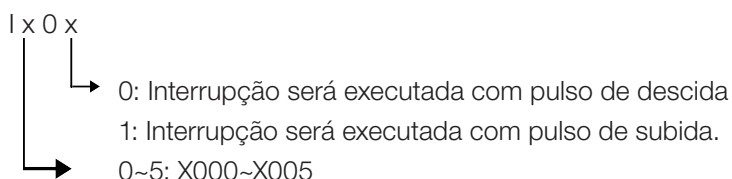
2.5 ENTRADA DE INTERRUPÇÃO

A entrada X000~X005 pode ser programada para executar interrupções.

Especificações Básicas

Item \ Tipo	-14S	-20S	-20HT	-30HT	-40HT	-60HT
Largura do pulso	50µs mínimo		5µs mínimo			

Definição de interrupção:



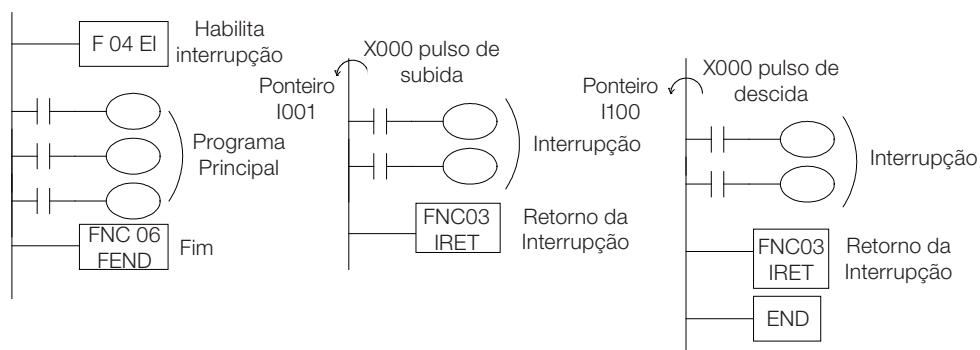
Entrada	Ponteiro de interrupção		Desabilitar Interrupção
	Interrupção Pulso de subida	Interrupção pulso de descida	
X000	I001	I000	M8050
X001	I101	I100	M8051
X002	I201	I200	M8052
X003	I301	I300	M8053
X004	I401	I400	M8054
X005	I501	I500	M8055

- O número do ponteiro não pode ser usado repetidamente.

Como uma mesma entrada, a correspondente interrupção de subida e descida não pode ser usada no mesmo programa.

M8050~M8055 “ON” para desabilitar a interrupção de entrada correspondente.

Programa básico para interrupção.



Verificar manual de programação para mais detalhes sobre as funções FNC04, FNC06 e FNC03.

2.6 SAÍDA DE PULSO

Especificações básicas

Item \ Tipo	-14S	-20S	-20HT	-30HT	-40HT	-60HT
Saída de pulso	N.A.	N.A.	2 Pontos Y0/Y1 com aceleração/desaceleração			
Saída PWM	N.A.	N.A.	2 Pontos Y0/Y1			
Frequência	N.A.	N.A.	Máximo 100KHz			
Instruções de aplicação (ver o manual de programação)	N.A.	N.A.	F57 PLSY : Saída de pulso Y F58 PWM : Modulação da largura do pulso F59 PLSR : Saída do pulso com aceleração/desaceleração Instruções de posição: F156 – F159			
Comentário	N.A.	N.A.	O terminal COM para Y000/Y001 está internamente conectado com o terminal 0V para a saída 24VDC.			

**NOTA!**

Esta função deverá ser feita seguindo as instruções de aplicação acima e somente o tipo saída à transistor está disponível. Se for utilizado um CLP com tipo de saída a relé, a vida útil do relé será extremamente reduzida e a resposta de frequência na saída será de 1 KHZ no máximo. Quando o Y0 é programado para a saída de pulso, o X2 não pode ser programado para o contador de alta velocidade. Quando o Y1 é programado para a saída de pulso, o X3 não pode ser programado para o contador de alta velocidade.

2.7 CARTÃO DE EXPANSÃO

2

- Somente um cartão de expansão poderá ser utilizado em cada unidade básica.
- O TPW-0CV (tipo interno padrão) deverá ser instalado quando o TPW-03 não tiver cartão de expansão, evitando acúmulo de pó .
- Para conectar e desconectar o cartão de expansão, deve-se desenergizar o TPW-03.
- Para maiores informações, verificar o manual específico do cartão de expansão .

2.8 MEMÓRIA INTERNA E CARTÃO DE MEMÓRIA (TPW-03 1ME)

- Memória interna

Tipo		Conteúdo para salvar	Memória de armazenamento
Memória para programa		1. Programa do usuário (modelos 20/30: 8K, modelos 40/60: 16K) 2. Registradores de dados (D0000 ~ D7999) 3. Comentário (0~16K) ⁽¹⁾ 4. Especificações do sistema (0~20) ⁽²⁾	Memória flash interna (falha na alimentação não tem impacto nos dados)
Registro de dados	Não-retentiva	1. Endereço de entrada X, endereço de saída Y, marcador auxiliar M, rele sequencial S. 2. Contato do temporizador e da bobina. 3. Contato do contador geral, bobina de contagem e bobina de reset. 4. Valor atual dos registradores de Word (D,V,Z). 5. Valor atual do temporizador. 6. Valor atual do contador.	RAM interna (os dados serão perdidos quando houver queda de alimentação)
	Retentiva	1. Marcador auxiliar retentivo M, relé seqüencial retentivo S. 2. Contato e bobina do temporizador acumulando T. 3. Contato, bobina de contagem e bobina de reset do contador retentivo e contador de alta velocidade. 4. Registro Retentivo D para o valor atual 5. Valor atual dos temporizadores retentivos. 6. Registro para o valor atual do contador retentivo e do contador de alta velocidade. 7. Registro especial (M8000~M8511, D8000~D8511)	RAM interna (os dados serão salvos pela bateria de lítio quando houver queda de alimentação)

1- Utilizar a mesma área de memória do programa do usuário. Quanto maior a área reservada para comentários, menor será a área disponível para o programa.

2- Configuração dos módulos de expansão, senhas, área para comentários, área de memória retentiva.

- Cartão de Memória (TPW-03 1ME)

Tipo	Conteúdo para salvar	Memória de armazenamento
Memória para programa	1. Programa do usuário (modelos 20/30: 8K, modelos 40/60: 16K) 2. Comentário (0~16K) ⁽¹⁾ 3. Registradores de dados (D0000~D7999) 4. Especificações do sistema (0~20)	Memória flash interna
	5. Registro especial (M8000~M8511, D8000~D8511)	

1- Utilizar a mesma área de memória do programa do usuário. Quanto maior a área reservada para comentários, menor será a área disponível para o programa.


NOTA!

- A. Durante a inicialização do CLP, o programa do cartão de memória TPW-03-1ME será automaticamente copiado para a memória Flash/EEPROM interna e para a memória RAM, onde será executado. O programa da memória interna será carregado para a execução quando o cartão de memória não for encontrado;
- B. O cartão de memória TPW-03-1ME deve ser conectado quando a alimentação estiver desligada;
- C. Com o download do programa através do TPW03-PCLINK, o programa é salvo na memória Flash/EEPROM interna. Para download no cartão de memória opcional, existem no TPW03-PCLINK opções dedicadas, possibilitando escrita e leitura do cartão de memória;
- D. A opção "monitor write" do TPW03-PCLINK, que transfere as alterações com o CLP em RUN, grava as alterações somente na memória RAM, sendo mantida pela bateria. Com as alterações concluídas, recomenda-se gravar o programa na memória interna, pois com a falta de bateria, o programa na RAM será perdido e o programa da memória interna será carregado para a RAM.

2.9 SENHA

A senha é programada através do TPW3 - PCLink e pode proteger o programa contra upload ou download ilegal. A senha possui 3 níveis, com os níveis de acesso mostrados abaixo:

C	Função	Senha	Descrição
1	Tudo é proibido	1 □□□□□□□□	Proibido: 1. Ler e escrever na memória de sistema; 2. Ler e escrever nos registradores de dados de uso geral; 3. Monitoração
2	Ler e escrever da memória de sistema é proibido	2 □□□□□□□□	Proibido: 1. Ler e escrever na memória de sistema; Permitido: 2. Ler e escrever nos registradores de dados de uso geral; 3. Monitoração
3	Ler e escrever para da memória do programa é proibido. E escrever para registrar dados é proibido.	3 □□□□□□□□	Proibido: 1. Ler e escrever na memória de sistema; 2. Escrever nos registradores de dados de uso geral; Permitido: 3. Ler os registradores de dados de uso geral; 4. Monitoração
□ podem ser letras entre A-F ou números entre 0-9 (qualquer combinação é permitida).			

2.10 CHAVE RUN/STOP

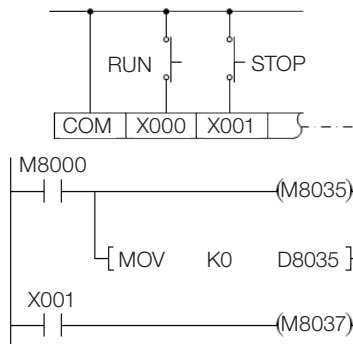
Há três modos para alterar o status Run/Stop do TWP-03.

A. Enviar o comando RUN/STOP para o TPW-03 através do TPW3 - PCLINK (verifique o método de programação do TPW03 – software de programação).

B. Chave interna RUN/STOP

Quando a chave estiver na posição RUN, o TPW-03 estará executando o programa e enquanto estiver na posição STOP, o TPW-03 não estará executando. Este método é usado para habilitar o flag RUN/STOP com um pulso.

C. Forçando o RUN/STOP através dos marcadores especiais M0035 ~ M0037.



Para utilizar o modo RUN/STOP externo, deve-se habilitar o marcador especial M8035. A entrada que fará o comando RUN será definida através do registrador especial D8035, transferindo o valor referente à entrada para este registrador e obedecendo a faixa de entradas válidas para esta função (X000 ~ X007), no exemplo é configurada a entrada X000. Para efetuar o comando STOP é necessário ativar o marcador especial M8037, no exemplo é utilizada a entrada digital X001.

Quando ambos os comandos são efetuados simultaneamente, o comando STOP tem prioridade



NOTA!

- Qualquer que seja o modo programado para controlar o RUN/STOP do TPW-03, quando o marcador M8036 for ativado, o TPW-03 passará para RUN. Quando o marcador M8037 for ativado, o TPW-03 passará para STOP.
- Quando ambos os comandos são executados simultaneamente, o comando STOP tem prioridade, resetando o marcador M8036.

2.11 RTC (RELÓGIO DE TEMPO REAL)

Tipo Item	-14S	-20S	-20H	-30H	-40H	-60H
Endereço de memória	N.A		Segundo(D8013), Minuto(D8014), Hora(D8015),Dia(D8016), Mês(D8017), Ano(D8018), Semana(D8019) Com 30s de ajuste			
Instruções de aplicações especiais (verificar instruções especiais)	N.A		F160 TCMP: comparar dados F161 TZCP: comparar faixa de dados F162 TADD: adicionar dados F163 TSUB: subtrair dados F166 TRD: ler dados F167 TWR: escrever dados F169 HOUR: programar o temporizador			
Tolerância	N.A		± 45 segundos/mês (25°C)			
Ano bisexto	N.A		Ajuste automático			
Retentividade dos dados	N.A		Os dados do D8013 – D8019 serão guardados pela bateria de lítio quando houver falha de alimentação			

Programa a hora do RTC através dos seguintes endereços:

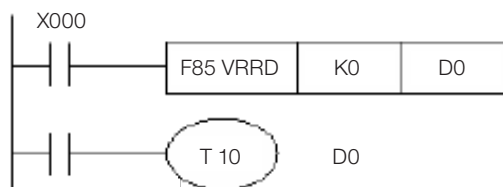
Marcador especial	Conteúdo	Descrição
M8013	Clock 1s	0,5s ligado / 0,5s desligado
M8014	Clock 1min	30s ligado / 30s desligado
M8015	Desliga o relógio de tempo real	Pára a contagem do tempo e ativa o modo de programação
M8016	Pára de exibir o tempo do relógio	Congela o valor atual do tempo, porém o RTC continua contando
M8017	±30s ajuste	ON: habilita ±30s ajuste
M8018	RTC ativado	O RTC está habilitado
M8019	Erro no relógio	RTC está ajustado fora da faixa

Registro Especial	Conteúdo
D8013	Segundo(0~59)
D8014	Minuto(0~59)
D8015	Hora
D8016	Dia
D8017	Mês
D8018	Ano(00~99)
D8019	Semana

2.12 POTENCIÔMETRO

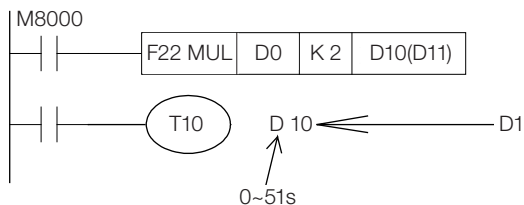
O TPW-03 tem dois potenciômetros analógicos padrão interno com faixa de leitura de 0 ~ 1023, salvos no registrador de dados.

Este potenciômetro poderá ser programado, por exemplo, como ajuste para um temporizador, conforme mostrado abaixo.



A função FNC85 – VRRD faz a leitura do potenciômetro na escala de 0 ~ 1023, transferindo o valor correspondente para o registrador D0. O temporizador T10 tem seu preset de tempo através de D0.

Tomando por base o exemplo acima, podemos ainda multiplicar o valor de leitura do potenciômetro e ampliar a variação do preset de tempo, conforme mostrado na figura abaixo:



A instrução de multiplicação pode expandir os dados do registro para que a faixa de ajuste seja mais ampla. O valor máximo deve ser 32.767. Neste exemplo, D11 é automaticamente associado, visto que a função FNC22 MUL utiliza dois registros consecutivos como resposta, portanto D11 não deve ser utilizado no restante do programa.

- A função FNC86 – VRSC tem a mesma funcionalidade que a função FNC85 – VRRD, porém com a faixa de leitura entre 0 ~ 10;
- O módulo básico do TPW-03 possui 2 potenciômetros incorporados. A unidade de expansão TPW-03 6AV contém 6 pontos adicionais.

2.13 BATERIA

Especificações Elétricas

Item	Descrição
Código	BT-CR2450-CB-01
Tensão	3V
Capacidade	600mA-HR
Vida útil	5 anos
Considerações	1.Para uso Não carregue a bateria; não coloque a bateria em curto circuito; use a bateria somente para o equipamento especificado; insira a bateria na posição de polaridade correta; não aqueça a bateria; não use a bateria gasta juntamente com uma nova; não jogue a bateria no fogo; não desmonte a bateria; não dobre ou transforme a bateria. 2.Para transporte e armazenagem O manuseio das baterias embaladas deve ser adequado para evitar danos mecânicos. Os locais de armazenagem devem ser frescos, secos, ventilados e protegidos da chuva de raios solares diretos.

Indicativo de CLP em modo execução sem bateria (M8030 = ON).

Quando a EPROM e a EEPROM estiver somente salvando o programa e não possuindo a necessidade de retenção de dados nem da função RTC, o TPW-03 pode rodar no modo ‘sem bateria’.

Quando o CLP estiver operando no modo Run e sem bateria, o LED indicativo de “sem bateria” estará ligado.

Run Sem Bateria

Exemplo para apagar o programa na área de **backup** de memória (a faixa do parâmetro está como valor inicial)



NOTA!

Geralmente, com relação ao registro de dados especiais D8120 (formato de comunicação), D8121 (endereço programado) e D8129 (time out), todos estes registros são dispositivos de backup precisando de bateria. Se necessitar esta função no modo ‘Run sem bateria’ re programe todos estes registros antes. Depois mova este valor para este registro no programa.

3. ESPECIFICAÇÃO DA UNIDADE DE EXPANSÃO

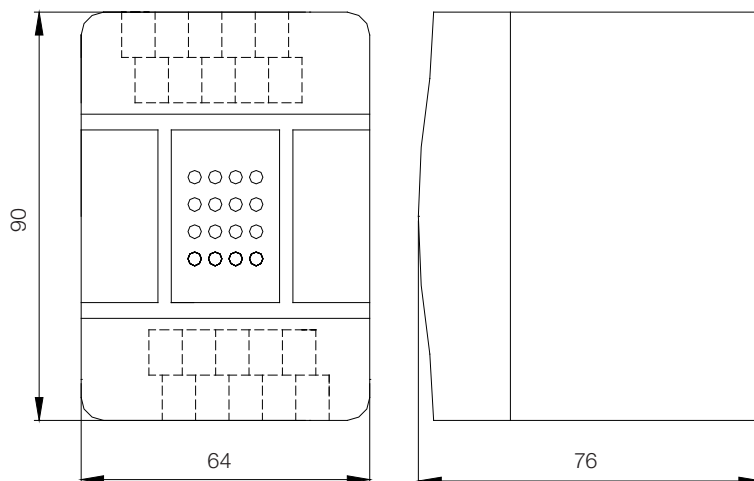
3.1 UNIDADE DE EXPANSÃO DE PONTOS DIGITAIS

3.1.1 Especificações gerais

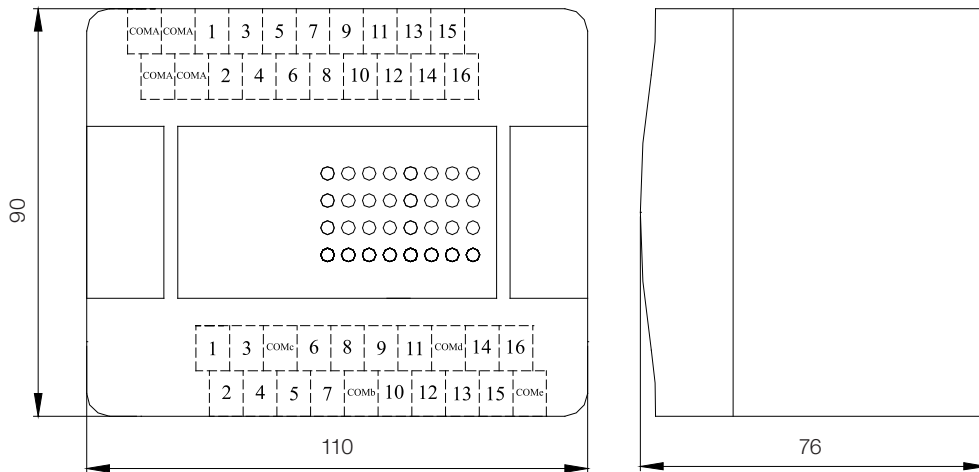
Item	Tipo	TP-02 -16EXD	TP-02 -16EYR	TP-02 -16EYT	TP-02 -16EMR	TP-02 -32EMR	TPW-03 -16EMR	TPW-03 -16EMT	TPW-03 -16EYR	TPW-03 -16EYT	TPW-03 -16EXD
Pontos de entrada		16	0	0	8	16	8	8	0	0	16
Pontos de saída		0	16	16	8	16	8	8	16	16	0
Bloco do terminal	Não removível										
Dimensões (WxHxD)	64 x 90 x 76mm					110 x 90 x 76 mm	57 x 90 x 83 mm				
Temperatura de operação	0 ~ 55°C (32~131F)										
Temperatura de armazenagem	-25 ~ +70°C										
Umidade Relativa	Nível RH1~30~95% (não-condensado)										
Grau de Poluição	2 (IEC 60664)										
Classe de Instalação	II										
Grau de Proteção	IP20										
Anti-corrosão	Nenhum gás corrosivo										
Altitude	Operação: 0 a 2.000m (0 a 6.565 pés) Transporte: 0 a 3.000m (0 a 9.840 pés)										
Resistência de Vibração	Montado num trilho DIN: 10 a 57Hz de amplitude 0,075mm, 57 a 150Hz de aceleração 9,8m/seg ² (1G) 2 horas por eixo em cada um de três eixos mutuamente perpendiculares Montado num painel de superfície: 2 a 25Hz de amplitude 1,6mm, 25 a 100Hz de aceleração 39,2m/seg ² (4G) Lloyd's 90 minutos por eixo em cada um de três eixos mutuamente perpendiculares.										
Resistência a Choque	147 m/seg ² (15G), 11mseg de duração, 3 choques por eixo, em três eixos mutuamente perpendiculares (IEC61131)										
Imunidade a ruído	1.000Vpp, 1us - 30 a 100 Hz										
Resistência	1.500VAC > 1mins entre todos os terminais com relação ao terra (para alimentação AC)										
Dielétrica	500VAC > 1mins entre todos os terminais com relação ao terra (para alimentação DC)										
Resistência a Isolação	500V DC > 10MΩ entre todos os terminais com relação ao terra										
Aterramento	100Ω ou menos										

3.1.2 Dimensões EXTERNAS (mm)

3.1.2.1 Unidade I de expansão digital do TP-02 (16EXD, 16EYR, 16EYT, 16EMR)

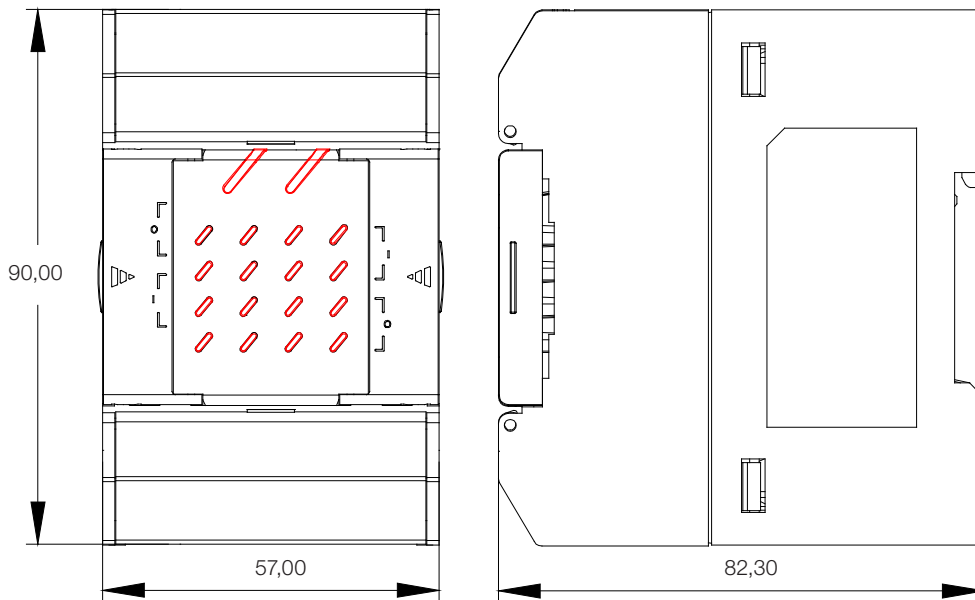


3.1.2.2 Unidade II de expansão digital do TP-02 (32EMR)



3.1.2.3 Unidade de expansão digital do TPW-03 (16EMR, 16EMT, 16EYR, 16EYT, 16EXD)

3



3.1.3 Especificações Elétricas

3.1.3.1 Especificações do TP-02 16EXD

Item		Especificações	Figura	
Pontos de entrada		16		
Pontos de saída		0		
Tensão de entrada		DC24V +10% ~ -20%		
Corrente de entrada		4,8mA / 24VDC		
Impedância de entrada		5 kΩ Typ.		
Tensão ON / Nível da corrente		> 20Vdc(3,5mA)		
Tensão OFF / Nível da corrente		< 8Vdc (1,5mA)		
Tempo de resposta		10ms		
Indicador de entrada		LED Aceso quando entrada ON		
Método de Isolamento		Isolação de Foto-acoplamento		
Alimentação interna		5VDC: corrente máx 50mA		
Acessório		Cabo de expansão (TPW-042EC: 4cm, 14 pinos)		
				Circuito interno
Bloco do terminal	Símbolo	Conteúdo		
	1 ~ 16	Terminal de entrada		
	COM.A	Terminal comum		
<p>Nota:</p> <p>a. 8 entradas compartilham um terminal comum.</p> <p>b. Os terminais comuns com mesmo símbolo localizados nas partes de baixo e de cima do bloco terminal não estão conectados internamente.</p> <p>c. O último dígito do número da E/S do TPW-03 deve começar em 0 (por exemplo, X000~X007, X010~X017, Y020~Y027 ...) e organizados em octal. Enquanto que o último dígito do número da E/S do TPW-03 deveria começar em 1 (O último dígito do número de E/S do TPW-03 deve iniciar em 0 (por exemplo, X000~X007, X010~X017, Y020~Y027 ...) e organizados em octal. Conseqüentemente, quando o módulo de expansão do TP-02 for expandido para a unidade básica do TPW-03, o número da E/S deveria ser organizados de acordo com aquele item.</p>				

3.1.3.2 Especificações do TP-02 16EYR

Item		Especificações	Figura
Pontos de entrada		0	<p>Parte de cima do bloco do terminal</p> <p>Parte de baixo do bloco do terminal</p>
Saída	Pontos de saída	16	
	Tensão	AC250V/DC30V	
	Corrente	2A/1 ponto; 5A/1comum	
	Tipo	Relé	
	Vida útil mecânica	20.000.000 de vezes	
	Vida útil elétrica I	150.000 de vezes / 3A	
	Tempo de resposta	Abaixo de 10ms	
	Carga mín.	1 mA / 5VDC	
Indicador		LED aceso quando a saída estiver ON	
Isolação		Relé	
Alimentação interna: Corrente de consumo		Para 5VDC: máx 50mA Para 24VDC: máx 80mA	
Acessório		Cabo de expansão (TPW-042EC: 4cm, 14 pinos)	
			Circuito Interno
Bloco do Terminal	Símbolo	Conteúdo	
	1 ~ 8	Terminal de saída	
	COM.A ~ COM.B / COM.C ~ COM.D	Terminal comum	
Nota:			
a. 4 pontos compartilham um terminal comum.			
b. Os terminais comuns com mesmo símbolo localizados nas partes de baixo e de cima do bloco terminal não estão conectados internamente.			

3.1.3.3 Especificações do TP-02 16EYT

Item		Especificações	Figura
Pontos de entrada		0	<p>Parte de cima do bloco do terminal</p> <p>Parte de baixo do bloco do terminal</p>
Saída	Pontos de saída	16	
	Tensão	DC4v ~ DC27V	
	Corrente	0,3A /1ponto; 2A/1 comum	
	Tipo	Transistor NPN	
	Tempo de resposta	Abaixo de 1ms	
	Indicador de saída	LED aceso quando a saída estiver ON.	
Método de isolação		Isolação de Foto-acoplamento	
Alimentação interna: Consumo da corrente		Para 5VDC: Máx 50mA Para 24VDC: Máx 80mA	
Acessório		Cabo de expansão (TPW-042EC : 4cm, 14 pinos)	
			Circuito interno
Bloco do terminal	Símbolo	Conteúdo	
	1 ~ 8	Terminal de saída	
	C(-).A ~ C(-).B / C(-).C ~ C(-).D	Terminal comum	
Nota:			
a. 4 pontos compartilham um terminal comum.			
b. Os terminais comuns com mesmo símbolo localizados nas partes de baixo e de cima do bloco terminal não estão conectados internamente.			

3.1.3.4 Especificações do TP-02 16EMR

Item		Especificações	Figura
Pontos de entrada		8	
Pontos de saída		8	
Saída	Tensão	AC250V/DC30V	
	Corrente	2A/1 Ponto; 5A/1 comum	
	Tipo	Relé	
	Vida útil mecânica	20.000.000 de vezes	
	Vida útil elétrica	150.000 de vezes /3A	
	Tempo de resposta	Abaixo de 10ms	
	Carga mín.	1 mA / 5VDC	
	Indicador de saída	LED aceso quando a saída estiver ON	
	Método de isolamento	Relé	
Entrada	Tensão	DC24V +10% ~ -20%	
	Corrente	4,8mA /24VDC	
	Impedância	5 kΩ Typ.	
	Nível ON	Acima de 20Vdc (3,5mA) (mín.)	
	Nível OFF	Abaixo de 8Vdc (1,5mA) (máx.)	
	Tempo de resposta	10ms	
	Indicador	LED aceso quando a entrada estiver ON	
	Método de isolamento	Isolação de foto-acoplamento	
Alimentação interna: Consumo da corrente		Para 5VDC: Máx 50mA Para 24VDC: Max 80mA	
Acessório		Cabo de expansão (TPW-042EC : 4cm, 14 pinos)	
			Circuito interno
Bloco do terminal	Símbolo	Conteúdo	Entrada
		1 ~ 8	
	COM.A	Terminal comum	
	Lado de baixo	1 ~ 8	
COM.B ~ COM.C		Terminal comum	
Nota: a. 4 pontos compartilham um terminal comum. b. Os terminais comuns com o mesmo símbolo localizados nas partes de baixo e de cima do bloco terminal não estão conectados internamente.			Saída

3.1.3.5 Especificações do TP-02 32EMR

Item		Especificações	Figura	
Pontos de entrada		16	<p>Parte de cima do bloco do terminal</p>	
Pontos de saída		16		
Saída	Tensão	AC250V/DC30V		
	Corrente	2A/1 ponto; 5A/1comum		
	Tipo	Relé		
	Vida útil mecânica	20.000.000 de vezes		
	Vida útil elétrica	150.000 de vezes / 3A		
	Tempo de resposta	Abaixo de 10ms		
	Carga mínima	1 mA / 5VDC		
	Indicador	LED aceso quando a saída estiver ON		
Método de isolamento		Relé		
Entrada	Tensão	DC24V +10% ~ -20%		
	Corrente	4,8mA /24VDC		
	Impedância	5 kΩ Typ.		
	Nível ON	Acima de 20Vdc(3,5mA)		
	Nível OFF	Abaixo de 8Vdc(1,5mA)		
	Tempo de resposta	10ms		
	Indicador	LED aceso quando a saída estiver ON		
	Método de isolamento		Isolação de foto-acoplamento	
Alimentação interna: Consumo de corrente		Para 5VDC: Máx 50mA Para 24VDC: Máx 80mA		
Acessório		Cabo de expansão (TPW-042EC : 4cm, 14 pinos)		
Bloco do terminal	Símbolo		<p>Circuito interno</p> <p>Entrada</p>	
	Parte de cima	1 ~ 16		Terminal de entrada
		COM.A		Terminal comum
	Parte de baixo	1 ~ 16		Terminal de saída
COM.B ~ COM.E		Terminal comum		
<p>Nota:</p> <p>a. 4 pontos compartilham um terminal comum.</p> <p>b. Os terminais comuns com mesmo símbolo localizados nas partes de baixo e de cima do bloco terminal não estão conectados internamente.</p>			<p>Saída</p>	

3

3.1.3.6 Especificações do TPW-03 16EMR

Item		Especificações	Figura	
Pontos de entrada		8		
Pontos de saída		8		
Saída	Tensão	AC250V/DC30V		
	Corrente	2A/1 ponto; 5A/1 terminal comum		
	Tipo	Relé		
	Vida útil mecânica	20.000.000 de vezes		
	Vida útil elétrica	100.000 de vezes / 3A		
	Tempo de resposta	10ms ou menos		
	Mínimo	1 mA / 5VDC		
	Indicador de saída	LED aceso quando a saída estiver ON		
	Método de isolamento	Relé		
Entrada	Tensão	DC24V +10% ~ -20%		
	Corrente	4,8mA /24VDC		
	Impedância	3 kΩ		
	Nível ON	Acima de 20Vdc (3,5mA)		
	Nível OFF	Abaixo de 8Vdc (1,5mA)		
	Tempo de resposta	10ms		
	Indicador	LED aceso quando a entrada estiver ON		
	Método de isolamento	Isolação de foto-acoplamento		
Alimentação interna:		Para 5VDC: Máx 50mA		
Consumo da corrente		Para 24VDC: Máx 80mA		
Acessório		Cabo de expansão (TPW-304EC : 6cm, 26 pinos)		
			Circuito interno	
Bloco do terminal	Símbolo	Conteúdo	Entrada 	
		Parte de cima		0 ~ 7
		COM.A		Terminal comum
	Parte de baixo	0 ~ 7		Terminal de saída
COM.C ~ COM.D		Terminal comum		
Nota: a. 4 pontos compartilham um terminal comum. b. Os terminais comuns com mesmo símbolo localizados nas partes de baixo e de cima do bloco terminal não estão conectados internamente.			Saída 	

3.1.3.7 Especificações do TPW03-16EMT

Item		Especificação	Figura	
Pontos de entrada		8	<p>Parte Inferior</p>	
Pontos de saída		8		
Saída	Tensão	DC 4V~30V		
	Corrente	0.3A/ponto 1.2A/terminal comum		
	Tipo	Transistor NPN		
	Tempo de Resposta	< 1ms		
	Indicador de saída	LED aceso com saída ON		
	Método de Isolação	Relé		
Entrada	Tensão	DC24V +10%~-20%		
	Corrente	7mA /24VDC		
	Impedância	3kΩ		
	Nível ON	Acima de 15Vdc (4.2mA)		
	Nível OFF	Abaixo de 9 Vdc (2.5mA)		
	Tempo de Resposta	10ms		
	Indicador	LED aceso com entrada ON		
	Método de Isolação	Isolação de foto-acoplamento		
LED PWR	5V Ok – LED(Verde)			
LED OE	Saídas Habilitadas - LED(Verde)			
Consumo de Corrente da Fonte Alimentação Interna do CLP		Para 5VDC: Máx 30mA Para 24VDC: Máx 45mA		
Acessório		Cabo de Expansão (TPW-304EC: 6cm, 26 pinos)		
			Circuito interno	
Bloco Terminal	Símbolo	Conteúdo	<p>Entrada</p>	
	Parte Superior	0 ~ 7		Terminal de Entrada
		COM.A		Terminal Comum
	Parte Inferior	0 ~ 7		Terminal de Saída
COM.C~COM.D		Terminal Comum		
<p>Nota:</p> <p>a. 4 pontos compartilham um terminal comum.</p> <p>b. Os terminais comuns com mesmo símbolo localizados nas partes inferior e superior do bloco terminal não estão conectados internamente.</p>			<p>Saída</p>	

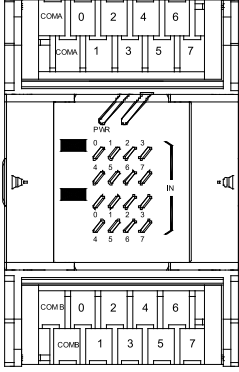
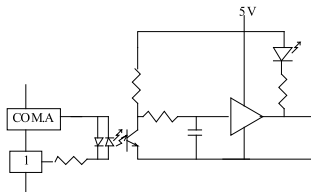
3.1.3.8 Especificações do TPW03-16EYR

Item		Especificação	Figura
Pontos de entrada		0	Parte Inferior
Pontos de saída		16	
Saída	Tensão	AC250V/DC30V	
	Corrente	2A/ponto 5A/terminal comum	
	Tipo	Relé	
	Vida útil mecânica	20.000.000 vezes	
	Vida útil elétrica	100.000 vezes / 3A	
	Tempo de Resposta	6ms	
	Carga mínima	1 mA / 5VDC	
	Indicador	LED acende com saída ON	
Métodos de isolamento	Relé		
LED PWR		5V Ok - LED(Verde)	
LED OE		Saídas Habilitadas - LED(Verde)	
Consumo de Corrente da Fonte Alimentação Interna do CLP		Para 5VDC: Máx 40mA Para 24VDC: Máx 85mA	
Acessório		Cabo de Expansão (TPW-304EC: 6cm, 26 pinos)	
			Circuito interno
Bloco terminal	Símbolo		Conteúdo
	Parte Superior	0 ? 7	Terminal de Entrada
		COM.A~COM.B	Terminal Comum
	Parte Inferior	0 ? 7	Terminal de Saída
COM.C~COM.D		Terminal Comum	
Nota: a. 4 pontos compartilham um terminal comum. b. Os terminais comuns com mesmo símbolo localizados nas partes inferior e superior do bloco terminal não estão conectados internamente.			Saída

3.1.3.9 Especificações do TPW03-16EYT

Item		Especificação	Figura
Pontos de Entrada		0	Parte Inferior
Pontos de Saída		16	
Saída	Tensão	DC 4V~30V	
	Corrente	0.3A/ponto 1.2A/terminal comum	
	Tipo	Transistor NPN	
	Tempo de Reposta	< 1ms	
	Indicador	LED acende com saída ON	
Método de Isolação		Relé	
LED PWR		5V Ok - LED(Verde)	
LED OE		Saídas Habilitadas - LED(Verde)	
Consumo de Corrente da Fonte Alimentação Interna do CLP		Para 5VDC: Máx 30mA Para 24VDC: Máx 45mA	
Acessório		Cabo de Expansão (TP-304EC: 6cm, 26 pinos)	
Circuito Interno			
Bloco Terminal	Símbolo	Parte Superior	Entrada
		Parte Inferior	
	Conteúdo	0 ~ 7	Terminal de Entrada
		COM.A	Terminal Comum
Conteúdo	0 ~ 7	Terminal de Saída	
	COM.C~COM.D	Terminal Comum	
Nota: a. 4 pontos compartilham um terminal comum. b. Os terminais comuns com mesmo símbolo localizados nas partes inferior e superior do bloco terminal não estão conectados internamente.			Saída

3.1.3.10 Especificações do TPW03-16EXD

Item		Especificação	Figura	
Pontos de Entrada		16	Parte Inferior 	
Pontos de Saída		0		
Entrada	Tensão	DC24V +10%~-20%		
	Corrente	7mA /24VDC		
	Impedância	3kΩ		
	Nível ON	Acima de 15Vdc (4.2mA)		
	Nível OFF	Abaixo de 9 Vdc (2.5mA)		
	Tempo de Resposta	10ms		
	Indicador	LED aceso com entrada ON		
Métodos de isolamento		Isolação de foto-acoplamento		
PWR LED		5V Ok - LED(Verde)		
Consumo de Corrente da Fonte Alimentação Interna do CLP		Para 5VDC: Máx 30mA Para 24VDC: Máx 45mA		
Acessório		Cabo de Expansão (TPW-304EC: 6cm, 26 pinos)		
			Circuito interno	
Bloco Terminal	Símbolo	Conteúdo	Entrada 	
		Parte Superior		0 ~ 7
		COM.A		Terminal comum
	Parte Inferior	0 ~ 7		Terminal de entrada
	COM.B	Terminal comum		
Nota: a. 8 pontos compartilham um terminal comum. b. Os terminais comuns com mesmo símbolo localizados nas partes inferior e superior do bloco terminal não estão conectados internamente.				

3.2 UNIDADE DE EXPANSÃO ANALÓGICA
3.2.1 Introdução
3.2.1.1 Resumo

- Unidade de expansão analógica para entrada: TP-02 4AD+, TPW-03 4AD, TPW-03 8AD, TPW-03 4RD, TPW-03 4TM ...etc.
- Unidade de expansão analógica para saída: TP-02 2DA+, TPW-03 2DA ...etc.
- Unidade de expansão analógica para entrada e para saída: TPW-03 3MA ...etc.


NOTA!

TPW-03-8AD, TPW-03-2DA, TPW-03-3MA podem somente ser utilizados com os modelos TPW-03 M/H com versão de firmware superior a v1.5 ou para os modelos TPW-03 SR com firmware superior a v1.2.

Configurações do sistema da unidade de expansão analógica.

- A unidade básica TPW-03 de 20/30 pontos (20MR/T, 20HR/T, 30MR/T, 30HR/T) pode expandir: 2 TP02-4AD+ e 1 TP02-2DA+. Isto é, a unidade básica pode expandir e chegar até 8 canais de entrada analógica e 2 canais de saída.
- A unidade básica TPW-03 de 40/60 pontos (40HR/HT, 60HR/HT) pode expandir: 2 TP-02-4AD+, 1 TP-02-2DA+, 7 TPW-03 unidades de expansão de entrada analógica (se instaladas com 7 TPW-03-8ADs, o sistema terá 56 canais de entrada; enquanto que, se instalados com TPW-03-4RD, o sistema terá 28 canais de entrada) e 4 unidades de expansão de saída analógica (se instalados com 4 TPW-03-2DAs, o sistema terá 8 canais de saída). Isto quer dizer que o sistema pode expandir em até 60 canais de entrada analógica e 10 canais de saída.

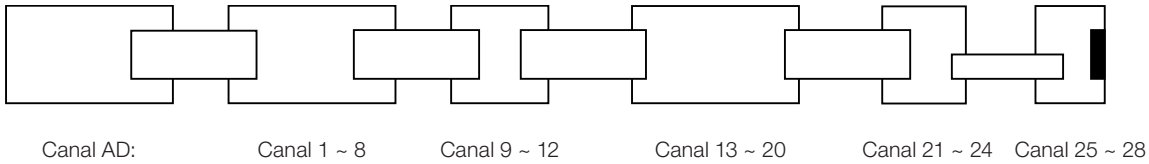


NOTA!

- Uma unidade de expansão com entrada e saída ocupará duas unidades de expansão (uma é para a entrada e a outra é para a saída).
- O total de canais para cada unidade de expansão analógica é diferente para a operação especial de unidades específicas. Por exemplo, o TP-02 4AD+ tem 4 canais (verificar especificações respectivas para informações sobre canais)
- A unidade de expansão analógica TPW-03 deveria ser conectada ao lado do TPW-03. Então a unidade de expansão analógica TP-02 deveria ser conectada ao lado da unidade de expansão analógica TPW-03. Os canais correspondentes são numerados da unidade de expansão analógica TPW-03 e depois a unidade de expansão analógica TP-02.

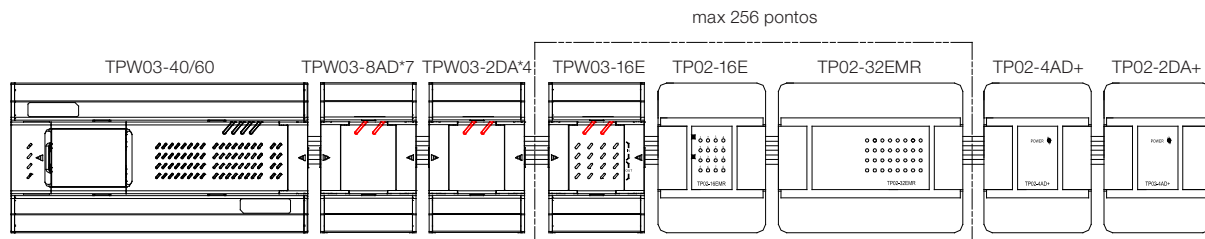
■ Exemplo 1:

(Unidade básica 60MR) (TPW-03-8AD) (TPW-03 3MA) (TPW-03 8AD) (TPW-03-4AD) (TP02-4AD)



■ Exemplo 2: Configuração máxima do sistema básico

Configuração máxima inclui várias unidades de expansão de E/S comuns (máx 256 pontos)+(TP-02-4AD)*1+(TPW-03-8AD)*7+(TP-02-2DA)*1+(TPW-03-2DA)*4



NOTA!

Entre todas as unidades de expansão para a unidade básica TPW-03, a expansão TP-02 deveria ser instalada depois da unidade expansão TPW-03, incluindo o módulo E/S, o módulo AD e DA. Então a última unidade deveria ser plugada com o conector do terminal (TPW-200EC).

3.2.1.2 Relação entre os endereços de memória do programa e o canal analógico no módulo de expansão

O sistema lerá os dados no canal e escreverá os mesmos no endereço de dados.

Canal	Endereços de memória para entradas analógicas (o valor da entrada analógica será transferido para o registrador correspondente)	Endereços de memória para saídas analógicas (o valor do registrador será transferido para a saída analógica correspondente)
	Endereço de Memória	Endereço de Memória
Canal 1	D8436	D8381
Canal 2	D8437	D8382
Canal 3	D8438	D8383
.....
Canal 9	D8444	D8389
Canal 10	D8445	D8390
.....	
Canal 59	D8494	
Canal 60	D8495	
Canal 61	D8496 (Reservado)	
Canal 62	D8497 (Reservado)	
Canal 63	D8498 (Reservado)	
Canal 64	D8499 (Reservado)	

3

3.2.1.3 Programando a memória do sistema

Deve-se programar a memória de sistema antecipadamente antes de testar as unidades analógicas conectadas, o que pode ser feito facilmente através da ferramenta de programação TPW03-PCLINK. Abaixo podemos ver a tabela com os registradores que são alterados quando configuramos os módulos analógicos.

Memória do sistema		Programação		Valor padrão	Comentários
		-14S/-20S/-20H/-30H	-40H/-60H		
D8256	Programa o número de expansões do TP-02 4AD+	0 ~ 2	0 ~ 2	0	Para os modelos -14S/-20S/-20H/-30H, podemos instalar apenas um tipo de módulo de expansão. Módulos da série TP-02 ou módulos da série TPW-03, apenas um tipo por configuração.
D8257	Programa o número de expansões de entrada analógica do TPW-03	0 ~ 1	0 ~ 7	0	
D8258	Programa os canais do TP-02 2DA+	0 ~ 2	0 ~ 2	0	
D8259	Programa o número de expansões de saída analógica do TPW-03	0 ~ 1	0 ~ 8	0	
D8260	Filtro de software AD (ver a próxima página para mais informações)	0: nenhum filtro de software 1 ~ 3: Modo filtro 1 ~ 3		0	
D8261	Modo de operação para o módulo AD: para programar os 4códigos HEX Hxxxx no registro D8261 ~ D8276. =0: Modo AD está desabilitado =1: Modo de entrada de tensão 0 ~ 10V (0 ~ 4000) =2: Modo de entrada de corrente 0~20mA (0 ~ 2000) =3: Modo de entrada de corrente 4 ~ 20mA ou modo de entrada de tensão 1 ~ 5V (0 ~ 2000) =4: PT100 =5: PT1000 =6: =7: =8: J-K			H0000	Canal AD 1 ~ 4
D8262					Canal AD 5 ~ 8
...					...
D8274					Canal AD 53 ~ 56
D8275					Canal AD 57 ~ 60
D8276					Canal AD reservado 61 ~ 64

Memória do sistema		Programação		Valor Padrão	Comentários
		-14S/-20S/-20H/-30H	-40H/-60H		
D8277	Modo de operação para o módulo DA: para programar 4 códigos HEX Hxxxx no registro D8277 ~ D8279.			0	Canal DA 1~4
D8278	=0:Modo DA está desabilitado				Canal DA 5~8
D8279	=1:Modo de saída de tensão 0 ~ 10V (0 ~ 4000); =2:Modo de saída de corrente 0~20mA (0 ~ 2000); =3:Modo de saída de corrente 4~20mA (0 ~ 2000)/ Modo de saída de tensão 1~5V (0 ~ 2000).				Canal DA 9~10
M8257	Erro no número para os módulos AD	1: D8256, D8257 valor programado fora da faixa.		0	
M8258	Erro no canal para os módulos DA	1: D8258, D8259 valor programado fora da faixa.		0	

Por exemplo: Modo AD D8261=H0123

AD CH1=3, Modo de entrada de corrente 4 ~20mA ou Modo de entrada de tensão 1 ~ 5V (0 ~ 2000);
 AD CH2=2, Modo de entrada de corrente 0 ~ 20mA (0 ~ 2000);
 AD CH3=1, Modo de entrada de tensão 0 ~ 10V (0 ~ 4000);
 AD CH4=0, Modo AD está desabilitado.

3

Por exemplo: Modo DA D8278=H3210

DA CH5=0, Modo DA está desabilitado
 DA CH6=1, Modo de saída de tensão 0 ~ 10V (0 ~ 4000);
 DA CH7=2, Modo de saída de corrente 0 ~ 20m A (0 ~ 2000);
 DA CH8=3, Modo de saída de corrente 4 ~ 20mA ou Modo de saída de tensão 1 ~ 5V (0 ~ 2000).

Filtro do software para a unidade de expansão de entrada analógica

(Modo 1): Atualiza os dados a cada ciclo de varredura.

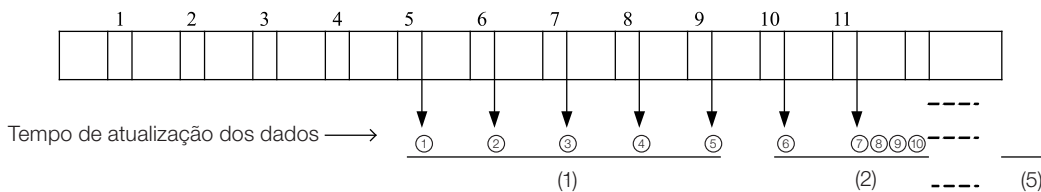
Tira-se uma amostra dos últimos 5 dados AD, elimina-se os dados com valor máximo e mínimo, e finalmente obtém-se uma média dos 3 dados restantes.

(Modo 2): Atualiza os dados a cada 5 ciclos de varredura.

Tira-se um amostra dos últimos 5 dados consecutivos do modo 1, então obtém-se a média dos 5 dados.

(Modo 3): Atualiza os dados a cada 25 ciclos de varredura.

Tira-se um amostra dos últimos 5 dados consecutivos do modo 2, então obtém-se a média dos dados máximo e mínimo dos dados.



Por exemplo: Dados de amostra1=161, dados de amostra2=120, dados de amostra3=154, dados de amostra4=160, dados de amostra5=190, dados de amostra6=169, dados de amostra7=110, dados de amostra8=121, dados de amostra9=150, dados de amostra10=198, dados de amostra11=199;

Modo 1:

(1) Dados utilizados = $(161+154+160)/3=158$ - Filtro (1, 2, 3, 4, 5)

Elimine máx 190 e mín 120.

(2) Dados utilizados = $(154+160+190)/3=168$ - Filtro (2, 3, 4, 5, 6)

Elimine máx 195 e mín 120.

(3) Dados utilizados = $(154+160+190)/3=168$ - Filtro (3, 4, 5, 6, 7)

Elimine máx 190 e mín 110.

:

:

(7) Dados utilizados = $(121+150+198)/3=156$ - Filtro (7, 8, 9, 10, 11)

Elimine máx 199 e mín 110.

Modo 2:

Obtém a média dos 5 dados do modo1.

(①+②+③+④+⑤)

Modo 3:

Obtém a média dos dados máx e mín entre 5 dados consecutivos do modo 2.

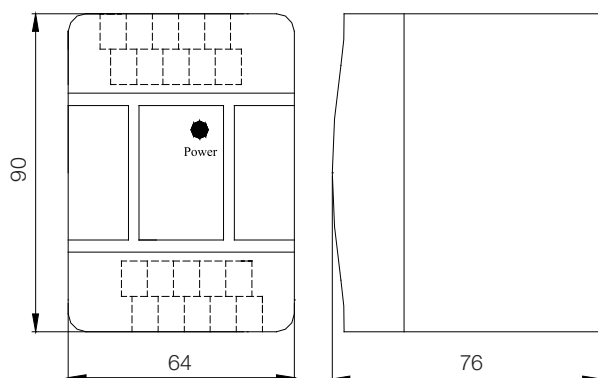
Este modo pode filtrar de forma eficiente o “ripple”.

(máx + mín)/2,

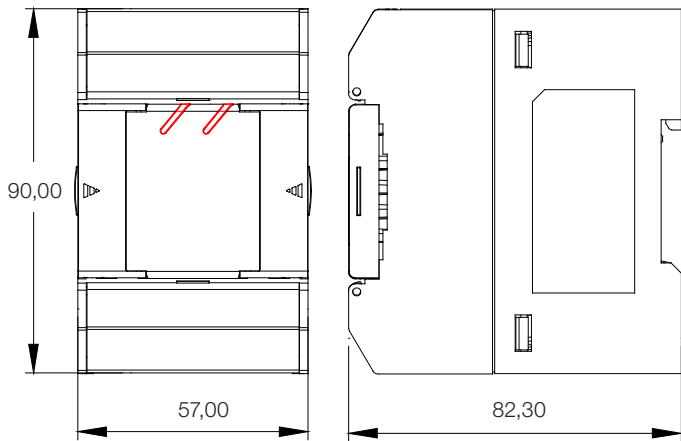
Máx e mín está dentro de ① ② ③④⑤.

3.2.2 Especificações gerais para a unidade de expansão analógica

Item	Unidade de expansão analógica
Temperatura de Armazenagem	-25 ~ 70°C
Temperatura ambiente	0 ~ 55°C
Faixa de umidade	5 ~ 90%HR(Não condensado)
Instalação	Instalar diretamente ou no trilho DIN
Aterramento	Menos que 100 Ω
Sistema de isolamento	Isolação de foto-acoplamento
Impedância de isolamento	10M Ω ou acima, 500V DC (entre o terminal de saída e o circuito secundário)
Tensão Withstand para isolação	500V AC/1min (entre o terminal de saída e o circuito secundário)
Indicador	LED verde indica fonte de 5V alimentada

3.2.3 Dimensões
3.2.3.1 Unidade de expansão analógica do TP-02 (4AD+, 2DA+)


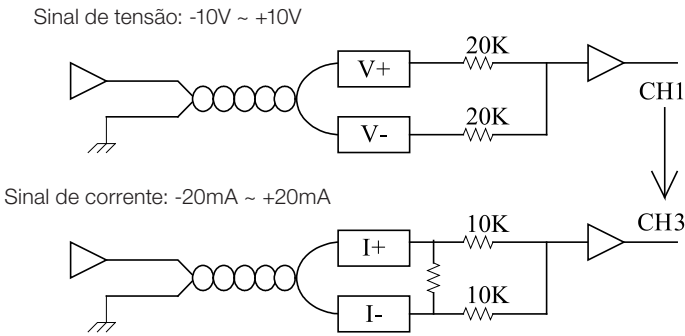
3.2.3.2 Unidade de expansão analógica do TPW-03 (8AD, 4RD, 4TM, 2Da, 3MA)



3.2.4 Instalação do módulo de expansão analógica

3

Figura de ligação da entrada (A/D) do módulo de expansão analógica:



1. O cabo para a entrada analógica deverá ser um cabo trançado isolado padrão, com passagem distante de cabos de força. Recomenda-se que o cabo tenha menos de 3m de comprimento.
2. Conecte o terminal com um ao sistema de aterramento. Depois aterre o sistema adequadamente.

Tanto o sinal de tensão e o sinal de corrente estão disponíveis para as unidades analógicas. No entanto, o sinal deverá ser menor que $\pm 15V$ ou $\pm 30mA$ com uma chave adequadamente programada ou a unidade analógica será danificada.

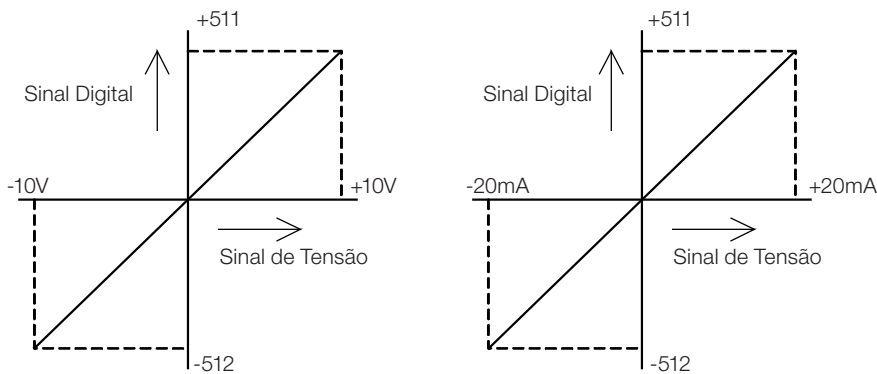
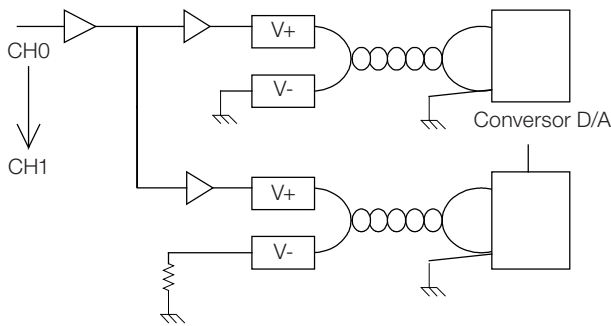


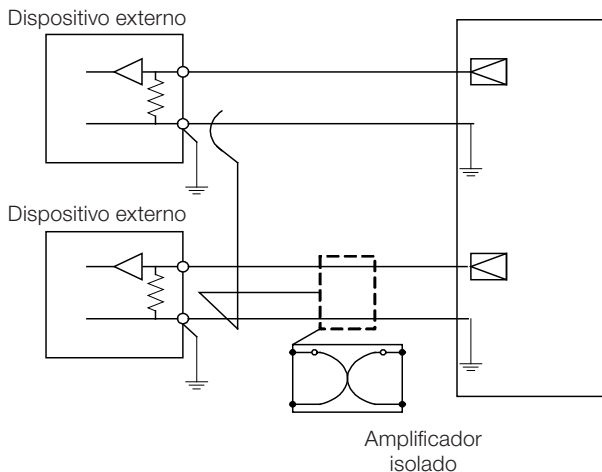
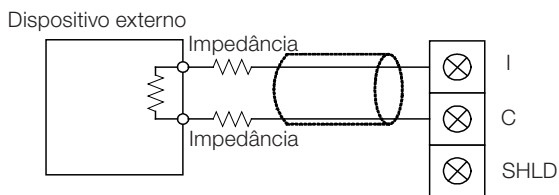
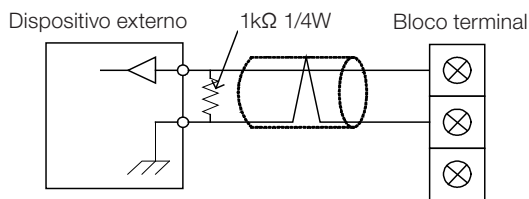
Figura da instalação de saída (D/A) do módulo de expansão analógica:



1. O cabo para a entrada analógica deverá ser um cabo trançado isolado padrão, com passagem distante de cabos de força. Recomenda-se que o cabo tenha menos de 3m de comprimento.
2. A instalação incorreta levará a erro de operação ou danos à unidade. Curto circuito na saída de tensão causará danos irreversíveis para a unidade.

Saída de tensão e saída de corrente da unidade podem ser programadas.

- Mantenha a instalação da malha do cabo o mais curto possível (30mm ou menos).
- Conecte a malha do cabo ao terminal SHLD e ao terra (FG) usando cabos trançados de aproximadamente 1,25mm² através do terminal SHLD.
- Use uma fonte de alimentação 24VCC constante ou use a saída da fonte de alimentação da unidade básica (verificar a capacidade utilizada).
- Curto circuite o terminal I e V para entrada de corrente (terminal I, C).



3.2.5 Especificações elétricas

3.2.5.1 Especificações do TP-02 4AD+

Item	Especificações	
	Tensão	Corrente
Faixa da entrada analógica	0V ~ 10V ou 1V ~ 5V , Impedância de entrada 30KΩ	0mA ~ 20mA ou 4mA ~ 20mA , Impedância de entrada 250Ω
Sinal digital	0000(0V) ~ 4000(10V) ou 0000(1V) ~ 2000(5V)	0000(0mA) ~ 2000(20mA)ou 0000(4mA) ~ 2000(20mA)
Resolução	2,5 mV	10 μA
Precisão	±5 % ou menos (25°C)	±1 % ou menos (0 ~ 55°C)
Velocidade de transmissão	1tempo de scan/ 4 Canais	
Bloco do terminal	V1 ~ V4	
	I1 ~ 4	
	C1 ~ C4	
	SHLD	
	24V	
	0V	
Indicador Alimentação	LED: Verde	
Alimentação interna	5VDC: Corrente máx 50mA	
Alimentação externa	24VDC±10%(Corrente de consumo: Máx 100 mA)	
Acessório	Manual de instalação, cabo de expansão (TPW-042EC : 4cm, 14 pinos)	
Figura Principal		

3

3.2.5.2 Especificações do TPW-03 8AD

Item	Especificações		
	Tensão	Corrente	
Faixa de entrada analógica	0V ~ 10V ou 1V ~ 5V , Impedância de entrada 30KΩ	0mA ~ 20mA ou 4mA ~ 20mA , Impedância de entrada 250Ω	
Sinal digital	0000(0V) ~ 4000(10V)ou 0000(1V) ~ 2000(5V)	0000(0mA) ~ 2000(20mA) ou 0000(4mA) ~ 2000(20mA)	
Resolução	2,5 mV	10 μA	
Precisão	±5 % ou menos (25°C)	±1 % ou menos (0 ~ 55°C)	
Velocidade de transmissão	1tempo de scan/ 4 Canais		
Bloco do terminal	A0 ~ A7	Terminal de entrada analógica	
	C0 ~ C7	Terminal comum para A0~A7	
	24V	Terminal de entrada (+)	
	0V	Terminal de entrada (-)	
Chave de entrada Tensão / Corrente	S0	I	A0: Entrada de corrente
		V	A0: Entrada de tensão
	S7	I	A7: Entrada de corrente
		V	A7: Entrada de tensão
Indicador Alimentação	LED: Verde		
Alimentação interna	5VDC: Corrente máx 50mA		
Alimentação externa	24VDC ± 10% (Corrente de consumo: Máx 100mA)		
Acessório	Manual de instalação, cabo de expansão (TP-304EC : 6cm, 26 pinos)		
Figura Principal			

3.2.5.3 Especificações do TPW-03 4RD

Item		Especificações
Faixa de temperatura		Pt100 : -180°C ~ 600°C (30Ω ~ 330Ω)
Saída digital		0350 ~ 4000(-180°C ~ 600°C)
Resolução		2,5 mV
Precisão		±0,5% FSR (0°C ~ 1200°C)
Tipo de sensor		RTD; $\alpha=0,00385$; 2 ou 3 fios
Velocidade de transmissão		1ciclo de scan / 4 Canais
Bloco do terminal	A0 ~ A3	Termistor (Pt100) entrada de sinal A
	B0 ~ B3	Termistor (Pt100) entrada de sinal B
	b0 ~ b3	Termistor (Pt100) entrada de sinal b
	24V	Terminal de entrada (+)
	0V	Terminal de entrada (-)
Indicador Alimentação		LED: Verde
Alimentação interna		5VDC: Corrente máx 50mA
Alimentação externa		24VDC±10 % (Corrente de consumo: Máx 100 mA)
Acessório		Manual de instalação, cabo de expansão (TPW-304EC : 6cm, 26 pinos)

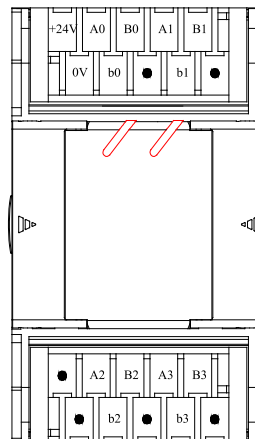
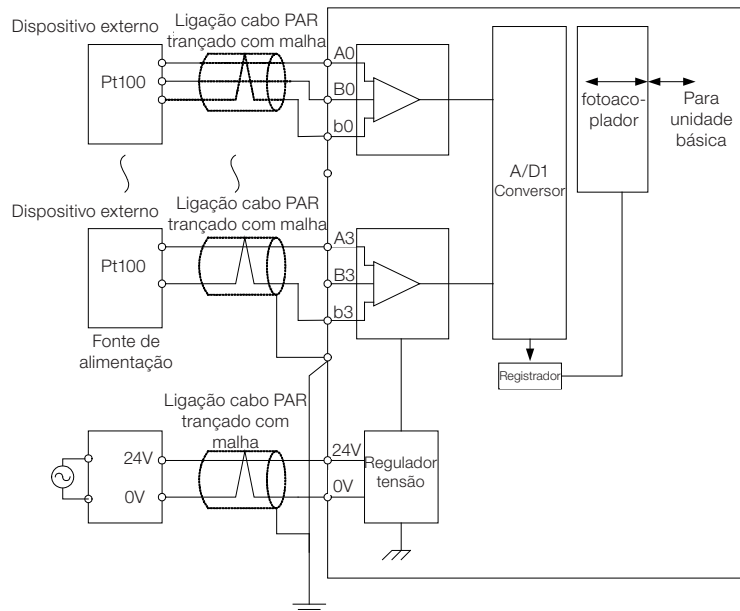


Figura Principal



3.2.5.4 Especificações do TPW-03 4TM

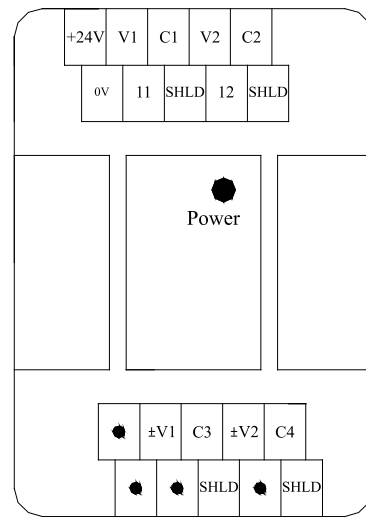
Item	Especificações	
	Tipo-J	Tipo-K
Faixa de temperatura	0°C ~ 700°C	0°C ~ 1200°C
Saída digital	0000 ~ 4000	0000 ~ 4000
Resolução	2,5 mV	
Precisão	±0,5 % FSR (0°C ~ 1200°C)	
Tipo de sensor	Termo-acoplamento tipo-J- / tipo-K	
Velocidade de transmissão	1ciclo de scan/ 4 Canais	
Bloco do terminal	TC0+ ~ TC3+	Termistor (tipos J,K) terminal da entrada+ do sinal
	TC0- ~ TC3-	Termistor (tipos J,K) terminal da entrada - do sinal
	24V	Terminal de entrada(+)
	0V	Terminal de entrada(-)
Indicador alimentação	LED: Verde	
Alimentação interna	5VDC: Corrente máx 50mA	
Alimentação externa	24VDC±10 % (Corrente de consumo: máx 100 mA)	
Acessório	Manual de instalação, cabo de expansão (TPW-304EC : 6cm, 26 pinos)	

Figura Principal

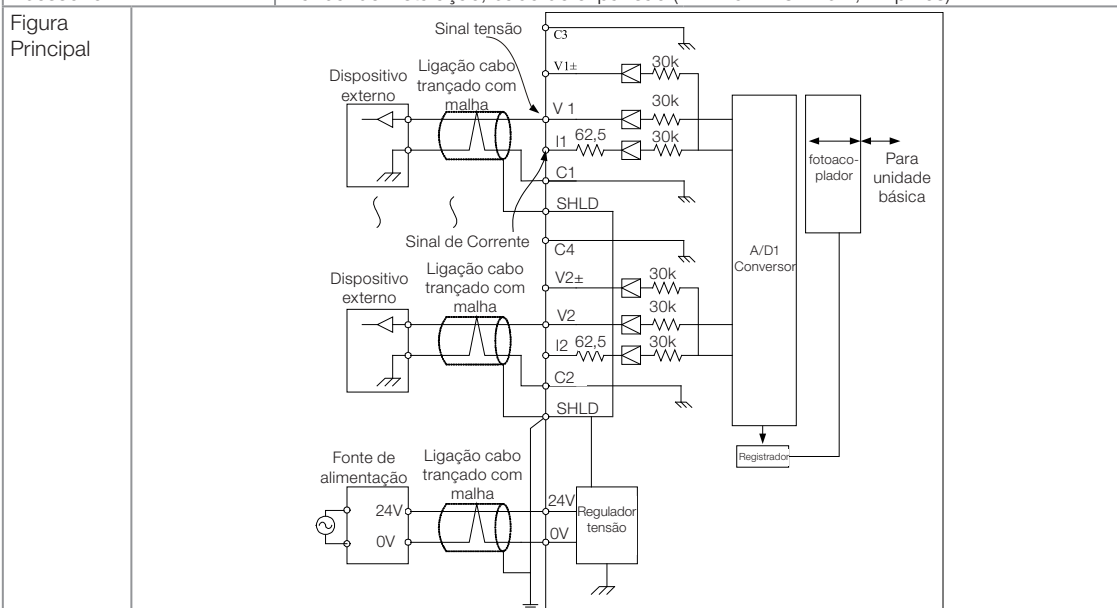
The diagram illustrates the internal circuitry. It shows two external devices (J, K) connected to the TC0+/- and TC3+/- terminals via shielded twisted-pair cables. The TC0+/- signals are processed by an amplifier and then an A/D1 converter. The TC3+/- signals are processed by another amplifier and the same A/D1 converter. A 24V power source is connected to the unit through a shielded twisted-pair cable, with a voltage regulator providing a stable 24V supply. The A/D1 converter outputs to a photocopier, which is connected to a recorder. The recorder is also connected to the basic unit.

3.2.5.5 Especificações do TP-02 2DA+

Item	Especificações	
	Tensão	Corrente
Faixa de saída analógica	0V ~ 10V ou 1V ~ 5V, impedância externa deveria ser menos que 500Ω	0mA ~ 20mA ou 4mA ~ 20mA, Impedância externa deveria ser menor que 500Ω.
Sinal digital	0000(0V) ~ 4000(10V) ou 0000(1V) ~ 2000(5V)	0000(0mA) ~ 2000(20mA) ou 0000(4mA) ~ 2000(20mA)
Resolução	2,5mV	10 μA
Precisão	±5% ou menos (25°C)	±1 % ou menos (0 ~ 55°C)
Velocidade de transmissão	1ciclo de scan/ 4 Canais	
Bloco do terminal	V1 ~ V2	Terminal de saída de tensão, sinal de tensão de saída entre os terminais V e C.
	C1 ~ C2	Aterramento comum
	V1± ~ 2±	Terminal de saída de tensão, sinal de tensão de saída (-10V ~ +10V)entre o terminal V e C (V1,V2 e V1±,V2± não podem ser usados ao mesmo tempo)
	C3 ~ C4	Aterramento comum
	I1 ~ I2	Terminal de saída de corrente, sinal de corrente de saída entre os terminais I e C.
	SHLD	Conectar o terminal SHLD ao FG da unidade básica. Todos os terminais SHLD estão conectados internamente.
	24V	Terminal de entrada (+)
0V	Terminal de entrada (-)	
Indicador Alimentação	LED: Verde	
Alimentação interna	5VDC: Corrente máx 50mA	
Alimentação externa	24VDC±10 % (Corrente de consumo: máx 100 mA)	
Acessório	Manual de instalação, cabo de expansão (TPW-042EC : 4cm, 14 pinos)	



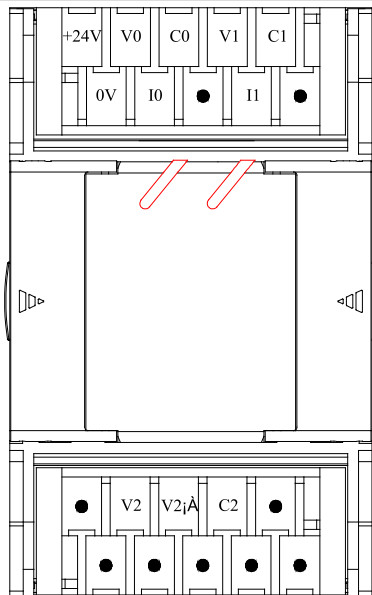
3

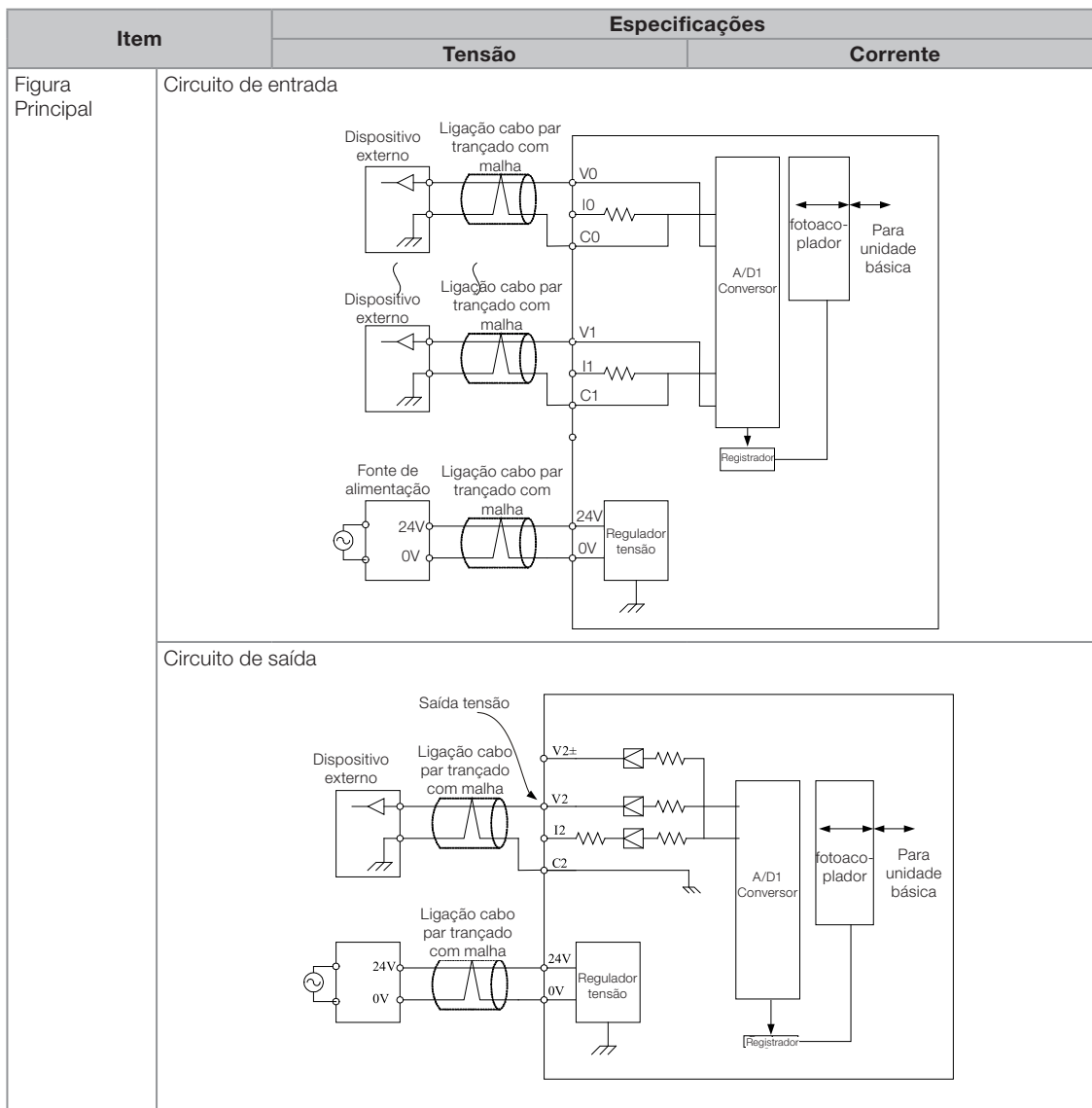


3.2.5.6 Especificações do TPW-03 2DA

Item	Especificações			
	Tensão		Corrente	
Faixa de saída analógica	Terminais	Faixa de Tensão	Terminais	Faixa de Corrente
	V0-C0, V1-C1	0V ~ 10V ou 1V ~ 5V	I0-C0, I1-C1	0mA~20mA 4mA~20mA
	±V0-C2, ±V1-C3	-10V ~ +10V		
	Impedância externa deve ser maior que 500Ω		Impedância externa deve ser menor que 500Ω.	
Faixa de valores equivalentes	0000(0V) ~ 4000(10V) 0000(1V) ~ 2000(5V) 0000(-10V)~4000(+10V)		0000(0mA) ~ 2000(20mA) 0000(4mA) ~ 2000(20mA)	
Resolução	2,5 mV		10 μA	
Precisão	±5% ou menos (25°C)		±1% ou menos (0 ~ 55°C)	
Velocidade de transmissão	1ciclo de scan / 4 Canais			
Bloco do terminal	V0 ~ V1	Terminal de saída de tensão, sinal de tensão de saída entre os terminais V e C.		
	I0 ~ I1	Terminal de saída de corrente, sinal de tensão de saída entre os terminais V e I		
	C0 ~ C1	Aterramento comum para V0 ~ V1, I0 ~ I1		
	V0± ~ V1±	Terminal de saída de tensão, sinal de tensão de saída (-10V ~ +10V) entre os terminais V e C (V0,V1 e V0±,V1± não podem ser usados ao mesmo tempo)		
	C2 ~ C3	Aterramento comum para V0± ~ V1±		
	24V	Terminal de entrada (+)		
	0V	Terminal de entrada (-)		
Indicador Alimentação	LED: Verde			
Alimentação alimentação	5VDC: Corrente máx 50mA			
Alimentação externa	24VDC±10% (Corrente de consumo: Máx 100mA)			
Acessório	Manual de instalação, cabo de expansão (TPW-04 2EC: 4cm, 14 pinos)			
Figura Principal	<p>Sinal tensão</p> <p>Dispositivo externo</p> <p>Ligação cabo trançado com malha</p> <p>Saída Corrente</p> <p>Fonte de alimentação</p> <p>24V</p> <p>0V</p> <p>Regulador tensão</p> <p>30k</p> <p>30k</p> <p>30k</p> <p>30k</p> <p>30k</p> <p>30k</p> <p>30k</p> <p>A/D1 Converter</p> <p>fotoacoplador</p> <p>Para unidade básica</p> <p>Registrador</p>			

3.2.5.7 Especificações do TPW-03 3MA

Item		Especificações	
		Tensão	Corrente
Entrada	Faixa de entrada	0V ~ 10V ou 1V ~ 5V, impedância externa deveria ser menos que 30KΩ	0mA ~ 20mA ou 4mA ~ 20 mA, impedância externa deveria ser menos que 250Ω.
	Sinal digital	0000(0V) ~ 4000(10V) ou 0000(1V) ~ 2000(5V)	0000(0mA) ~ 2000(20mA) ou 0000(4mA) ~ 2000(20mA)
Saída	Faixa de saída	0V ~ 10V ou 1V ~ 5V, impedância externa deveria ser menor que 500Ω	0mA ~ 20mA ou 4mA ~ 20 mA, impedância externa deveria ser menor que 500Ω.
	Sinal digital	0000(0V) ~ 4000(10V) ou 0000(1V) ~ 2000(5V)	0000(0mA) ~ 2000(20mA) ou 0000(4mA) ~ 2000(20mA)
Resolução		2,5 mV	10 μA
Precisão		±5% ou menos (25°C)	±1% ou menos (0 ~ 55°C)
Velocidade de transmissão		1ciclo de scan/ 3 Canais	
Bloco do terminal	V0 ~ V1	Terminal de entrada de tensão, sinal de tensão de saída entre os terminais V e C.	
	I0 ~ I1	Terminais de entrada de corrente para o sinal de corrente entre I,C e o curto circuito V, I.	
	C0 ~ C1	Aterramento comum para V0 ~ V1 ou I0 ~ I1	
	V2 or V2±	Terminal de saída de tensão, sinal de tensão de saída (-10V ~ +10V) entre os terminais V e C (V2 e V2I não podem ser usados ao mesmo tempo)	
	C2	Aterramento comum para V2 ou V2±	
	24V	Terminal de entrada(+)	
	0V	Terminal de entrada(-)	
Indicador Alimentação		LED: Verde	
Alimentação interna		5VDC: Corrente máx 50mA	
Alimentação externa		24VDC±10% (Corrente de consumo: máx 100 mA)	
Acessório		Manual de instalação, cabo de expansão (TPW-042EC : 4cm, 14 pinos)	



3.3 CONSUMO DAS UNIDADES DE EXPANSÃO

O número máximo de expansões que podem ser conectados na unidade básica está diretamente relacionado com as especificações da fonte da unidade básica e a potência consumida pelas expansões.

1. Número máximo de pontos de I/O digital, definido por unidade básica; (ver item 3.3.1)
2. Número máximo de pontos de I/O analógico, definido por unidade básica; (ver item 3.3.1)
3. Potência máxima consumida pelo circuito interno das expansões. (ver item 3.3.2.1; 3.3.2.2)
4. Calculo de Potência consumida do circuito interno com saídas acionadas. (ver item 3.3.2.3; 3.3.2.4)

3.3.1 Número máximo de pontos de I/O

Unidade Básica	I/O Digital (Unidade Básica + Unidade de Expansão)	Canais AD	Canais DA
14/20 Tipo S	80	8	2
20/30 Tipo H	256	8	2
40/60 Tipo H	256	60	10

3.3.2 Consumo

3.3.2.1 Corrente fornecida pela fonte interna de 5V da unidade básica

Unidade Básica	Saída 5V (mA)
Tipo S	160
20/30 Saída Relé	410
20/30 Saída Transistor	340
40/60 Saída Relé	410
40/60 Saída Transistor	280

3.3.2.2 Corrente consumida por unidade de expansão

Unidade de Expansão	Corrente a 5V (mA)(máx)
TPW-03-16EXD	20
TPW-03-16EMR	30
TPW-03-16EYR	40
TPW-03-16EMT	30
TPW-03-16EYT	40
TPW-03-8AD	30
TPW-03-2DA	30

3.3.2.3 Corrente fornecida pela fonte 24V da unidade básica

Todas as Unidades Básicas fornecem até 200mA no barramento interno de 24V.

3.3.2.4 Corrente consumida do 24V interno por saída acionada

Toda saída a relé consome 5mA do barramento interno de 24V quando estiver em estado ON.

Toda saída a transistor da unidade de expansão que está ligada requer 5mA da fonte interna de 24V.

Todas as saídas a transistor da unidade básica não consomem corrente da fonte 24V do barramento interno.

3.3.3 Exemplo

Uma aplicação necessita de um TPW-03-60HT-A, 4 módulos TPW-03-16EMR e um TPW-03-8AD. Existem 30 saídas acionadas no momento. Vamos calcular o consumo de corrente para saber se a configuração é adequada ao TPW-03-60HT-A

Primeiro passo, calcular o consumo de corrente da fonte interna de 5V (ver Tabela 3.2.2)

Unidade	Corrente a 5V (mA)
TPW-03-16EMR	30
TPW-03-16EMR	30
TPW-03-16EMR	30
TPW-03-16EMR	30
TPW-03-8AD	30
Total	150

Segundo passo, calcular o consumo de corrente da fonte interna de 24V.

Saída	Saídas ON ao mesmo tempo	Corrente consumida da Fonte 24V interna (mA)
Saída à relé	30	150
Saída à transistor da unidade de expansão	0	0
Total	-	150

Terceiro passo, completar a tabela 3.2.3. Se tudo estiver OK, então podemos declarar que o TPW-03 é adequado para a aplicação.

TPW-03-60HT-A + 4 x TPW-03-16EMR + TPW-03-8AD

Item	Pontos I/O Digital	Pontos AD/DA	Corrente 5V (mA)	Corrente 24V(mA)
Especificação	256	60/10	280	200
Aplicação	124	8/0	150	150
Resultado	OK	OK	OK	OK

3.3.4 Expandindo a fonte de alimentação

Caso a configuração de I/Os do projeto exceda os limites da fonte interna da unidade básica, deverá ser inserido o módulo TPW-03-01SPS-A, que fornecerá corrente para os barramentos internos de 5V e 24V. Este módulo sempre deverá ser conectado após o último módulo que a fonte anterior for capaz de alimentar sem exceder seu limite.

Capacidade do TPW-03-01SPS-A

Item	Corrente
5V	250mA
24V Interno	250mA
24V Externo	400mA

4. DIMENSÕES E INSTALAÇÃO

4.1 DIMENSÕES

4.1.1 Unidade básica

Modelos	14/20	TPW-03-14SR-A TPW-03-20SR-A
Modelos	20/30	TPW-03-20MR-A / TPW-03-20HR-A / TPW-03-20MT-A / TPW-03-20HT-A TPW-03-30MR-A / TPW-03-30HR-A / TPW-03-30MT-A / TPW-03-30HT-A
Modelos	40/60	TPW-03-40HR-A / TPW-03-40HT-A / TPW-03-40HR-D TPW-03-60HR-A / TPW-03-60HT-A / TPW-03-60HR-D

4.1.2 Unidade de expansão TP-02

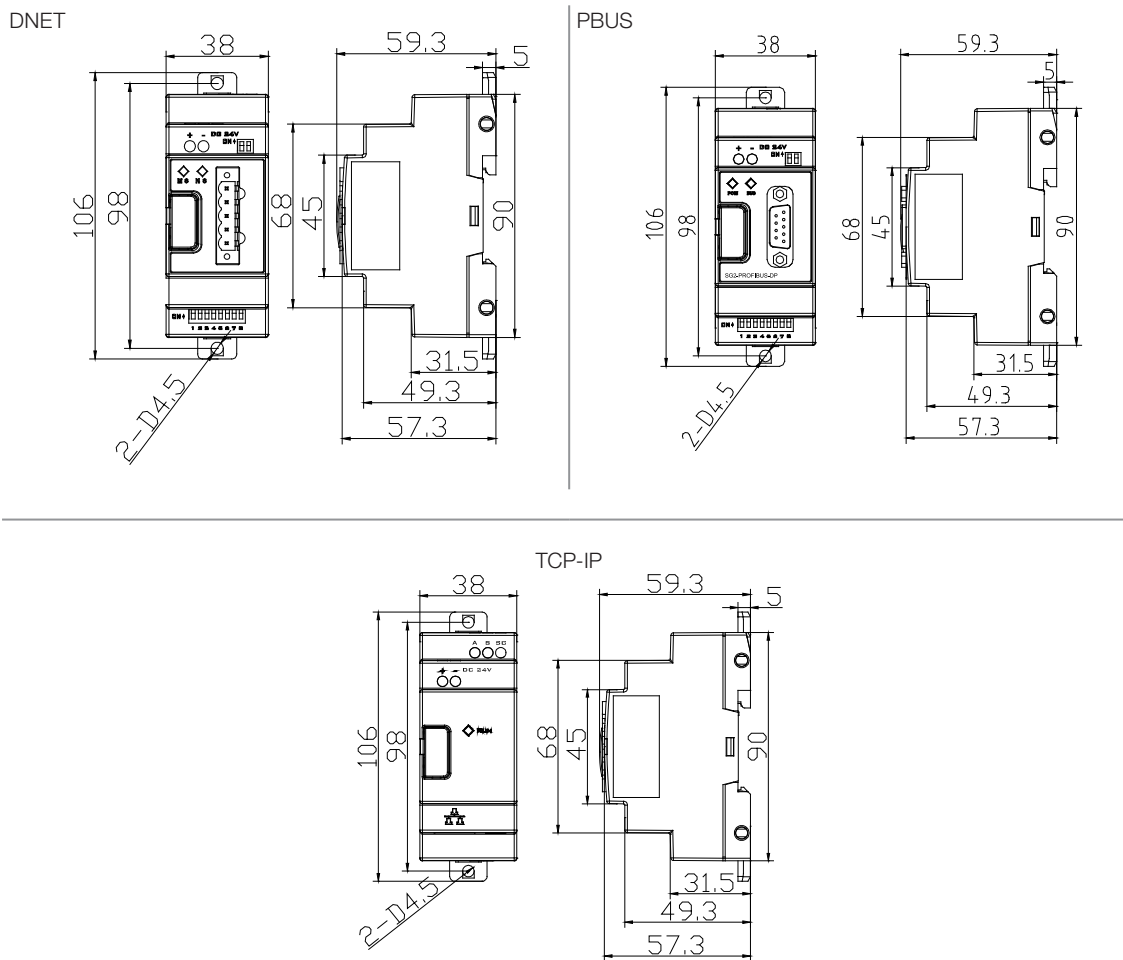
Modelos	TP-02-16EXD/ TP-02-16EYR/ TP-02-16EYT/ TP-02-16EMR/ TP-02-4AD+/ TP-02-2DA+
Modelos	TP-02-32EMR

4

4.1.3 Unidade de expansão TPW-03 e fonte de Alimentação

Modelos	TPW-03-16EMR-A/TPW-03-16EMT/TPW-03-16EYR/TPW-03-16EYT/TPW-03-16EXD TPW-03-2DA/ TPW-03-3MA/ TPW-03-8AD/ TPW-03-4TM/TPW-03-4RD TPW-03-01SPS
	<p>TP3-16EMR-A TP3-4TM/ TP3-2DA/ TP3-3MA/ TP3-8AD/TP3-01SPS</p>

4.1.4 Unidade de comunicação TPW-03

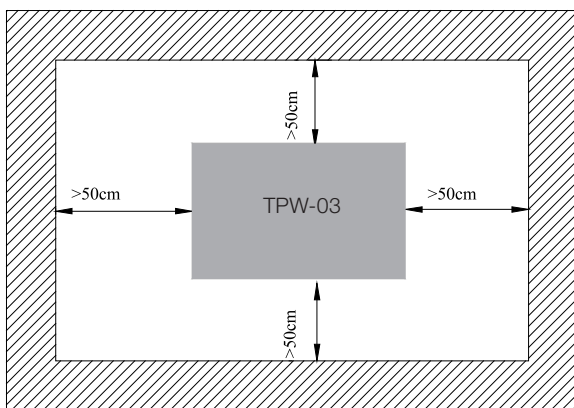


Obs:
Todas as cotas estão em mm.

4.2 INSTALAÇÃO

4.2.1 Ambiente

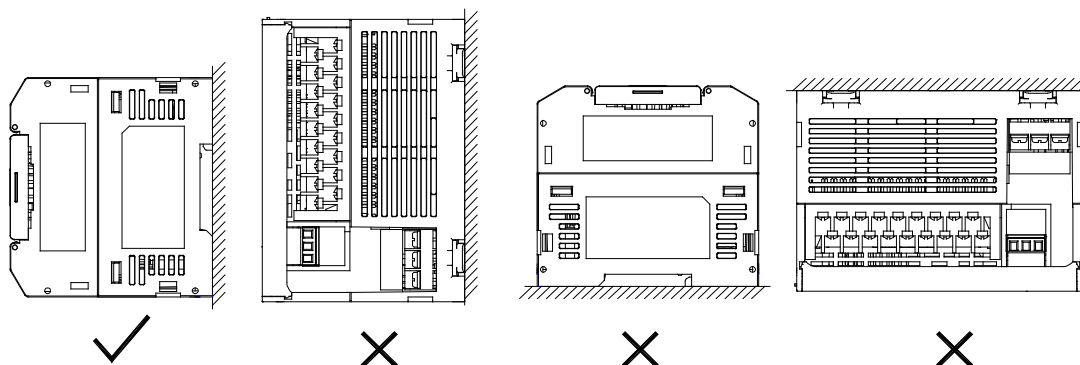
O TPW-03 deve ser instalado em ambientes com espaço suficiente para dissipação de calor (ver a figura a seguir):



O local de instalação do TPW-03 deve evitar as seguintes situações:

- Temperatura ambiente excedendo 0 ~ 55°C, umidade relativa excedendo 5 ~ 90%.
- Lugar empoeirado, maresia, pó de ferro, gases corrosivos e inflamáveis ou explosivos.
- Exposto a gás volátil, detergente, gás de amônia ou gás eletrolítico.
- Exposto a vibração pesada, possível choque, luz solar direta, má ventilação ou dispositivo de aquecimento próximo.
- Manter o CLP distante de linha de alta tensão, equipamento de alta tensão, linhas de força e partes radiotivas, aparelhos transmissores de rádio frequência, assim como chaves de alta tensão.

4.2.2 Instalação da unidade básica e da unidade de expansão

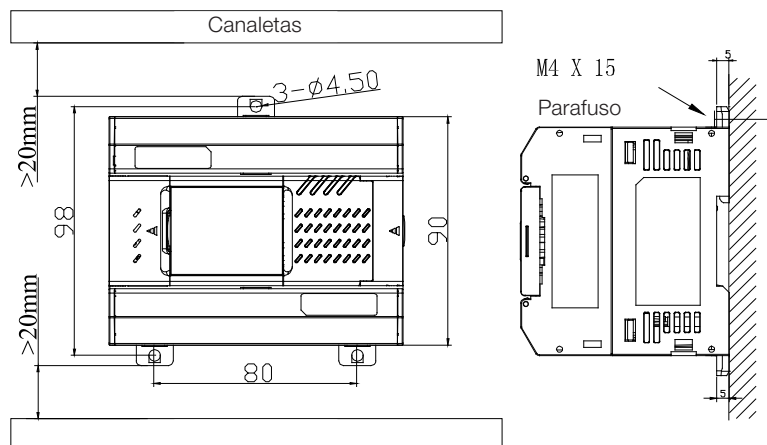


4

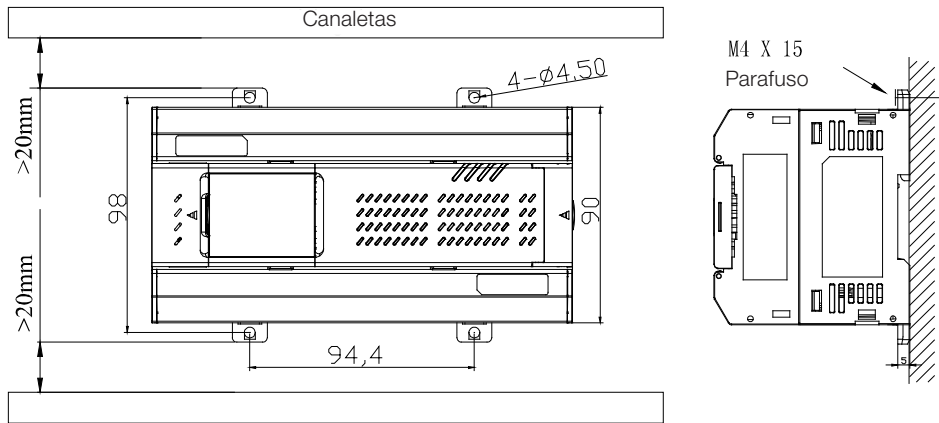
4.2.2.1 Instalação direta na placa de montagem

Use parafusos M4 x15mm ou maiores para fixar o CLP em placas ou painéis.

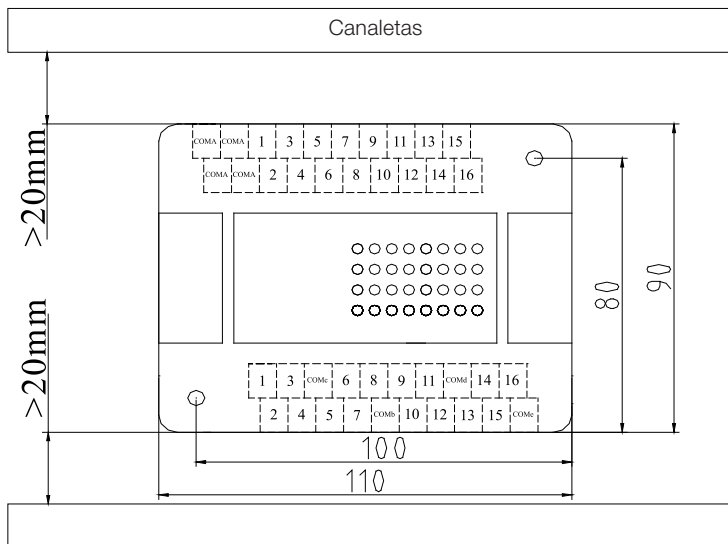
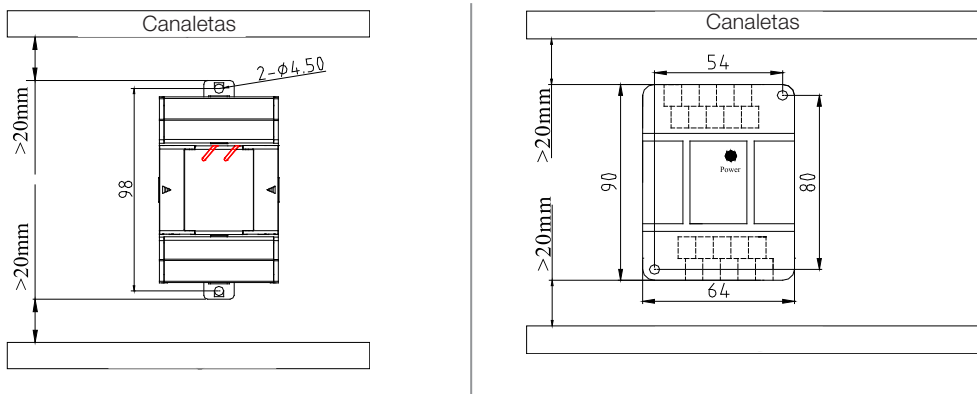
- Unidade básica TPW-03-20 XX - X / TPW-03-30 XX - X



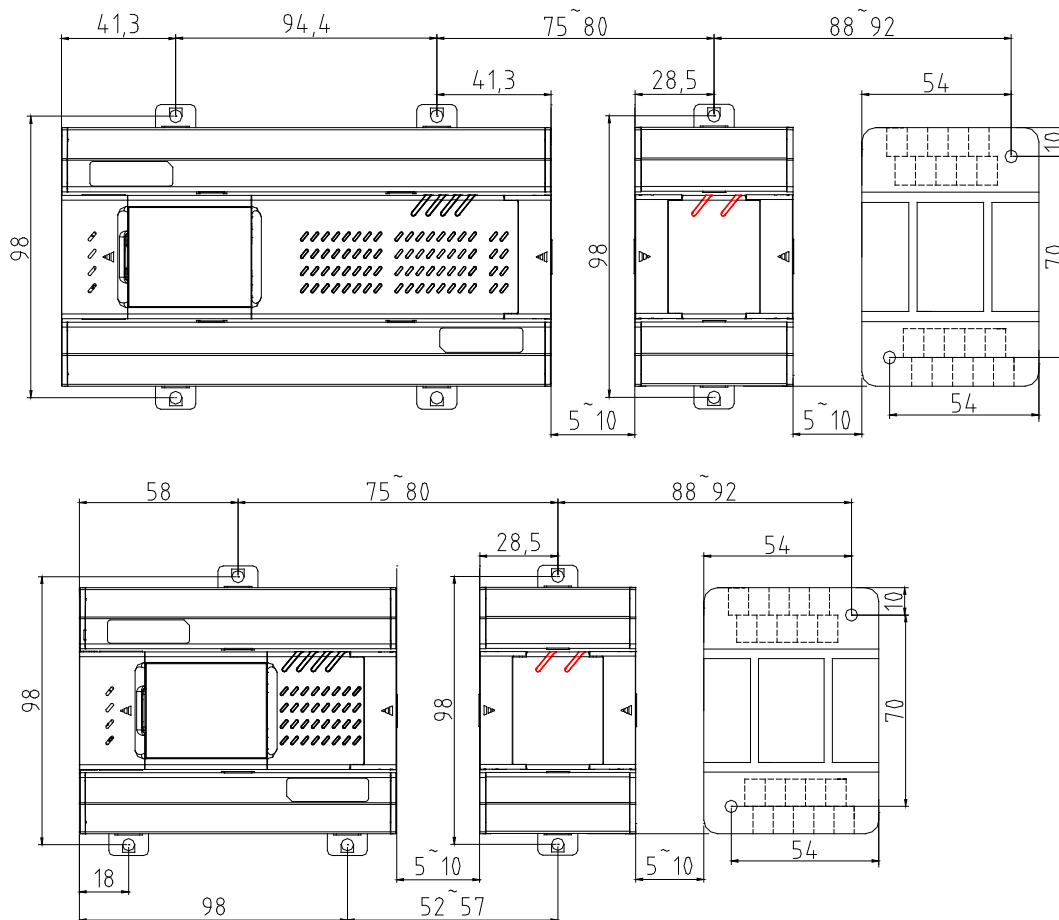
■ Unidade básica TPW-03-40 XX-X / TPW-03-60 XX-X



■ Unidade de Expansão



A figura a seguir indica as dimensões para os furos de instalação quando o cabo de expansão (4cm) é usado. O parafuso de fixação deve ser M4.

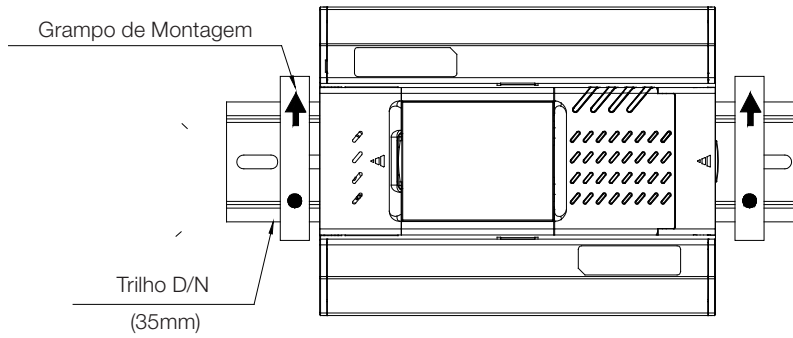


4

4.2.2.2 Instalação EM trilho DIN

Usar o trilho Din com largura de 35mm e o grampo de montagem para instalação do CLP.

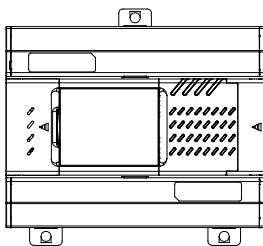
Instalando	Desinstalando
<p>Primeiramente, coloque o na extremidade superior do trilho DIN. Depois empurre o módulo para baixo até encaixar no trilho.</p>	<p>Retire os pés de montagem retráteis. Depois gire o molde na parte inferior para fora. O módulo será facilmente desinstalado.</p>



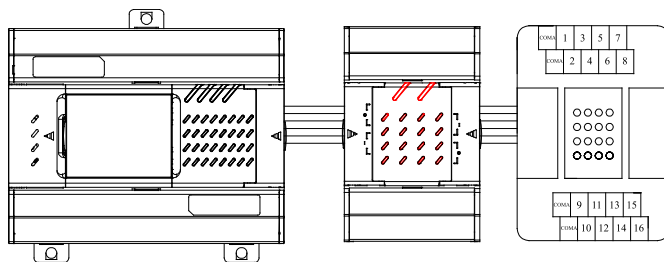
4.2.3 Instalação para o cabo de expansão e o conector de terminação

O cabo de expansão é usado para conectar o módulo básico aos módulos de expansão. A capacidade de expansão varia em tipos de PLC diferentes. Verificar o Capítulo 2 para mais informações. Somente um TPW-03-340EC ou TPW-03-402EC podem ser usados num sistema de expansão. Outros, deveriam ser o TPW-03-304EC ou o TPW-03-042EC. A última unidade deve ser instalada com um conector de terminação.

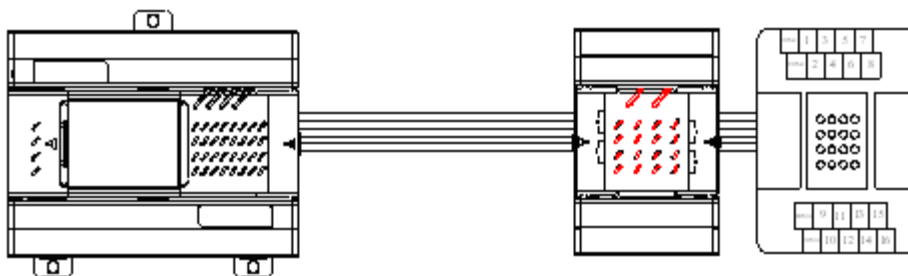
Exemplo 1:



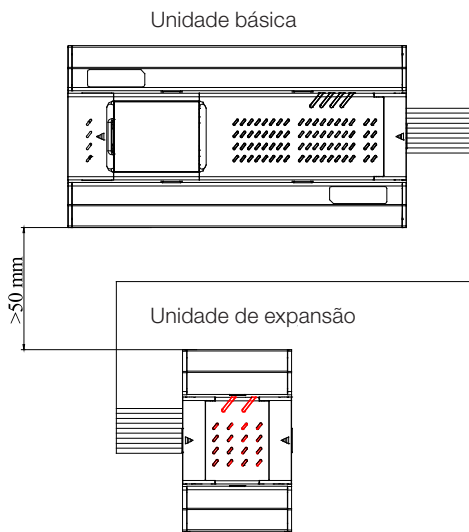
Exemplo 2:



Exemplo 3:



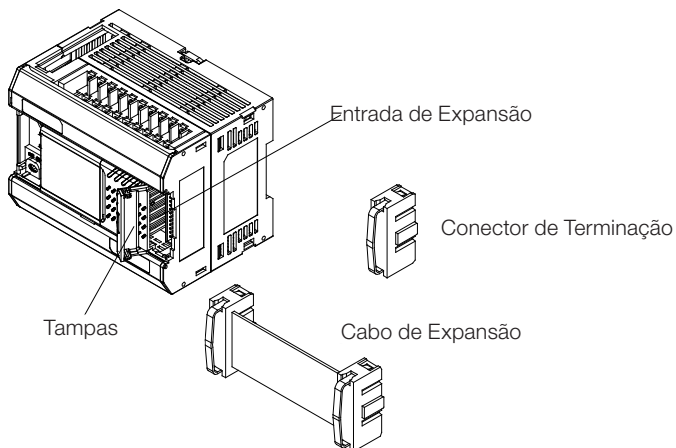
Exemplo 4:



Instruções de instalação para o cabo de expansão e o conector de terminação:

- (1) Abra a tampa do conector de expansão;
- (2) Retire o conector de terminação originalmente instalado no módulo básico do lado direito.
- (3) Conecte o conector de expansão ao conector macho no módulo.
- (4) Então, conecte a outra ponta do conector ao conector macho do lado esquerdo do módulo.
- (5) O Conector de terminação deve ser instalado no último módulo de expansão.
- (6) Feche a tampa.

4



Obs:

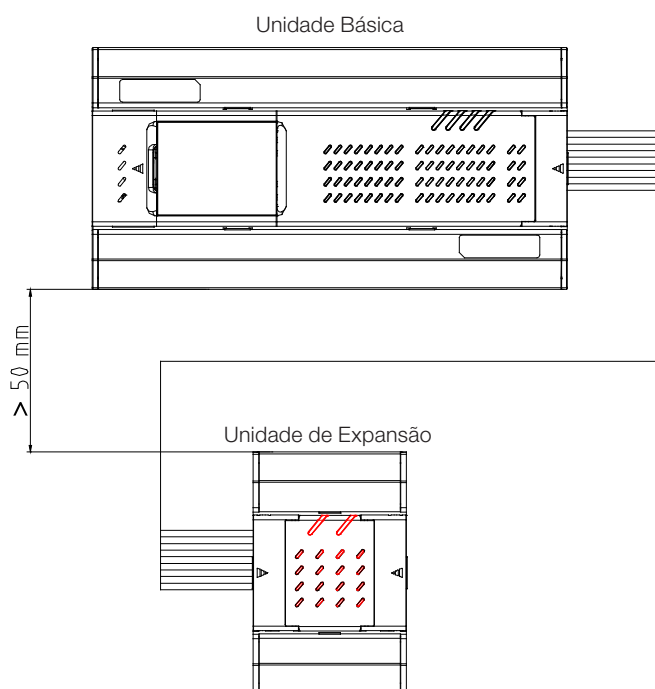
Cuidado com as características do encaixe de entrada e saída do soquete de expansão. Eles devem ser conectados de forma correta.

5. INSTALAÇÃO

- Usar o terminal do cabo de sinal de entrada e saída do tipo O ou Y (ver figura abaixo). O torque deve ser de 5~8 kg/cm (4,3 ~ 6,9 in-lbs).



- A fiação de entrada e saída não deve compartilhar o mesmo encaminhamento que cabos de potência, assim como usar um cabo de multi-vias para conectar o sinal de entrada/saída e alimentação.



- A instalação do cabo entre a unidade básica e as unidades de expansão são susceptíveis a interrupção por ruído. Portanto, a distância máxima deve ser 50 mm como na figura acima.
- A unidade básica pode expandir mais do que duas unidades de expansão. O cabo de expansão deve ser conectado do lado direito da primeira unidade com o lado esquerdo da unidade seguinte.
- O cabo de expansão padrão com a unidade de expansão tem 40mm. E o cabo mais comprido é de 400 mm (opcional).

5.1 INSTALAÇÃO DA UNIDADE BÁSICA

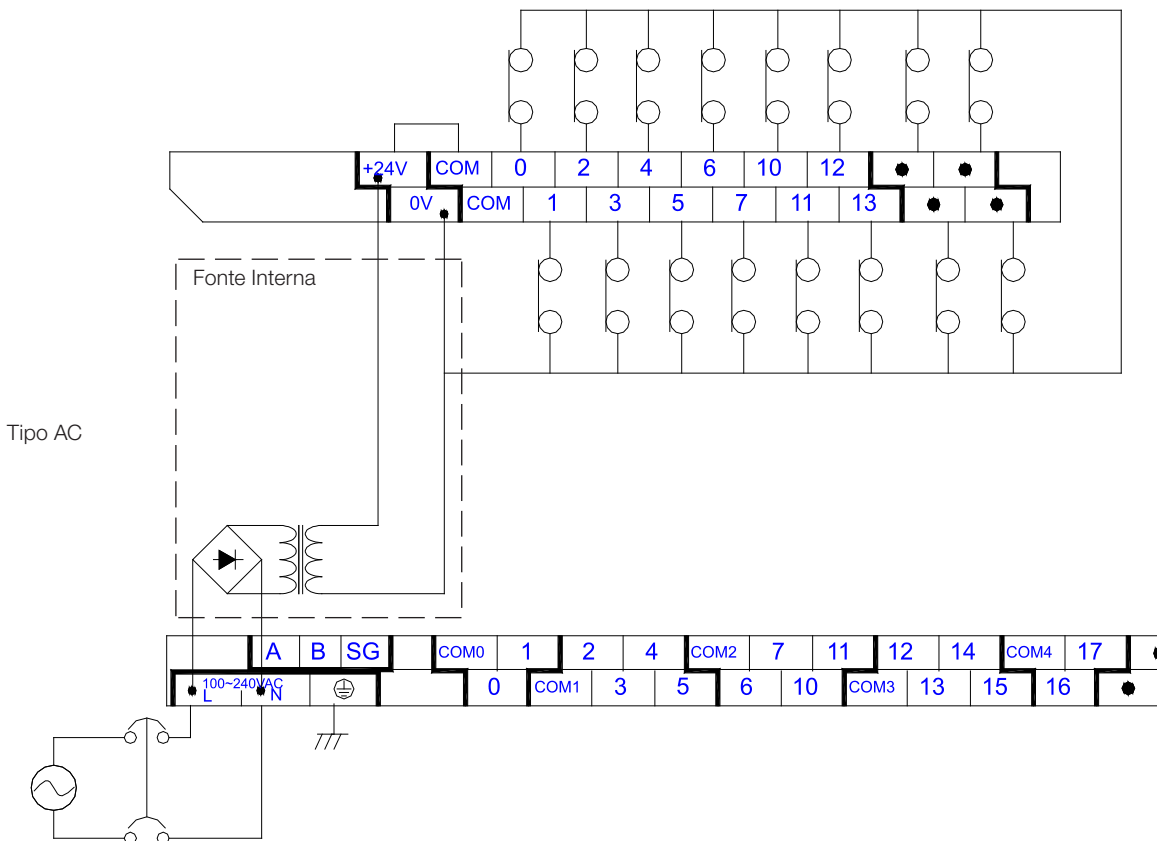
5.1.1 Alimentação e especificações das conexões

5.1.1.1 Alimentação da CPU

O TPW-03 possui modelos com alimentação AC e modelos com alimentação DC. Prestar atenção nos seguintes itens:

Alimentação AC:

- Faixa de alimentação AC (100VAC~240VAC). Conectar a fonte de alimentação nos terminais L e N do PLC. O PLC será danificado se a alimentação AC for conectada a um terminal +24V ou de entrada.
- A alimentação para as unidades básica e de expansão deveriam estar ON/ OFF simultaneamente.
- O fio de terra para a unidade básica não deve ser menor que 1,5 mm².
- O PLC não é afetado se a queda de alimentação durar menos que 10 ms. Uma queda mais longa ou tensão mais baixa irá parar o PLC e cortará todas as saídas. O PLC recuperará a operação contanto que a alimentação retorne ao normal. Há muitos registros retentivos e relés para guardar os dados durante a queda de alimentação. O usuário deve prestar atenção nisso quando estiver programando.

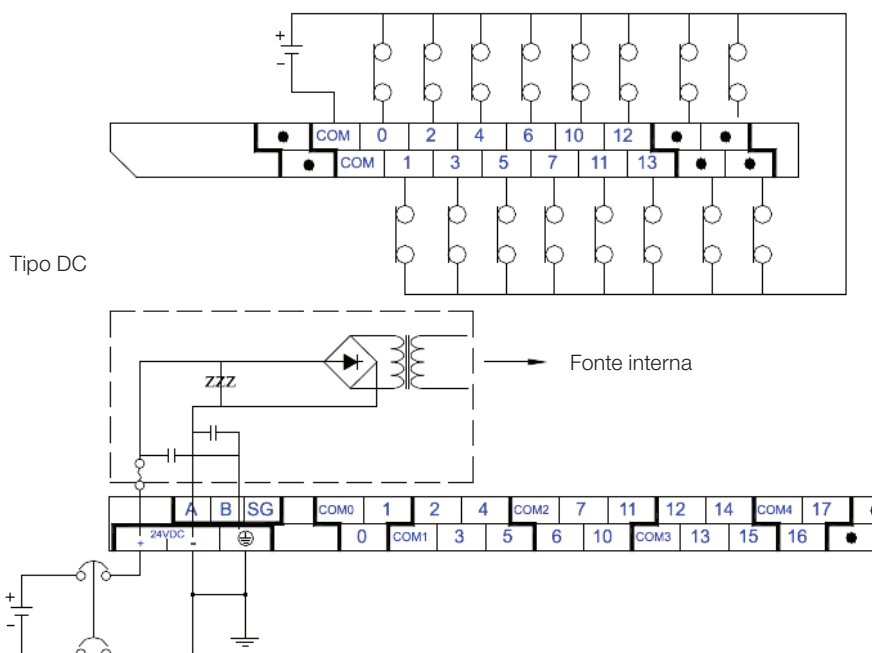


A corrente máxima para o terminal +24V é 0,5A para os modelos 40/60 e 0,3A para os modelos 20/30. A alimentação externa AC não pode conectar com os terminais de entrada/saída. A corrente de acionamento para cada entrada deve ser de 6~7mA. Para 16 entradas, a corrente total é aproximadamente 0,1A. Portanto a corrente externa consumida deve ser menor que 0,3A.

O terminal +24V fornece corrente de acionamento para as saídas de transistor Y0/Y1 no tipo/modelo TPW-03 H. O terminal COM0 conecta com 0V, enquanto outros não conectam com 0V.

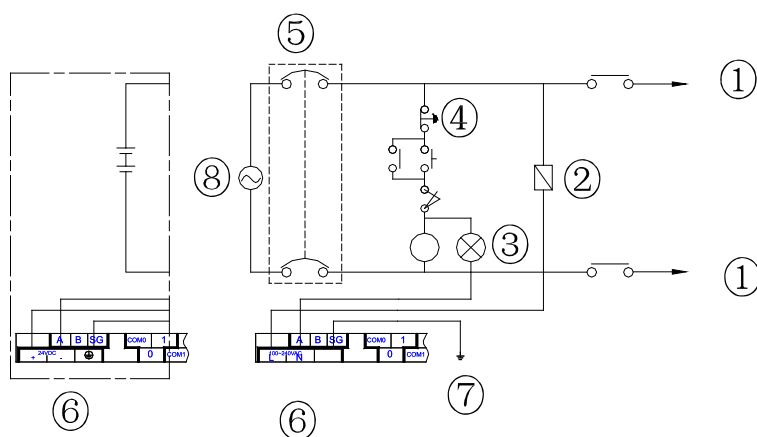
Alimentação DC:

- Conectar a alimentação DC para os terminais 24V+ e 24V-. A faixa de tensão é de 20,4VDC~26,4VDC. Quando a tensão diminuir para menos que 17,5VDC, o PLC irá parar e todas as saídas desligarão.



5.1.1.2 Circuito de proteção

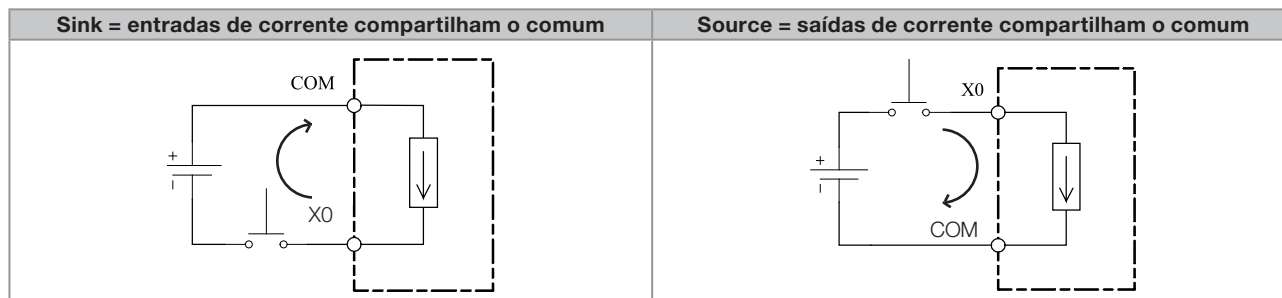
Qualquer dispositivo controlado pelo CLP é importante ao sistema. Qualquer falha/defeito poderá colocar o sistema de automação industrial fora de controle ou em risco. Recomenda-se conectar um circuito de proteção à entrada de Alimentação.



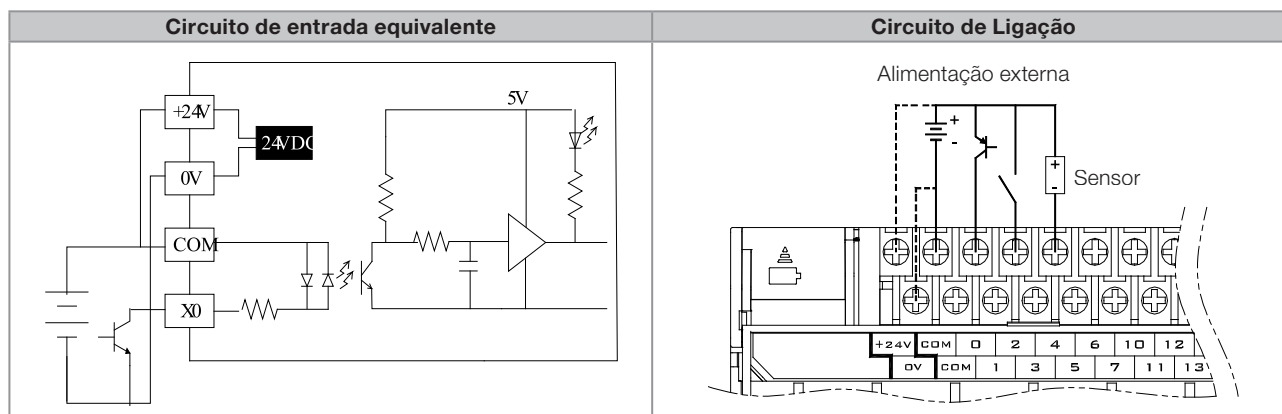
- Carga de alimentação AC.
- Fusível para proteção do circuito (3A).
- Indicador de Alimentação.
- Chave de parada de emergência para cortar a alimentação.
- Dispositivo de Isolação do sistema;
O dispositivo de isolação pode ser uma chave disjuntora ou relé que pode prevenir o sistema de instabilidade na alimentação.
- CLP TPW-03
- Aterramento de terceira classe
- Fonte de alimentação:
- (AC):100~240VAC, 50/60Hz
- (DC):24VDC

5.2 CONEXÃO DA FIAÇÃO DOS SINAIS DE ENTRADA

- Existem dois métodos para o sinal ser conectado na entrada DC: os modos SINK e SOURCE.

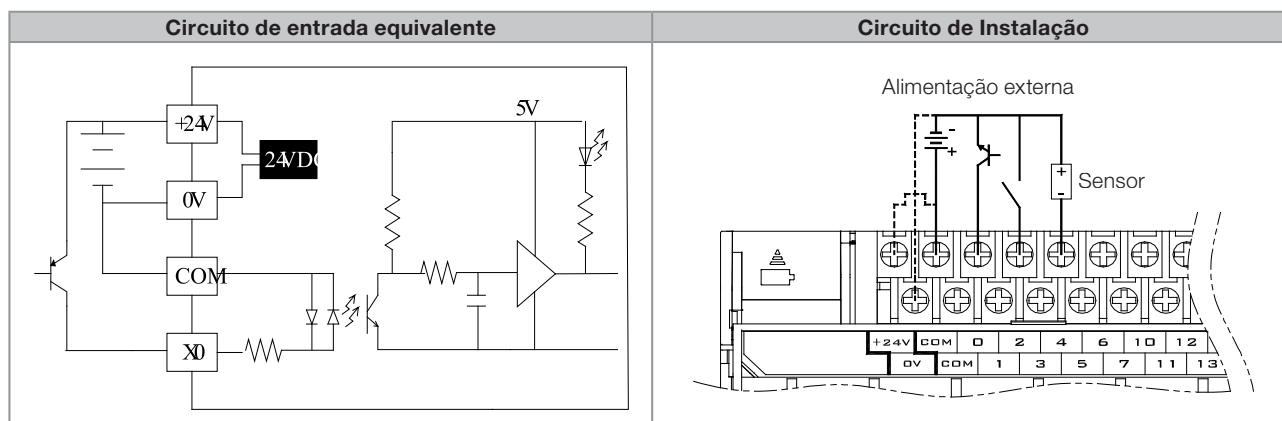


- Instalação
- A. Modo SINK



5

- B. Modo SOURCE

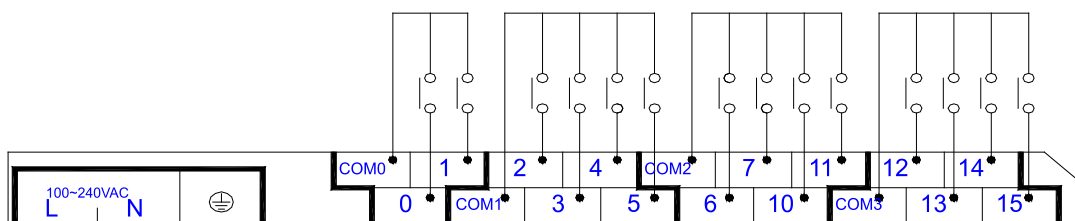


- Circuito de isolamento: Foto-acoplamento do circuito interno do PLC.

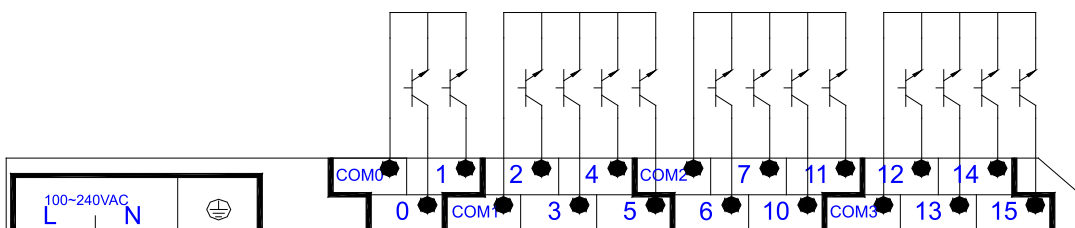
5.3 CONEXÃO DA FIAÇÃO DOS SINAIS DE SAÍDA

<p>Relé de saída</p>	<ol style="list-style-type: none"> 1. A saída do PLC tem dois tipos: relé e transistor. Verificar o capítulo 2 para as características elétricas. 2. LED Indicador de operação: Quando a saída está na posição ON, o indicador correspondente será aceso.
<p>TPW-03 M Saída a transistor</p>	<ol style="list-style-type: none"> 3. Circuito de Isolação : Para saída à transistor: Circuito interno do PLC é isolado por foto-acoplador. Para saída de relé: Circuito interno do PLC é isolado pelo relé.
<p>TPW-03 H Saída a transistor</p>	<ol style="list-style-type: none"> 4. Prestar atenção à Instalação do terminal para saída, por exemplo no TPW-03-30MT-A, Y0~Y1 possuem o mesmo comum COM 0, Y2~Y5 o comum COM1, Y6~Y11 o comum COM2 e Y12~Y15 o comum COM3. Veja a figura a seguir para o modelo de saída de transistor.

Para saída de relé:



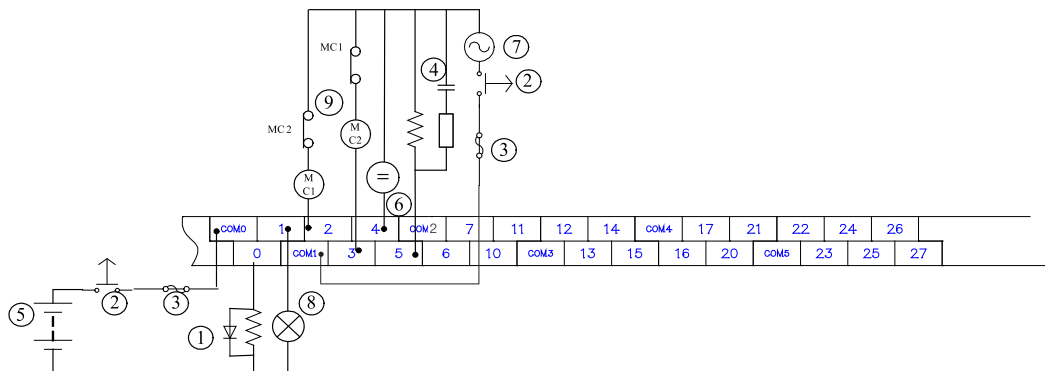
Para saída do transistor:



Capacidade de sobrecarga para o terminal de saída:

Cada terminal de saída tem uma capacidade de sobrecarga de 2 vezes a corrente nominal/ 5 Min e o terminal comum tem 1,5 vezes a corrente nominal/ 2Min. Se exceder a faixa limite, os terminais falharão ou até o circuito interno será danificado.

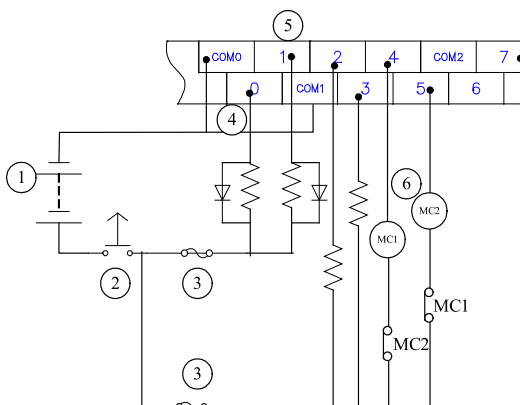
- Exemplo de instalação para o tipo saída de relé



- 1 Diodo para absorção do surto de tensão: para estender o ciclo de vida dos terminais.
- 2 Parada de emergência: chave de uso externo
- 3 Fusível: conectar o fusível no terminal comum de saída com capacidade de 5~10A para proteger o circuito de saída.
- 4 Supressor de surto: para reduzir o ruído no chaveamento da carga AC.
- 5 Fonte de alimentação DC.
- 6 Indicador: LED.
- 7 Alimentação AC.
- 8 Lâmpada incandescente (carga).
- 9 Saída mutuamente travada: para conectar um circuito externo mutuamente travado combinando com o programa interno do PLC para fornecer proteção e segurança em qualquer condição excepcional.

5

- Exemplo de Instalação para o tipo saída de transistor:

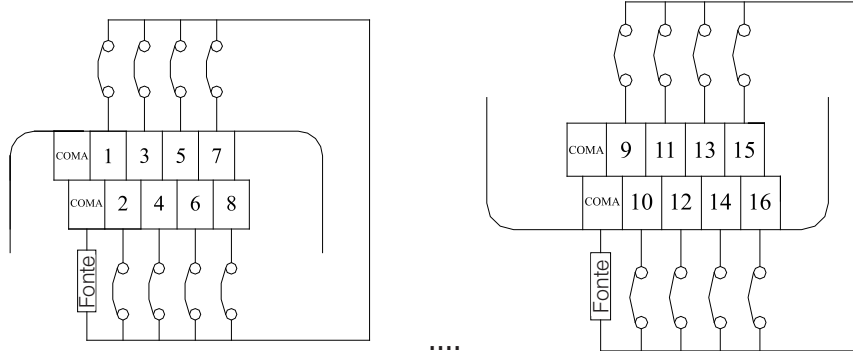


- 1 Alimentação DC
- 2 Parada de emergência
- 3 Fusível para proteção do circuito
- 4 Todas as saídas para o tipo transistor são coletor aberto. Caso Y0 está programado para saída de pulso (instrução PLSY), conectar um resistor para manter a corrente de saída >0,1A para garantir operação normal de saída.
- 5 Se Y1 está programado para saída de pulso (instrução PWM), conectar um resistor para manter a corrente de saída >0,1A para garantir a operação normal da saída.
- 6 Saída Mutuamente travada: para conectar um circuito externo mutuamente travado combinando com o programa interno do PLC para fornecer proteção e segurança em qualquer condição excepcional.

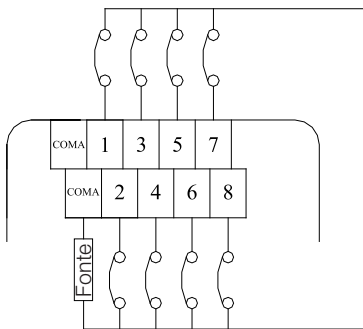
5.4 INSTALAÇÃO DA UNIDADE DE EXPANSÃO

5.4.1 Instalação do módulo de entrada de expansão

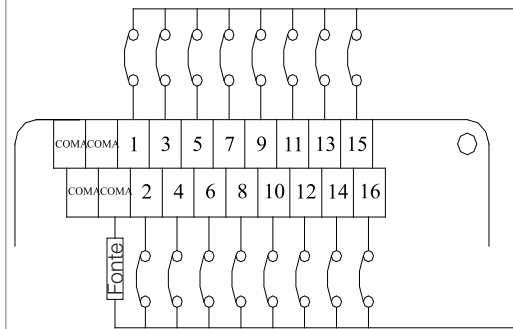
TP-02 16EXD



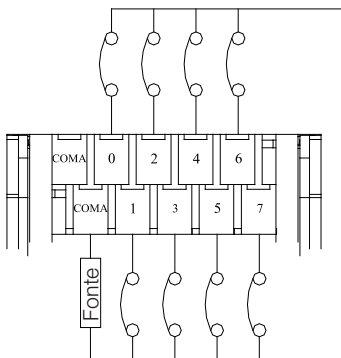
TP-02 16EMR



TP-02 32EMR

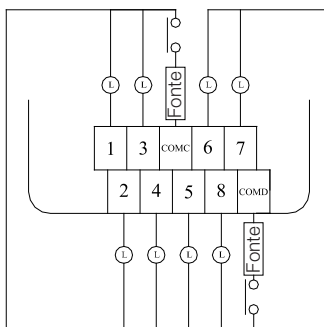
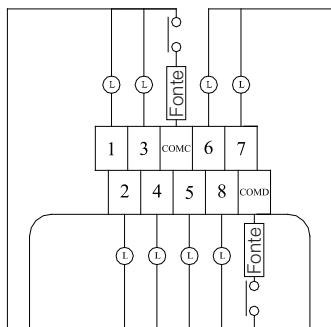


TPW-03 16EMR

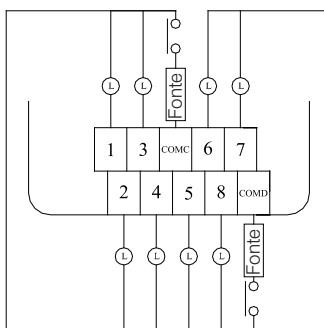
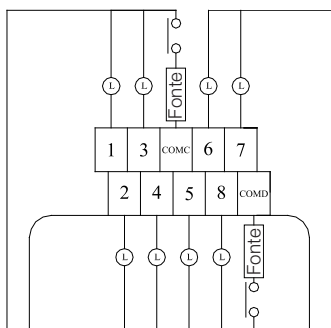


5.5 INSTALAÇÃO DO MÓDULO DE SAÍDA DE EXPANSÃO

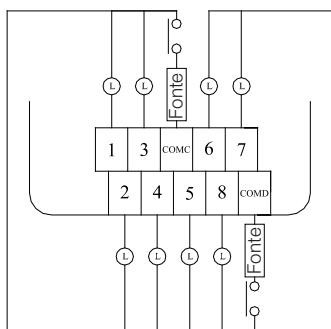
TP-02 16EYR



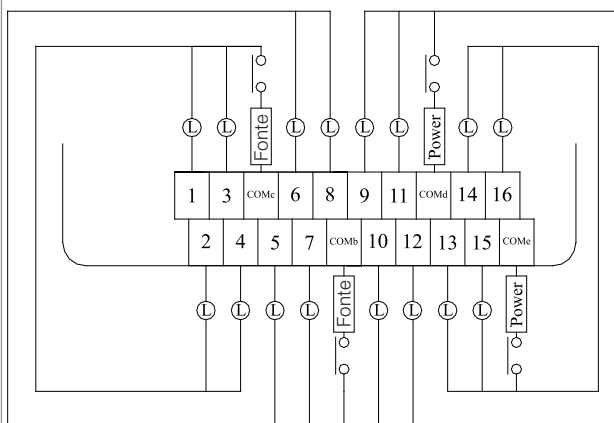
TP-02 16EYT



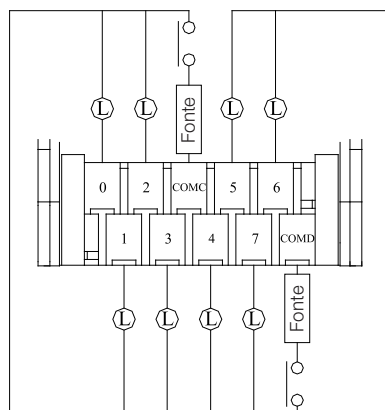
TP-02 16EMR



TP-02 32EMR



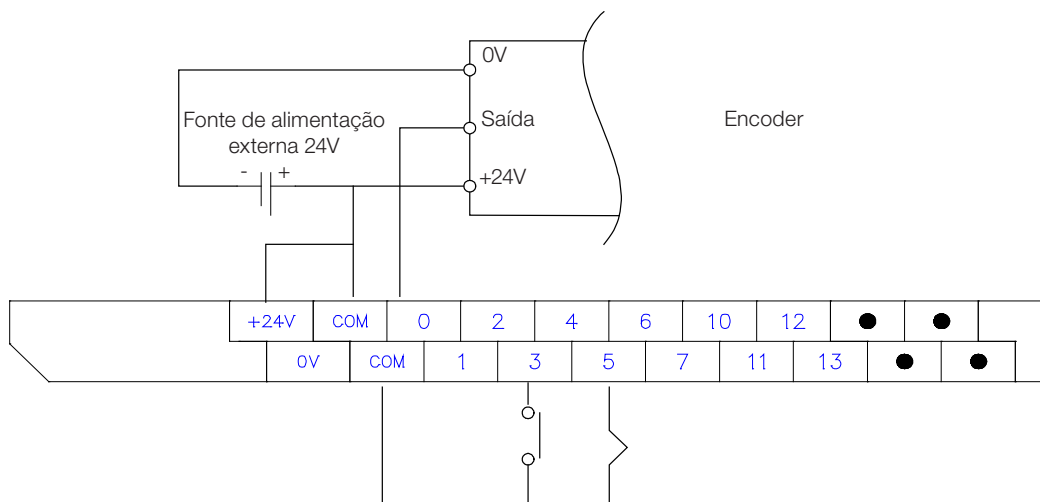
TPW-03 16EMR



5.6 CUIDADOS NA INSTALAÇÃO

5.6.1 Cuidados na instalação do terminal de alimentação de entrada

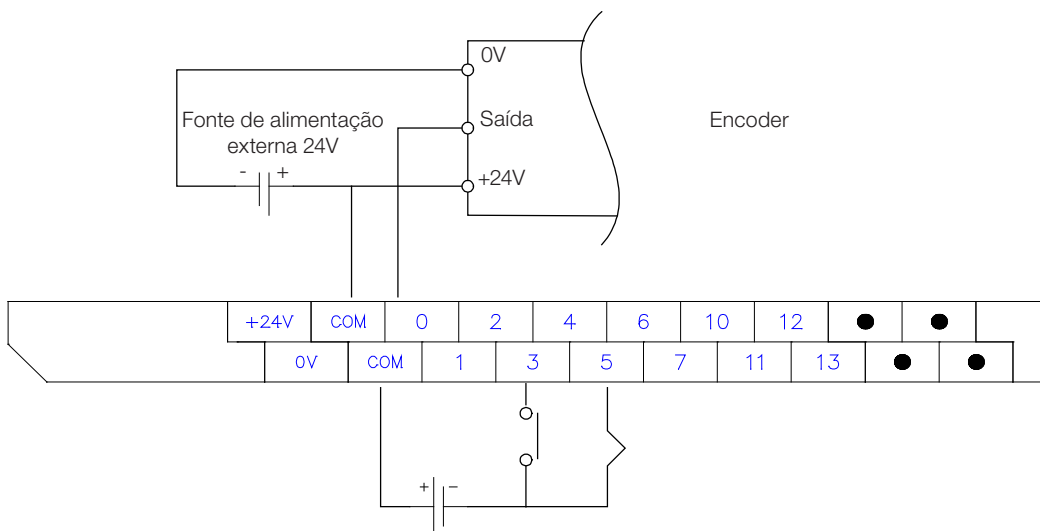
Quando a fonte de alimentação DC24V interna do TPW-03 compartilha um terminal comum com uma fonte alimentação externa



NOTA!

O terminal externo DC24V + pode ser conectado com o COM do PLC, enquanto o terminal (-) deve estar separado.

Quando alimentação externa DC24V tem comum com o terminal COM:



NOTA!

Todos os terminais de alimentação externa DC24V + podem ser conectados com o COM, enquanto o terminal (-) deve ser separado.

5.6.1 cuidados para as conexões nos terminais de entrada

A duração do sinal de entrada ON/OFF deve considerar os seguintes tempos para ser lida corretamente:

$$T_{on} > \Delta t + t_{on} \quad T_{off} < \Delta t + t_{off}$$

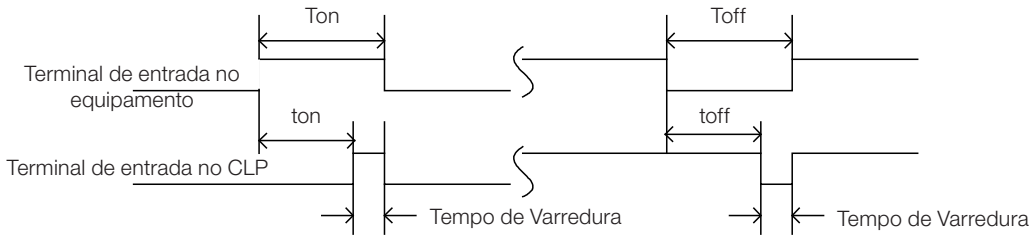
Duração do sinal de entrada em ON: T_{on}

Tempo de resposta do módulo de ON—OFF: t_{on}

Duração da entrada em OFF: T_{off}

Tempo de resposta do módulo de OFF—ON: t_{off}

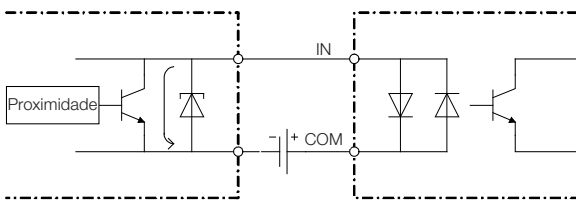
Tempo de ciclo de varredura do PLC: Δt



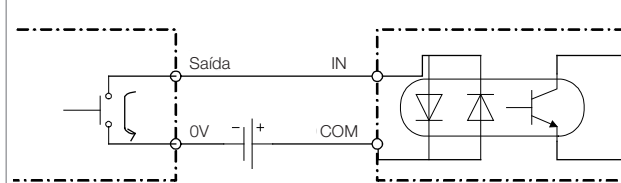
4.2.1 Considerações de instalação para dispositivos de entrada diferentes (sensor/chave)

Entrada de DC

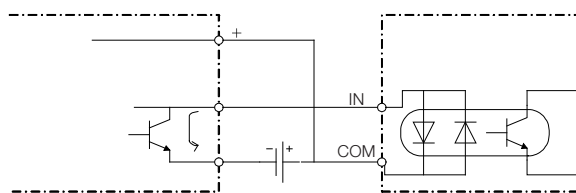
Exemplo 1: tipo 02 fios (sensor de proximidade):



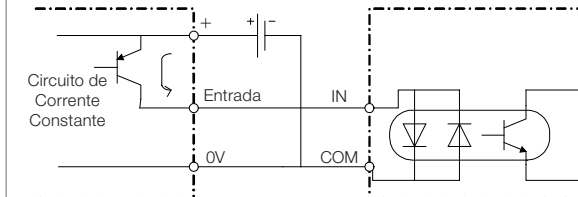
Exemplo 2: Tipo contato seco



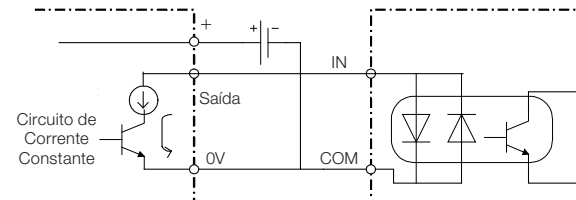
Exemplo 3: Tipo NPN Coletor aberto



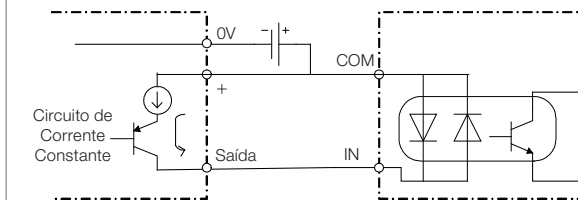
Exemplo 4: Tipo PNP coletor aberto



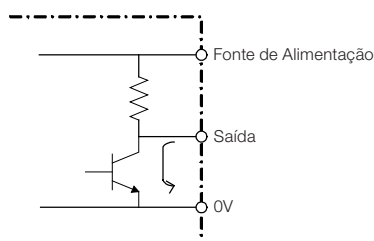
Exemplo 5: Tipo NPN saída de corrente



Exemplo 6: Tipo PNP saída de corrente



Exemplo 7: Tipo saída de tensão



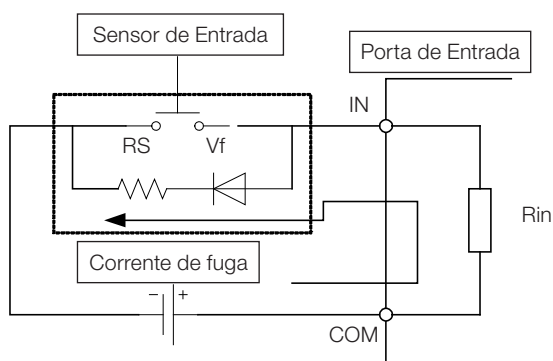
Nos exemplos 1, 2, 3, 4, e 5 citados acima, a corrente de acionamento do transistor de saída externo deve ser maior que a do módulo interno de transistor de entrada (6~7mA).

No exemplo 1, atenção para a corrente fuga na posição OFF (se for maior que a corrente OFF, o estado OFF da entrada não entrará em operação).

No exemplo 7, o componente de saída de tensão não pode ser utilizado em uma entrada DC do TPW-03.

5.6.2 Corrente de fuga do componente de entrada

Para o exemplo a seguir, quando há fuga de corrente com o sinal OFF, e esta é maior do que a corrente OFF do módulo, o módulo pode não detectar o estado OFF .



Fórmula para corrente de fuga

$$I = \frac{V - V_f}{R_{in} + R}$$

- V: Tensão de alimentação
- Vf: queda de tensão no LED.
- Rs: Resistência para limite de corrente
- Rin: Impedância interna do módulo

Referindo-se ao circuito para solução do efeito da corrente de fuga, a resistência de R deveria estar de acordo com a seguinte formula:

$$\therefore I \times \left(\frac{R_{in} \times R}{R_{in} + R} \right) < V_{inOFF}$$

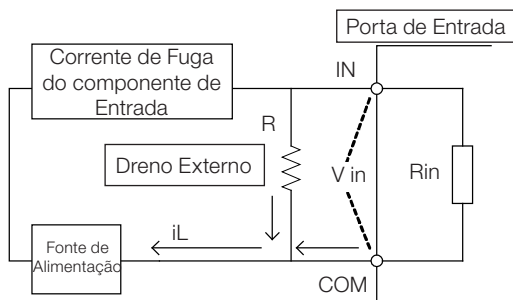
$$\therefore R < \left(\frac{V_{inOFF} \times R_{in}}{R_{in} \times I - V_{inoff}} \right) \times \text{tolerância A}$$

Tolerância A: 0,7

Alimentação para o resistor de dreno:

$$W > \frac{V^2}{R} \times \text{tolerância B}$$

Tolerância B: 1,5



- iL: corrente de Fuga
- Vin OFF: nível Off para o sinal de entrada
- Rin: resistor interno de entrada
- V: Tensão de Alimentação

Por exemplo: unidade básica TPW-03-30MR, tensão de alimentação fonte=24V; VinOFF=15V, Rin=3,5kΩ. Corrente de fuga dada para o componente de entrada = 6,5mA

Isto é: $i_L=6,5\text{mA}$, $V_{in\ OFF}=15\text{V}$, $R_{in}=3,5\text{k}\Omega$, $V=24\text{V}$

$$R < \frac{15 \times 3,5}{3,5 \times 6,5 - 15} \times 0,7 = 4,75\text{k}\Omega$$

$R=4,75\text{k}\Omega$, se o resistor for padrão $R=4,7\ \text{k}\Omega$, então:

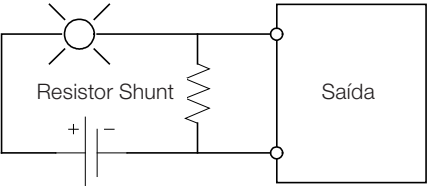
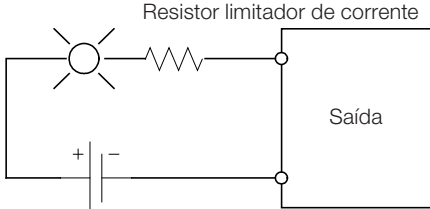
$$W < \frac{24^2}{4,7\text{k}} \times 1,5 = 0,18\text{W}$$

Um resistor de 4,7kΩ com potencia de 1/4W deveria ser aplicado como o resistor de dreno.

5.7 CONSIDERAÇÕES DE INSTALAÇÃO DO MÓDULO DE SAÍDA

5.7.1 Surto de corrente em cargas de sinalização

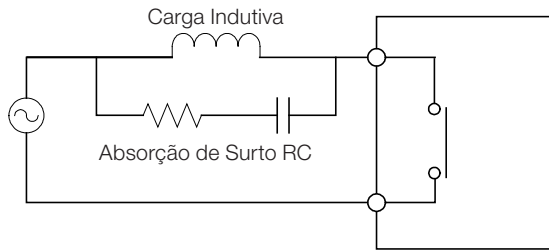
Quando a lâmpada incandescente é acesa, haverá uma corrente de surto 10~20 vezes maior que o valor normal com duração de 10ms. Recomenda-se adicionar um resistor shunt ou um resistor de drenagem para reduzir o surto.

Resistor shunt	Resistor limitador de corrente
 <p>Ainda haverá corrente para suprir a condição OFF, portanto, a resistência deverá ser cuidadosamente determinada.</p>	 <p>O brilho da lâmpada reduzirá se a resistência for grande demais.</p>

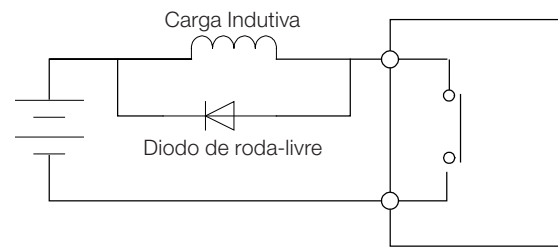
5.7.2 Surto de tensão em cargas indutivas

Quando uma carga indutiva é acionada ON/OFF, produzirá um surto de tensão na ordem de KV. Particularmente, o módulo de saída de relé não tem um supressor de surto padrão, deste modo poderá ser seriamente afetado. Referir-se às seguintes sugestões para absorção de surto em um circuito.

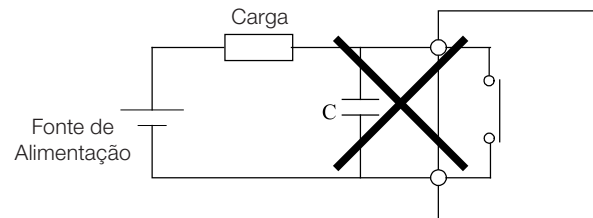
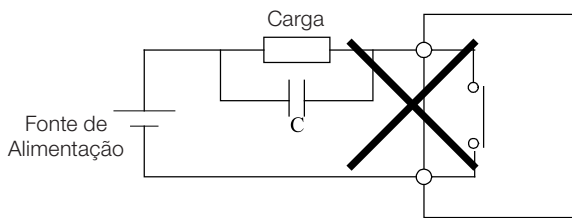
Para alimentação AC, aplicar um supressor de Surto RC.



Para alimentação DC, aplicar um supressor de Surto de diodo roda-livre.



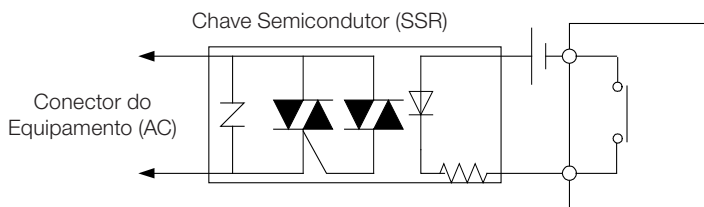
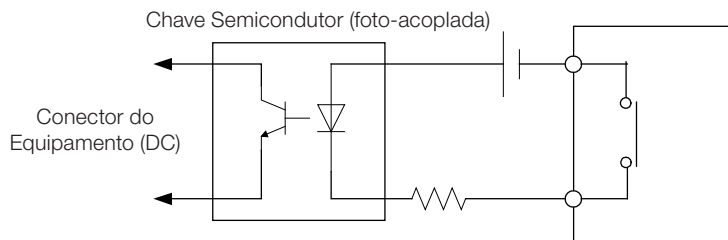
Aplicando somente um capacitor para absorver o surto de tensão pode danificar seriamente os terminais de relé. (Não aplicar).



A corrente de carga do capacitor na condição OFF é grande demais, portanto o contato do rele será danificado.

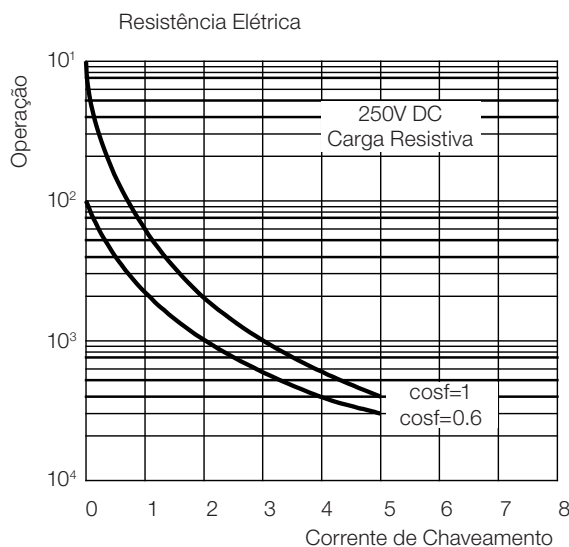
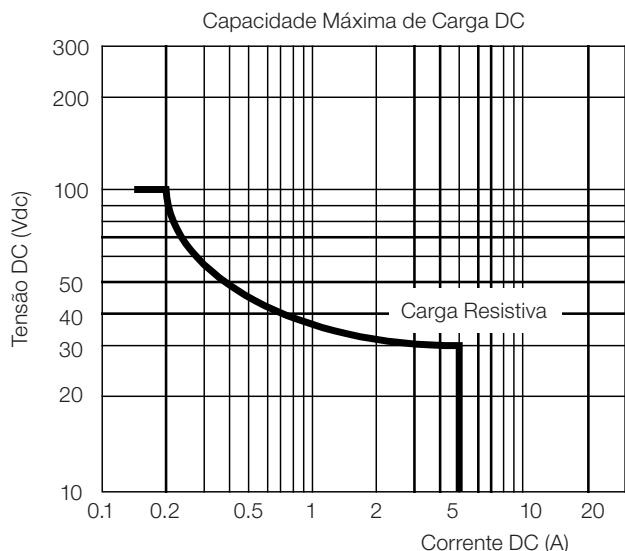
5.7.3 Acionando cargas baixas

Uma chave semicondutora pode ser aplicada como uma interface para acionar uma máquina com carga baixa.



5.7.4 Vida útil do relé

A vida útil do relé de saída varia com cargas diferentes.



NOTA! Os dados na figura são nominais. A temperatura ambiente afetará o tempo de vida de relé.

NOTA! O tempo de vida mecânico do relé será acima de 200 milhões de vezes.

5

NOTA! De forma geral, o tempo de vida do relé deverá ser acima 100.000 vezes se a corrente está dentro de 2A.

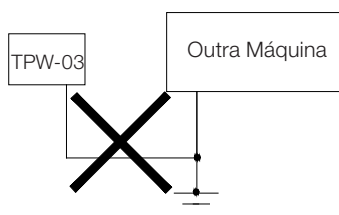
5.8 RESOLVENDO PROBLEMAS DE RUÍDO

A Instalação entre o CLP e um dispositivo externo poderá ser afetada por ruído externo prejudicando o funcionamento do sistema PLC.

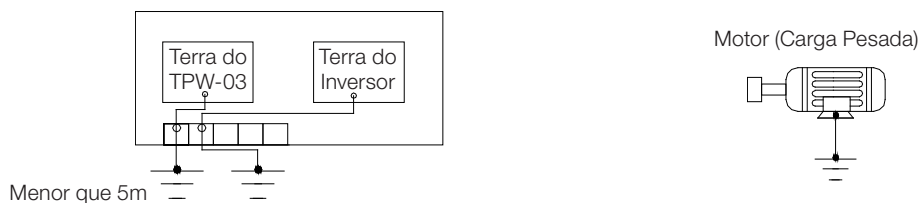
Nesta seção apresentamos determinações para aumentar a imunidade a ruído em diferentes aplicações.


Aterramento

O CLP deve ser aterrado separadamente. Particularmente, não deveria ser aterrado juntamente com outra carga pesada (incluindo o inversor ou motor).

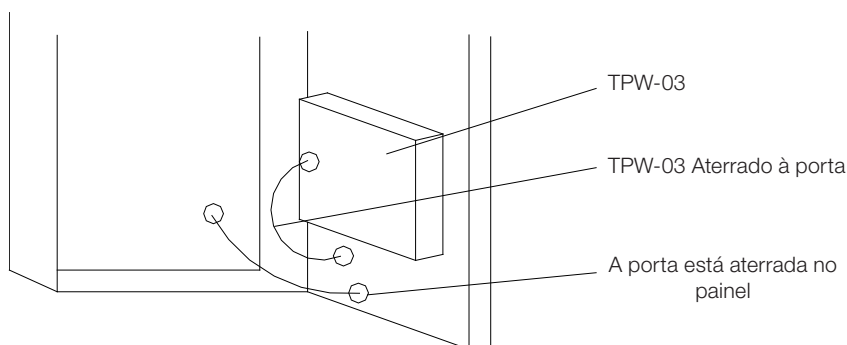


Aplicar o aterramento Classe 3 para o TPW-03. O fio de aterramento deveria ter 2mm² ou mais ou menos de 5 metros de comprimento.



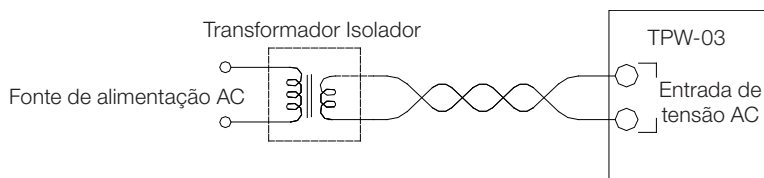
Se o sistema não pode ser aterrado separadamente, conecte o terminal ‘’ do TPW-03 à caixa de distribuição como mostrado na figura, o fio de Instalação deverá ser o mais curto possível.

Se o TPW-03 for instalado ao lado da porta da caixa distribuição, fazer o aterramento como mostrado na figura a seguir. (Aplicar o fio de aterramento com diâmetro excedendo 2mm² e comprimento de até 50cm).

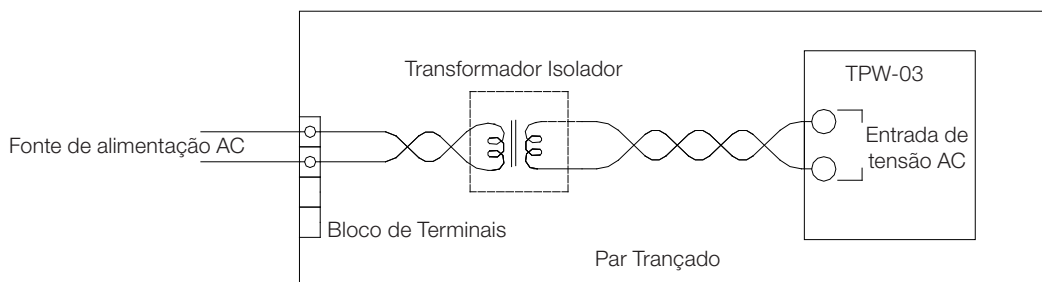


5.8.1 Imunidade a ruído da fonte de alimentação

A imunidade ao ruído da fonte de alimentação do TPW-03 é de 1000Vpp. Quando o ruído for superior a isso, adicionar um transformador isolador ao lado da alimentação para absorver ruído de alta frequência (100KHZ-2MHZ).

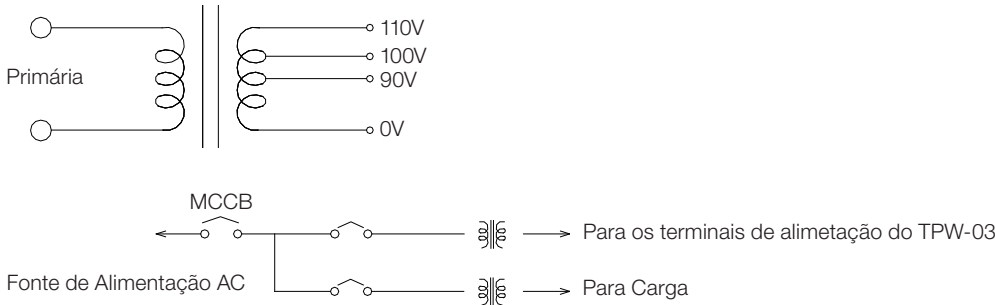


Quanto mais perto o transformador de isolamento da entrada do PLC, melhor. O fio de alimentação AC deveria ser trançado. A capacidade do transformador de isolamento deveria ser mais do que 120% da capacidade de consumo do PLC, ou da tensão do lado primário do transformador seria maior do que a nominal o que determine segurança.



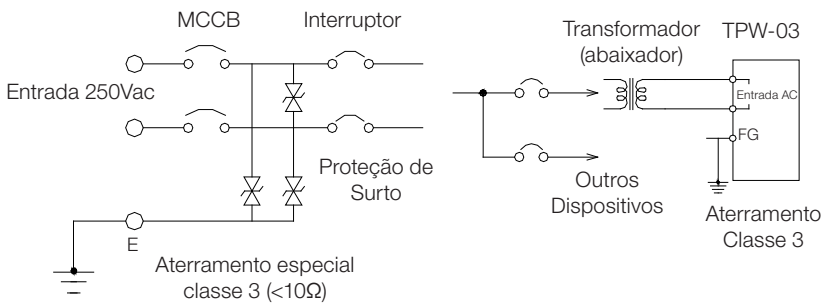
Adicionar uma tap de tensão ao lado secundário do transformador se a capacidade do transformador for maior.

A alimentação da fonte para o PLC deveria ser monofásico, porém quando há muito ruído vários enrolamentos no secundário são recomendados para divisão dos circuitos.



5.8.2 Resolvendo problemas de interferência atmosférica

Quando a instalação do PLC na fábrica fica longe de outros prédios, a instalação do PLC deve levar em consideração problemas com interferência atmosférica. (Pode induzir surto de tensão de até 4000KV). Um protetor de Surto deve ser instalado para reduzir a alta tensão e proteger o PLC. Recomenda-se instalar um protetor de surto de acordo com o equipamento instalado e a capacidade de alimentação. Verificar o diagrama a seguir para instalação externa do protetor de Surto 1,7KVA.



5

O aterramento especial do tipo 3 (resistência menor que 10Ω) deve ser instalado separadamente com o PLC aterrado.

Aplicar tubos subterrâneos pode isolar a tensão induzida do ar. (Sob descarga atmosférica, a tensão induzida do ar pode exceder 24 VDC.) Os tubos devem ser enterrados a uma profundidade de pelo menos 60 cm.



Aplicar um relé no cabo de sinal de entrada/saída pode isolar a tensão induzida e proteger o PLC e danos.

5.8.3 Redução de ruído no cabo de expansão

Se um dispositivo eletromagnético está operando (ON/OFF) perto do PLC ou do cabo de expansão, é possível gerar ruídos eletromagnético ou surtos de alta tensão e causar efeitos indesejados ao PLC. Instalar o protetor de surto em paralelo com o dispositivo eletromagnético. O cabo de expansão do PLC não deverá ser colocado na mesma instalação junto com qualquer outro sinal de entrada/saída ou linha de alimentação.

5.8.4 Redução de ruído na fiação dos sinais de entrada/saída

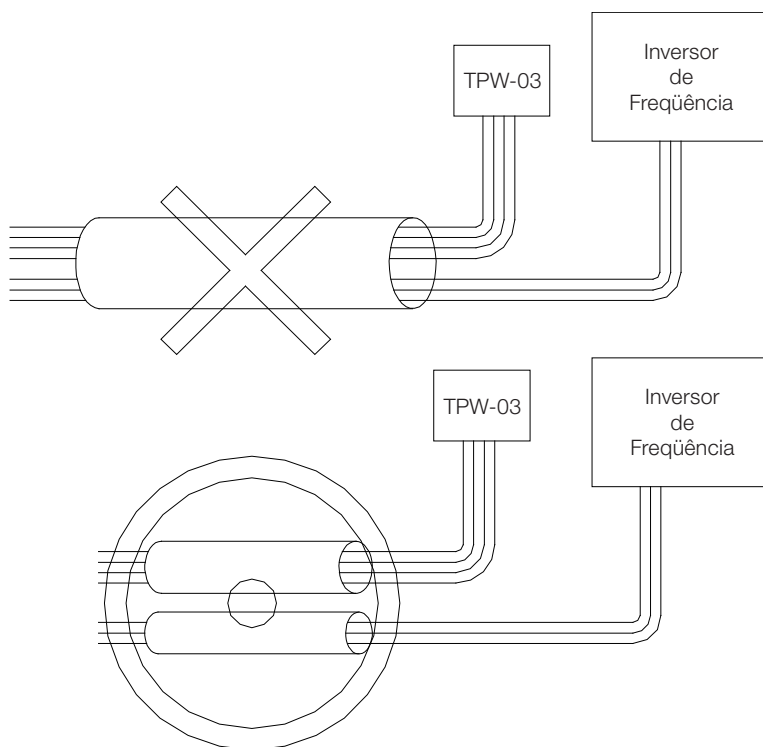
Aplicar cabo blindado e par trançado para o sinal de entrada, evitando assim interferência por ruído. A blindagem do cabo deve estar conectada ao terminal FG do TPW-03 e depois à terra. Verificar “Precauções para Instalação dos terminais de saída” para maiores informações.

O supressor de surto não está incluído no circuito de saída do módulo saída de relé. Aplicar supressor de Surto adicional na operação.

As linhas de Alimentação devem ser colocadas longe a linha de sinal de entrada/saída e cabos de comunicação para evitar interferência por ruído eletromagnético.

Os fios de entrada devem ser passados separadamente dos fios de saída para evitar interferência por ruído eletromagnético.

Nunca passe as linhas de sinal do PLC no mesmo duto de sinais de potência.

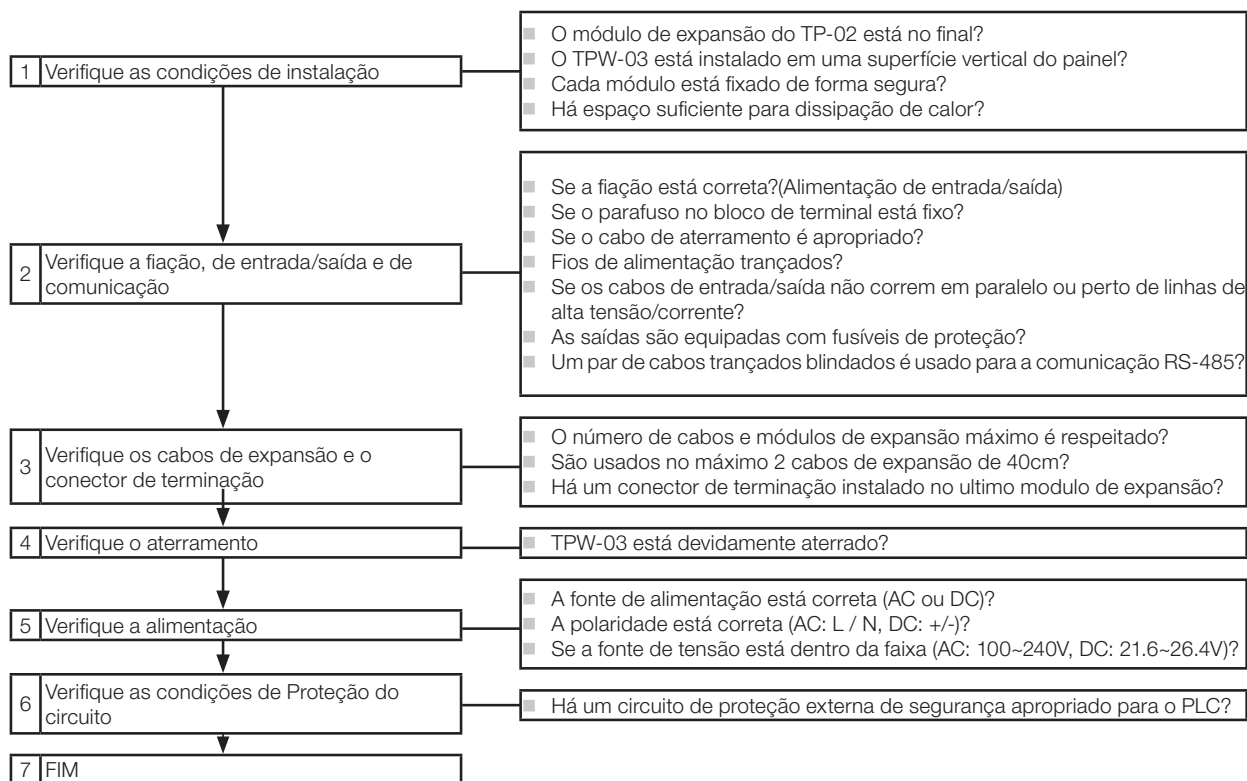


6. TESTE

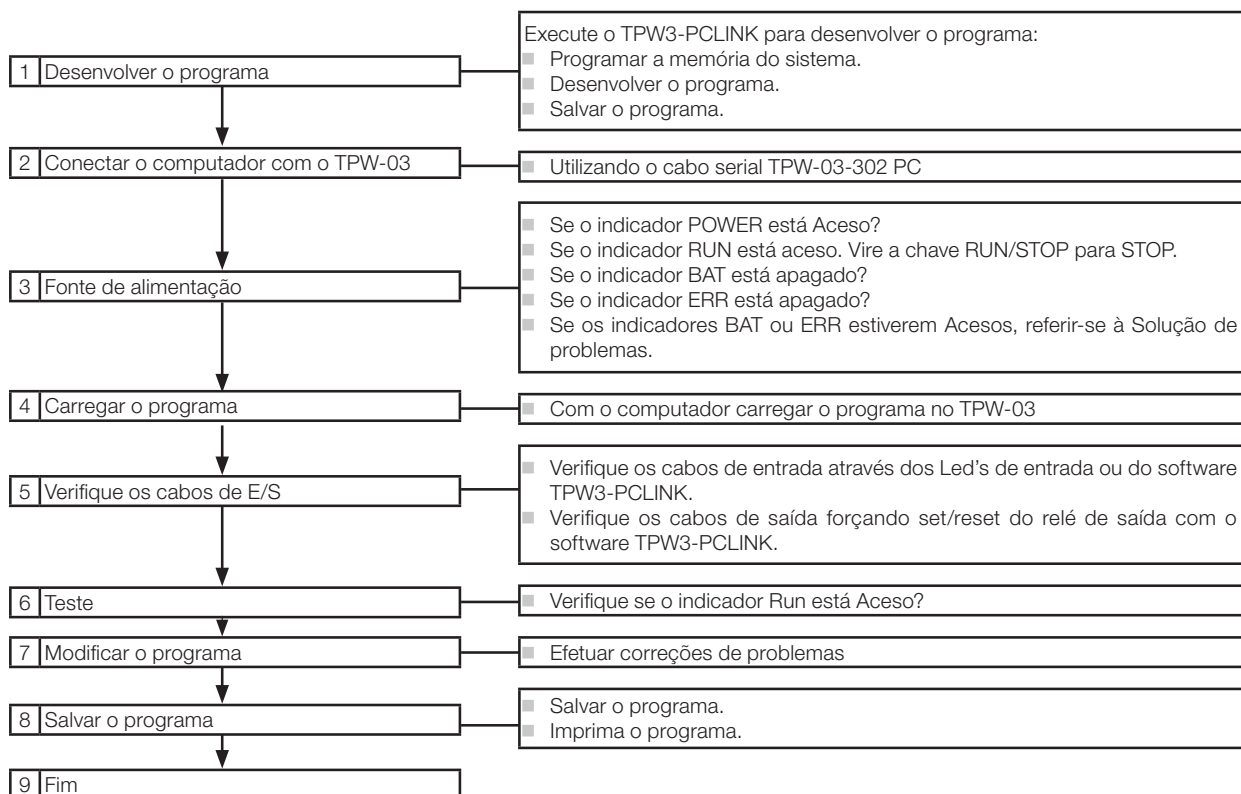
6.1 VERIFICAÇÃO

6.1.1 Antes de energizar

Ao terminar a instalação do TPW-03, verificar os seguintes pontos antes de Energizar.



6.1.2 Testes preliminares



6.2 MANUTENÇÃO E INSPEÇÃO

6.2.1 Inspeção periódica

Referir-se às seguintes tabelas para inspecionar periodicamente o TPW-03 e mantê-lo nas melhores condições de operação possíveis.

6.2.1.1 Itens gerais

Item de inspeção	Check up	Critério	Observação
Temperatura ambiente	Referir-se às precauções de instalação (a temperatura ambiente deve ser medida dentro do painel)	0~55°C	
Umidade do ambiente		5~90%RH	Sem-condensação
Gás		Nenhum gás corrosivo	
Vibração		Nenhum	
Choque		Nenhum	

6.2.1.2 Unidade básica

Item de inspeção	Check up	Critério
Tensão de alimentação	Medir a tensão de entrada nos terminais está dentro da faixa especificada?	Tipo AC: 100~240VAC Tipo DC: DC21,6~26,4V
A tensão da fonte interna 24VDC	Medir a tensão do terminal DC24V está dentro da faixa especificada?	21,6~28,8VDC (A tensão pode ser 30VDC sem carga)
Chave RUN/STOP	Se está na posição correta	Na posição RUN
Tensão nos terminais de entrada	Medir a tensão nos terminais de entrada está dentro da faixa especificada?	DC19,2~26,4VDC
Tensão nos terminais de saída	Medir a tensão nos terminais de saída está dentro da faixa especificada?	<ul style="list-style-type: none"> ■ Para o tipo saída relé: ■ Menos que AC 250V ■ Menos que DC 30V ■ Para o tipo saída transistor: ■ Menos que DC 30V
Indicador de Err na unidade básica	Verifique indicador ERR	Apagado
Condições de instalação	A unidade básica está fixa?	Não estão soltos
	Os parafusos no bloco do terminal estão fixos?	
	O terminal removível está fixo?	
	Os cabos de expansão e conector de terminação estão todos instalados adequadamente?	
	Os cartões de expansão estão fixados?	

6

6.2.1.3 Unidades de expansão

Item de inspeção	Check up	Critério
Tensão nos terminais de entrada	Medir a tensão nos terminais de entrada está dentro da faixa especificada?	19,2~26,4VDC
Tensão nos terminais de saída	Medir a tensão nos terminais de saída está dentro da faixa especificada?	<ul style="list-style-type: none"> ■ Para o tipo saída relé: Menos que AC 250V Menos que DC 30V ■ Para o tipo saída transistor: Menos que DC 30V
Condições de instalação	A unidade básica está fixa?	Não estão soltos
	Os parafusos no bloco do terminal estão fixos?	
	Os cabos de expansão e conector de terminação estão todos instalados adequadamente?	

6.3 SOLUÇÃO DE PROBLEMAS

Verifique os indicadores nas unidades básicas quando ocorrerem erros e solucione os problemas de acordo com as diferentes condições.

6.3.1 LED's de indicação do status CLP

Modelos do tipo H

PWR	RUN	BAT	ERR	Descrição	Procedimento
OFF	OFF	OFF	OFF	CLP desligado	Solução de problemas procedimento - 2
ON	OFF	OFF	ON	O auto diagnóstico detecta erro. O programa não opera e todas as E/S não funcionam.	Solução de problemas procedimento - 1
	ON				
ON	OFF	OFF	OFF	Modo Stop	Solução de problemas procedimento - 3
ON	ON	OFF	OFF	Modo RUN	Erro do estado de entrada: Solução de problemas procedimento - 4
					Erro do estado de saída: Solução de problemas procedimento - 5
					Verifique a lógica do programa do usuário - Solução de problemas procedimento 1
ON	ON	ON	ON	Outros	Solução de problemas procedimento - 1

Modelos do tipo S

PWR	RUN	Descrição	Procedimento
OFF	OFF	Alimentação OFF	Solução de problemas procedimento - 2
ON	Pisca Lentamente (6,4s)	O auto diagnóstico detecta erro. O programa não opera e todas as E/S não funcionam.	Solução de problemas procedimento - 1
ON	Pisca Rapidamente (1,6s)	Modo Stop	Solução de problemas procedimento - 3
ON	ON	Modo RUN	Erro do estado de entrada: Solução de problemas procedimento - 4
			Erro do estado de saída: Solução de problemas procedimento - 5
ON	ON	Outros	Solução de problemas procedimento - 1

6.3.2 Pré-condições para analisar um defeito

- a. Ter em mãos uma cópia do programa e das configurações da memória de sistema.
Com o programa do usuário o sistema pode ser monitorado através do TPW3-PCLINK, permitindo análise das lógicas de cada entrada/saída, facilitando a detecção do problemas nas lógicas.
- b. Ferramentas de programação
Prepare o PC com o software TPW3-PCLINK e o cabo de programação.
- c. Unidades reservas
Prepare as peças necessárias para a reposição das unidades problemáticas.
- d. Tenha a relação de I/O's instalados no sistema e a documentação referente ao projeto.

6.3.3 Verificar novamente os seguintes itens

Indicador de Alimentação

O Led de alimentação estará ligado quando a unidade principal/ unidade de expansão está alimentada. Se o Led estiver desligado na unidade principal, talvez tenha sido causado pela sobrecarga da fonte DC24V interna do TPW-03.

Preparação

- Verifique a fiação da entrada/saída e alimentação. Se os terminais de entrada/saída são alimentados 220VCA, o TPW-03 será danificado.
- Após enviar o programa do usuário (programado pelo PC) ao TPW-03, verifique o indicador ERROR. Se o indicador ERROR não piscar, significa que o programa está correto. Então o programa pode ser testado.
- Está disponível para o usuário forçar as saídas para ON ou OFF com o PC para inspecionar a fiação.

Execução e Monitoração

O PC pode monitorar o valor programado e o valor atual do Temporizadores, Contadores, registradores os dados e forçar as saídas para **ON/OFF**.

Tempo de resposta da entrada/saída do PLC

O tempo de resposta para o PLC enviar um sinal de entrada do terminal de entrada ao terminal de saída: Tempo de resposta = Atraso leitura sinal de entrada + ciclo de varredura para execução do o programa do usuário + atraso para a sinal de saída.

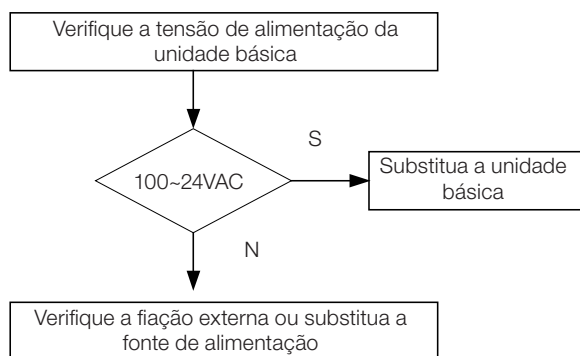
Tempo de atraso para o terminal de entrada geral		10ms, não pode ser ajustado.
Tempo de atraso para interrupção ou sinal de alta velocidade		10us, não pode ser ajustado.
Tempo de ciclo para o programa de usuário		Referir-se ao D8010
Tempo de atraso para o terminal de saída	Tempo de atraso para a de saída geral	Tipo de relé: aproximadamente 10ms. Tipo de transistor: aproximadamente 20~30us.
	Tempo de atraso para a saída de pulso tipo H.	Aproximadamente 8~10us (para o tipo transistor)

6.3.4 Procedimento de solução de problemas

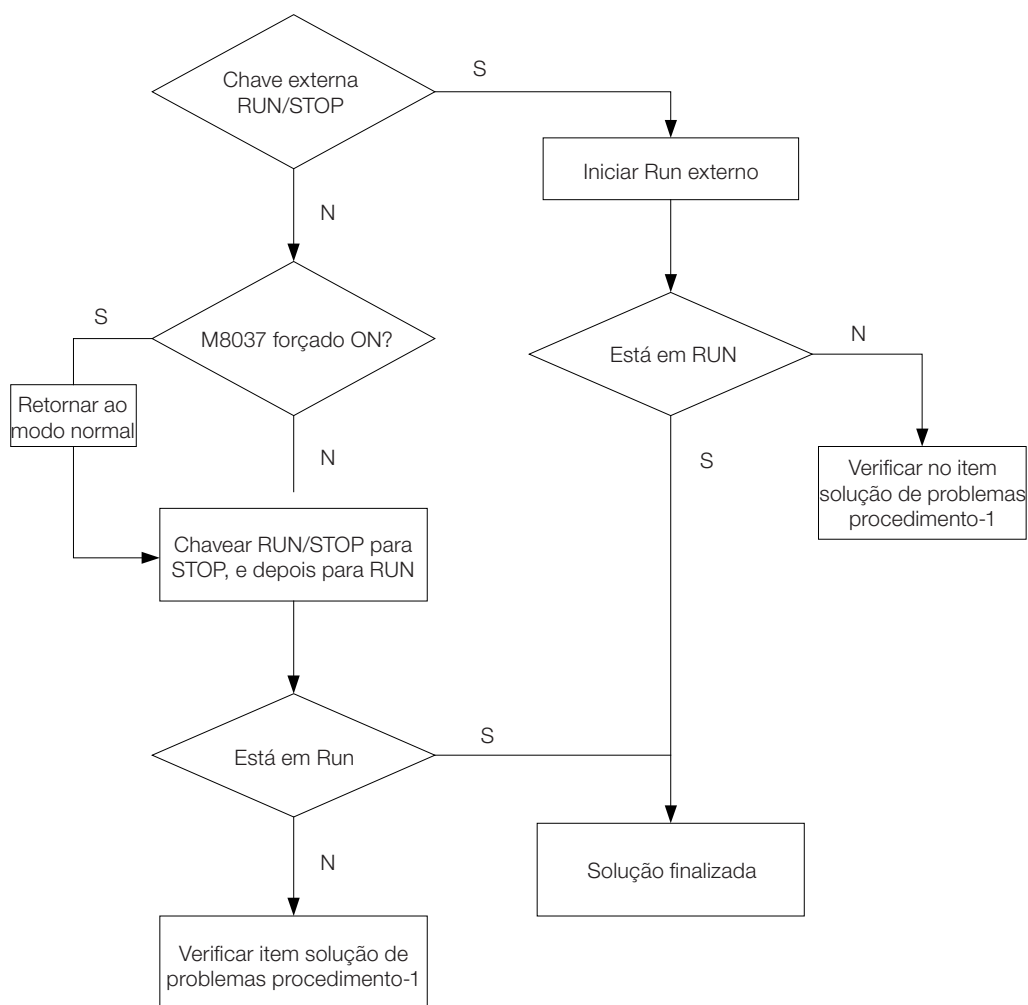
6.3.4.1 Solução de problemas procedimento - 1

Registrador M		Registrador D		PLC continua operando
Nº	Função	Nº	Descrição do Código de Erro	
M8060	Porta de expansão	D8060	Código de erro 6006: Erro na porta de expansão	
M8061	Verificação de hardware do PLC	D8061	Código de erro 0000: Sem erro 6101: Erro RAM 6102: Erro ROM 6103: Erro no barramento de I/O da unidade básica 6104: Erro no programa do usuário 6105: Watchdog	N
M8063		D8063	Código de erro 6301: Erro de comunicação DTLK 6302: Erro de comunicação RMIO	S
M8064	Erro de parâmetro	D8064	Código de erro 0000: Sem erro 6401: Erro de Check Sum no programa do usuário 6402: Configuração de memória inválida 6409: Outro erro	N
M8065	Erro de sintaxe	D8065	Código de erro 0000: Sem erro 6501: Erro de endereço de instrução 6504: Ponteiro repetido 6505: Endereço do elemento está fora da faixa 6506: Usando instrução inválida 6507: Erro do ponteiro 6508: Erro do ponteiro de interrupção 6509: Outro erro	N
M8066	Erro no Programa	D8066	Código de erro 0000: Sem erro 6603: MPS utilizado mais de 8 vezes continuamente 6604: Ordem inválida entre as funções MPS, MRD e MPP 6605: Um único STL comanda 8 ou mais circuitos paralelos 6606: Utilizando marcador inexistente 6607: I/IRET/SRET declarado no programa cíclico 6608: Erro de relação entre FOR/NEXT e STL/ RET/ MC/ MCR/ SMCS/ SMCR/ JCS/ JCR 6609: A função CALL tem mais de 16 níveis de aninhamento 6610: O número de funções FOR/NEXT declaradas está incorreto 6611: Com JCS e sem JCR 6612: Com STL e sem RET 6613: Com MC e sem MCR 6614: Com SMCS e sem SMCR 6615: Com I e sem IRET 6616: Erro de relação entre STL e MC/ MCR/ SMCS/ SMCR/ SRET 6617: A função FOR/NEXT tem mais de 16 níveis de aninhamento 6618: Função END não declarada 6621: Outro erro	N
M8067	Erro de operação	D8067	Código de erro 6705: Endereço inválido 6706: Erro de parametro 6730: Tempo para amostragem está fora do limite (Ts<0) 6732: PID filtro de entrada está fora do limite 6733: PID ganho proporcional está fora do limite (Kp) 6734: PID tempo integral está fora do limite.(TI) 6735: PID ganho da derivada está fora do limite.(KD) 6736: PID Tempo da derivada está fora do limite 6740: PID Tempo para a amostragem ≤ tempo do ciclo de varredura (ciclo de scan). 6742: Extrapolação do valor variacional da medição no PID. Overflow of variational value in measuring in PID. 6743: Extrapolação no valor do desvio no PID. 6744: Extrapolação na computação da integração no PID. 6745: Extrapolação do ganho diferencial leva a extrapolação do valor diferencial no PID. 6746: Extrapolação dos valores diferenciais computados pelo PID. 6747: Extrapolação dos resultados computados pelo PID. 6760: Parâmetro de aceleração/desaceleração (D8148) da função DRVI/DRVA está muito alto	S
M8069	Erro nos módulos de expansão	D8069	Código de erro 6903: Erro de I/O nas expansões 6904 : Erro de configuração no s módulos AD/DA 6905: Sem alimentação nos módulos AD/DA	S

6.3.4.2 Solução de problemas procedimento - 2



6.3.4.3 Solução de problemas procedimento - 3



6.3.4.4 Solução de problemas procedimento - 4

Este procedimento está projetado para o erro de sinal de entrada que não poder detectado pelo autodiagnóstico do CPU.

Exemplo de erro:

- Nenhum dos terminais de entrada na unidade básica e unidade de expansão ficam ativos.
- Certas entradas não são reconhecidos como ativos.
- Por vezes o sinal de entrada dado pode afetar outros sinais de entrada na mesma unidade básica ou unidade de expansão.

Resolução:

1. Verificar a fonte de alimentação do TPW-03 e a fiação. Se estiver **OK**, continuar.
2. Quanto ao sinal de entrada, o nível **ON** deveria estar acima de 20V enquanto o nível **OFF** deveria estar abaixo de 10V. Caso negativo, modificar. Se estiver **OK**, continuar.
3. Desconectar todas as fontes da alimentação dos dispositivos conectados aos terminais de entradas (chaves, sensores, etc...).
4. Adicionar uma fonte de alimentação externa de +24VDC ao terminal de entrada e terminais comuns.
 - O indicador de entrada deve estar **ON**.
 - O indicador de entrada deve estar **OFF** quando a alimentação é cortada.
5. Verificar o Led de entrada na unidade básica e unidade de expansão.
6. Supervisione o estado **ON/OFF** dos relés de entrada com o PC.
7. Se o estado acima estiver normal, isto é OK (quer dizer que o Led estará ligado à medida em que for fornecido com +24VDC, e desligado quando +24VDC for cortado). Caso contrário, trocar a unidade básica e a unidade de expansão.
8. O ponto de entrada não agirá como o esperado quando a chave eletrônica tem alta corrente de fuga.
9. Se nenhum dos itens acima estiver errado, mas ainda houver erro com o sinal de entrada, verificar a fonte de ruídos ou se há algo condutivo dentro do PLC.
10. Se ainda houver algum problema após a verificação acima, entrar em contato com o departamento de assistência técnica para suporte.

6.3.4.5 Solução de problemas procedimento - 5

Este procedimento foi projetado para o erro de sinal de saída que não pode ser detectado pelo auto diagnóstico do CPU.

Exemplo de erro:

- Nenhum dos terminais de saída numa determinada unidade básica ou unidade de expansão podem ser energizados **ON**. (Normalmente o fusível para a saída está queimado.)
- Certas saídas não podem ser programadas **ON/OFF**.
- Por vezes um sinal de saída pode afetar outros sinais de saída na mesma unidade básica ou unidade de expansão.

Resolução:

1. Verificar se a fonte de alimentação e a fiação do TPW-03. Se estiver OK, continuar.
2. Conecte o PC. Supervisione o estado ON/OFF da memória de dados (tipo saída de relé) relacionado ao erro.
3. Verificar:
 - Quando a saída estiver ON, o indicador deveria estar aceso e a tensão entre as saídas estará abaixo de 1,2V;
 - Quando a saída estiver OFF, o indicador deveria estar OFF e a tensão entre as saídas será igual à tensão da fonte de alimentação.
4. Verificar o indicador de saída na unidade básica e na unidade de expansão
5. Se o estado acima estiver normal, está OK (quer dizer, o Led estará aceso enquanto a saída estiver ON, e desligado quando a saída estiver OFF). Caso contrário, trocar a unidade básica e a unidade de expansão.
6. Se todos os itens acima estiverem ok, mas ainda ou houver erro com o sinal de entrada, verificar a fonte de ruídos ou se há algo condutivo dentro do PLC.
Se ainda houver um problema após a verificação, entrar em contato com o departamento de assistência técnica para suporte.

7. MARCADOR ESPECIAL

7.1 STATUS CLP (M)

Marcador especial	Função	Operação
M8000	Monitor RUN (Contato NA)	
M8001	Monitor RUN (Contato NF)	
M8002	Pulso inicial (Contato NA)	
M8003	Pulso inicial (Contato NF)	
M8004	Ocorrência de erro	
M8005	Tensão da bateria baixa	ON quando a tensão da bateria está baixa.
M8006	Tensão da bateria baixa	ON quando a tensão da bateria está baixa demais. OFF quando uma nova bateria for instalada.

7.2 TEMPORIZADORES INTERNOS

Marcador especial	Função	Operação
M8010		
M8011	Oscilador de período 10ms	5ms ON/5ms OFF
M8012	Oscilador de período 100ms	50ms ON/50ms OFF
M8013	Oscilador de período 1s	0,5s ON/0,5s OFF
M8014	Oscilador de período 1min	30s ON/30s OFF
M8015	Parar relógio e programar	Párar e reprogramar o relógio
M8016	Parar o tempo mostrado no relógio	Párar o tempo mostrado no relógio
M8017	+/-30s offset	+/-30 s offset para o tempo interno
M8018	Detecção de RTC	Verificar se o RTC está habilitado.
M8019	Erro de RTC	Relógio programado fora da faixa.

7.3 MARCADORES DE OPERAÇÃO (M)

Marcadore especial	Função	Operação
M8020	Zero	Ligado quando o resultado de soma ou subtração é 0
M8021	Borrow	Ligado quando o resultado da subtração for menor que o número negativo mínimo do sistema
M8022	Carry	ON quando o resultado da soma deveria ser negativo
M8024	Direção BMOV	(F15) 0: para a frente,1:reverso
M8026	Modo RAMP	(F67)0: reprogramar, 1: manter
M8027	Modo PR	(F77)0: 8bytes;1: 16bytes
M8029	Execução da instrução acaba	ON quando a instrução como DSW (F72) estiver acabada.

7.4 STATUS DO CLP (D)

Registrador especial	Function	Operação
D8001	Tipo TPW-03	0x
D8002	Versão	0x100 representa 1.00 versão
D8003	Número de identificação	Ler somente
D8004	Código de erro	
D8005	Código de Alarme	
D8006	Capacidade do programa	

7.5 RELÓGIO DE TEMPO REAL-RTC (D)

Registrador especial	Function	Operação
D8010	Tempo de scan atual (0.1ms unidade)	
D8011	Tempo de scan mín	
D8012	Tempo de scan máx	
D8013	Segundo (0~59)	
D8014	Minuto (0~59)	
D8015	Hora	
D8016	Dia	
D8017	Mês	
D8018	Ano (00~99)	
D8019	Semana	

7.6 MODO DE OPERAÇÃO DO CLP (M)

Marcador especial	Função	Operação
M8031	Registros não redefinidos zerados (quando executando a instrução END)	Quando o M8031 estiver ON, o estado Y/M/S/T/C e o valor atual do T/C/D são zerados. Porém, registros especiais de dados não serão apagados.
M8032	Registros retentivos zerados (quando executando a instrução END)	Quando o M8032 estiver ON, os registros retentivos são apagados.
M8033	Registros retentivos	0: STOP → RUN, o TPW-03 salva de acordo com a programação. 1: STOP → RUN, o TPW-03 salva todos os dados.
M8034	Desabilita saídas	1: Desabilita Saídas
M8035	Em execução	
M8036	Modo Run	
M8037	Modo Stop	
M8039	Modo de scan constante	1: HABILITAR; 0: DESABILITAR


NOTA!

Na tabela a seguir, a coluna retentivo inicial e final podem ser modificadas dentro da faixa programada.

0: salvando de acordo com a solicitação programada.

1: salvando todos os dados independente das solicitações programadas ou da faixa programada.

Dispositivo	Mnemonic	Ponto	Início	Fim	Retentivo Inicial	Retentivo Final	Faixa programada como Retentiva
Marcador	M	3072	0	3071	500	1023	0-1023
Estado	S	1000	0	999	500	999	0-999
Temporizador	T	256	0	255			
Contador 16bits	C	500	0	199	100	199	0-199
Contador 32bits	C	56	200	255	200	255	200-255
Registro de dados	D	8000	0	7999	200	511	0-511

7.7 TEMPO MÉDIO DE VARREDURA DO CLP (D)

Registrador especial	Function	Operação
D8039	Tempo de scan constante	Default: 0, unidade: ms

7.8 FLAGS INTERNOS (M)

Marcadores especiais	Função	Operação
M8040	Desabilita transferência do STL	M8040 ON, a transferência do STL está desabilitada.
M8041	Início da transferência do STL	Quando o M8041 estiver ON, o estado da transferência do STL está habilitada na operação automática
M8046	Estado do STL ON	Quando o M8047 estiver ON e qualquer dos S0~S899 estiverem ligados, o M8064 estará ON.
M8047	Habilitar o monitor do STL	Enquanto o M8047 estiver ON, os D8040~D8047 estarão habilitados.
M8048	Anunciador ON	O IVM8049 está ON, e qualquer dos S900~S999 estão ligados, o M8048 estará ON
M8049	Habilitar o anunciador	o M8049 está ON, o D8049 está habilitado.

7.9 FLAGS INTERNOS (D)

Registrador especial	Função	Operação
D8040	Mostra os 8 últimos estados ativos na faixa de S0 a S899, organizados em ordem crescente. (atualizados através da instrução END)	
D8041		
D8042		
D8043		
D8044		
D8045		
D8046		
D8047		
D8048		
D8049	O endereço mínimo para o estado ON entre (S900 ~ S999)	

7.10 DESABILITA INTERRUPTÕES (M)

Marcador especial	Função	Operação	
M8050	Interrupção de entrada desabilitada(I00x)		
M8051	Interrupção de entrada desabilitada(I10x)		
M8052	Interrupção de entrada desabilitada(I20x)		
M8053	Interrupção de entrada desabilitada(I30x)		
M8054	Interrupção de entrada desabilitada(I40x)		
M8055	Interrupção de entrada desabilitada(I50x)		
M8056	Interrupção de Timing desabilitada(I6xx)		
M8057	Interrupção de Timing desabilitada(I7xx)		
M8058	Interrupção de Timing desabilitada(I8xx)		
M8059	Interrupção de contagem desabilitada		I010~I060 interrupção desabilitada

7.11 DIREÇÃO DE CONTAGEM DOS CONTADORES RÁPIDOS (M)

Marcador especial	Função	Operação
M8200	Contagem UP/DOWN programada para C200	
M8201	Contagem UP/DOWN programada para C201	
M8202	Contagem UP/DOWN programada para C202	
M8203	Contagem UP/DOWN programada para C203	
M8204	Contagem UP/DOWN programada para C204	
M8205	Contagem UP/DOWN programada para C205	
M8206	Contagem UP/DOWN programada para C206	
M8207	Contagem UP/DOWN programada para C207	
M8208	Contagem UP/DOWN programada para C208	
M8209	Contagem UP/DOWN programada para C209	
M8210	Contagem UP/DOWN programada para C210	
M8211	Contagem UP/DOWN programada para C211	
M8212	Contagem UP/DOWN programada para C212	
M8213	Contagem UP/DOWN programada para C213	
M8214	Contagem UP/DOWN programada para C214	
M8215	Contagem UP/DOWN programada para C215	
M8216	Contagem UP/DOWN programada para C216	
M8217	Contagem UP/DOWN programada para C217	
M8218	Contagem UP/DOWN programada para C218	
M8219	Contagem UP/DOWN programada para C219	
M8220	Contagem UP/DOWN programada para C220	
M8221	Contagem UP/DOWN programada para C221	
M8222	Contagem UP/DOWN programada para C222	
M8223	Contagem UP/DOWN programada para C223	
M8224	Contagem UP/DOWN programada para C224	
M8225	Contagem UP/DOWN programada para C225	
M8226	Contagem UP/DOWN programada para C226	
M8227	Contagem UP/DOWN programada para C227	
M8228	Contagem UP/DOWN programada para C228	
M8229	Contagem UP/DOWN programada para C229	
M8230	Contagem UP/DOWN programada para C230	
M8231	Contagem UP/DOWN programada para C231	
M8232	Contagem UP/DOWN programada para C232	
M8233	Contagem UP/DOWN programada para C233	
M8234	Contagem UP/DOWN programada para C234	
M8235	Contagem UP/DOWN programada para C235	

Marcador especial	Função	Operação
M8236	Contagem UP/DOWN programada para C236	
M8237	Contagem UP/DOWN programada para C237	
M8238	Contagem UP/DOWN programada para C238	
M8239	Contagem UP/DOWN programada para C239	
M8240	Contagem UP/DOWN programada para C240	
M8234	Contagem UP/DOWN programada para C234	
M8241	Contagem UP/DOWN programada para C241	
M8242	Contagem UP/DOWN programada para C242	
M8243	Contagem UP/DOWN programada para C243	
M8244	Contagem UP/DOWN programada para C244	
M8245	Contagem UP/DOWN programada para C245	
M8246	Monitoração da Contagem UP/DOWN para C246	
M8247	Monitoração da Contagem UP/DOWN para C247	
M8248	Monitoração da Contagem UP/DOWN para C248	
M8249	Monitoração da Contagem UP/DOWN para C249	
M8251	Monitoração da Contagem UP/DOWN para C251	
M8252	Monitoração da Contagem UP/DOWN para C252	
M8253	Monitoração da Contagem UP/DOWN para C253	
M8254	Monitoração da Contagem UP/DOWN para C254	

7.12 CAPACIDADE DE MEMÓRIA (D)

Registrador especial	Função	Operação
D8102	Conteúdo do registro de dados	

7.13 STATUS DO SISTEMA (M)

Marcador especial	Função	Operação
M8061	Verificação do hardware do PLC	Erro do hardware do CLP
M8064	Verificação do parâmetro	
M8065	Verificação da sintaxe	
M8066	Verificação do programa	
M8067	Verificação da operação	
M8068	Erro de operação	
M8109	Verificação da atualização da saída	
M8069	Verificação do barramento de E/S	

7.14 DETECÇÃO DE ERROS (D)

Registrador especial	Função	Operação
D8061	Código de erro	
D8063	Código de erro	
D8064	Código de erro	
D8065	Código de erro	
D8066	Código de erro	
D8067	Código de erro	
D8068	Código de erro	
D8109	Endereço do Y no erro de atualização da saída	

7.15 PARAMETROS PARA COMUNICAÇÃO (M) I

Marcador especial	Função	Operação
M8121	Porta de comunicação RS485 está pronta	RS, MBUS
M8122	Porta de comunicação RS485 enviando dados	RS, MBUS
M8123	Porta de comunicação RS485 recepção de dados finalizada	RS, MBUS
M8124	Porta de comunicação RS485 Erro de instrução MBUS	MBUS
M8129	Porta de comunicação RS485 Tempo excedente de comunicação.	RS, MBUS

7.16 PARA PORTA DE COMUNICAÇÃO DE EXPANSÃO

Marcador especial	Função	Operação
M8321	Porta de comunicação de expansão está pronta	RS,MBUS
M8322	Porta de comunicação de expansão enviando dados	RS,MBUS
M8323	Porta de comunicação de expansão recepção de dados finalizada	RS,MBUS
M8324	Porta de comunicação de expansão Erro de instrução MBUS	MBUS
M8329	Porta de comunicação de expansão Tempo excedente de comunicação.	RS,MBUS

7.17 PARA REMOTE I/O

Marcador especial	Função	Operação
M8335	Dados RMIO em transmissão	
M8336	Erro de transmissão de dados RMIO (mestre)	
M8337	Erro de transmissão de dados RMIO (escravo1)	
M8338	Erro de transmissão de dados RMIO (escravo 2)	
M8339	Erro de transmissão de dados RMIO (escravo 3)	
M8340	Erro de transmissão de dados RMIO (escravo 4)	
M8341	Porta de comunicação de expansão programada para RMIO	
M8342	Porta de comunicação RS 485 programada para RMIO	

7.18 PARAMETROS PARA COMUNICAÇÃO (D) I

Registrador especial	Função	Operação
D8120	Formato de comunicação	Porta de comunicação RS485 89Hex
D8121	Endereço	Apenas para leitura. Valor padrão = 1
D8122	Número de dados restante a serem enviados	
D8123	Número do RS485 Dados recebidos	
D8124	Caracter de início da transmissão de dados	Porta de comunicação RS485, instrução RS 02Hex
D8125	Caracter de finalização de transmissão do dado	Porta de comunicação RS485, instrução RS 03Hex
D8129	Tempo watchdog de comunicação	Porta de comunicação RS485, instrução RS e MBUS

7.19 PARA PORTA DE COMUNICAÇÃO DE EXPANSÃO

Registrador especial	Função	Operação
D8320	Formato de comunicação	Porta de comunicação de expansão (RS485/RS232) 89Hex
D8321	Endereço	Porta de comunicação do PC 89HEX
D8322	Número de dados restante a serem enviados	Porta de comunicação de expansão
D8323	Número dos dados recebidos pela RS 485	Porta de comunicação de expansão
D8324	Caracter de início da transmissão de dados	Porta de comunicação de expansão, RS instrução 02Hex
D8325	Caracter de finalização de transmissão do dado	Porta de comunicação de expansão RS instrução 03Hex
D8329	Tempo watchdog de comunicação	Porta de comunicação de expansão (RS e MBUS)

7.20 PARA REMOTE I/O

Registrador especial	Função	Operação
D8373	Estado da programação do escravo RMIO	
D8374	Programação do escravo RMIO	
D8376	Escravo RMIO	
D8377	Programação do número do escravo RMIO	
D8379	Número de tentativas RMIO	
D8380	Tempo de monitoração RMIO	
D8331	Tempo de scan atual	
D8332	Tempo de scan máx	
D8333	Número de contagem de erro (mestre)	
D8334	Número de contagem de erro (escravo 1)	
D8335	Número de contagem de erro (escravo 2)	
D8336	Número de contagem de erro (escravo 3)	
D8337	Número de contagem de erro (escravo 4)	
D8338	Código de erro (mestre)	
D8339	Código de erro (escravo 1)	
D8340	Código de erro (escravo 2)	
D8341	Código de erro (escravo 3)	
D8342	Código de erro (escravo 4)	

7.21 PARAMETROS DE COMUNICAÇÃO (M) II
7.21.1 Data link

Marcador especial	Função	Operação
M8400	Erro de envio de dados (mestre)	
M8401	Erro de envio de dados (escravo 1)	
M8402	Erro de envio de dados (escravo 2)	
M8403	Erro de envio de dados (escravo 3)	
M8404	Erro de envio de dados (escravo 4)	
M8405	Erro de envio de dados (escravo 5)	
M8406	Erro de envio de dados (escravo 6)	
M8407	Erro de envio de dados (escravo 7)	
M8408	Erro de envio de dados (escravo 8)	
M8409	Erro de envio de dados (escravo 9)	
M8410	Erro de envio de dados (escravo 10)	
M8411	Erro de envio de dados (escravo 11)	
M8412	Erro de envio de dados (escravo 12)	
M8413	Erro de envio de dados (escravo 13)	
M8414	Erro de envio de dados (escravo 14)	
M8415	Erro de envio de dados (escravo 15)	
M8416	Envio de dados	
M8417	Porta de comunicação de expansão está programada como DTLK	
M8418	Porta RS485 está programada como DTLK	

7.22 PARAMETROS PARA COMUNICAÇÃO (D)II

7.22.1 Data link

Registrador especial	Função	Operação
D8173	Programa estado do mestre	Data link
D8174	Programa estado do escravo	Data link
D8175	Programa taxa de atualização	Data link
D8176	Programa endereço do mestre	Data link
D8177	Programa endereço do escravo	Data link
D8178	Programa taxa de atualização	Data link
D8179	Número de tentativas	Data link
D8180	Tempo de monitoração	Data link
D8401	Tempo de scan atual	
D8402	Tempo de scan máx	
D8403	Número de contagem de erro (mestre)	
D8404	Número de contagem de erro (escravo1)	
D8405	Número de contagem de erro (escravo 2)	
D8406	Número de contagem de erro (escravo 3)	
D8407	Número de contagem de erro (escravo 4)	
D8408	Número de contagem de erro (escravo 5)	
D8409	Número de contagem de erro (escravo 6)	
D8410	Número de contagem de erro (escravo 7)	
D8411	Número de contagem de erro (escravo 8)	
D8412	Número de contagem de erro (escravo 9)	
D8413	Número de contagem de erro (escravo 10)	
D8414	Número de contagem de erro (escravo 11)	
D8415	Número de contagem de erro (escravo 12)	
D8416	Número de contagem de erro (escravo 13)	
D8417	Número de contagem de erro (escravo 14)	
D8418	Número de contagem de erro (escravo 15)	
D8419	Código de erro (mestre)	
D8420	Código de erro (escravo 1)	
D8421	Código de erro (escravo 2)	
D8422	Código de erro (escravo 3)	
D8423	Código de erro (escravo 4)	
D8424	Código de erro (escravo 5)	
D8425	Código de erro (escravo 6)	
D8426	Código de erro (escravo 7)	
D8427	Código de erro (escravo 8)	
D8428	Código de erro (escravo 9)	
D8429	Código de erro (escravo 10)	
D8430	Código de erro (escravo 11)	
D8431	Código de erro (escravo 12)	
D8432	Código de erro (escravo 13)	
D8433	Código de erro (escravo 14)	
D8434	Código de erro (escravo 15)	

7.23 CONTADOR DE ALTA-VELOCIDADE (M)

Marcador especial	Função	Operação
M8130	F55(HSZ) Zona do contador de alta velocidade modo de comparação	
M8131	F55 Fim de execução	
M8132	F55(HSZ), modo velocidade F57(PLSY)	
M8133	F55, F57 Fim de execução	
M8134	Reservado	
M8135	Reservado	
M8136	Reservado	
M8137	Reservado	
M8138	Reservado	
M8139	Reservado	
M8140	FNC156(ZRN)CLR habilitar sinal de saída	
M8141	Reservado	
M8142	Reservado	
M8143	Reservado	
M8144	Reservado	
M8145	Pára saída de pulso Y000	
M8146	Pára saída de pulso Y001	
M8147	Monitoramento da saída de pulso Y000 (ocupada/pronta)	
M8148	Monitoramento da saída de pulso Y001 (ocupada/pronta)	
M8149	Reservado	

7.24 EXPANSÃO (M)

Marcador especial	Função	Operação
M8158	Reservado	
M8159	Reservado	
M8160	F17(XCH) SWAP	
M8161	Modo de processamento octal 8 (76,80,83,87,84)	
M8162	Modo de link paralelo de alta velocidade	
M8163		
M8164		
M8165	Reservado	
M8166	Reservado	
M8167	F71(HKY)HEX processamento de dados	
M8168	F13(SMOV)DE HEX processamento	
M8169		

7.25 CONTADOR DE ALTA-VELOCIDADE(D)

Registrador especial	Função	Operação
D8130	Zona do contador de alta velocidade para comparação	
D8131	Contém o número do registro atual sendo processado na tabela de comparação HSZ quando a operação PLSY for habilitada.	
D8132	Frequência (HSZ, PLSY)	
D8133		
D8134	Setpoint	
D8135		
D8136	Valor acumulado para o pulso de saída do Y000 e Y001	
D8137		
D8138		
D8139		
D8140	F57, 59(PLSR), Valor acumulado para o pulso de saída do Y000 ou valor atual da instrução de posição.	
D8141		
D8142	F57, 59(PLSR), Valor acumulado para o pulso de saída do Y001 ou valor atual da instrução de posição.	
D8143		
D8144		
D8145	Off-set de velocidade para F156,F158,F159	
D8146	Velocidade mais rápida	
D8147		
D8148	Valor inicial	
D8149		

7.16 ENDEREÇOS DE COMUNICAÇÃO COM AS INTERFACES OP/08(M)

Marcador especial	Função	Operação
M8280	Tecla F1	
M8281	Tecla F2	
M8282	Tecla F3	
M8283	Tecla F4	
M8284	Tecla F5	
M8285	Tecla F6	
M8286	Tecla F7	
M8287	Tecla F8	
M8288	Tecla F9	
M8289	Tecla 10	
M8290	Tecla F11	
M8291	Tecla F12	
M8292	Seta para cima	
M8293	Seta para baixo	
M8294	Seta Esquerda	
M8295	Seta Direita	
M8296	Tecla TMR	
M8297	Tecla CNT	
M8298	Tecla ENT	
M8299	Tecla MOD1	
M8300	Tecla MOD2	
M8301	Tecla ESC	
M8302	Reservado	
M8303	Reservado	

7.27 ENDEREÇOS DE COMUNICAÇÃO COM AS INTERFACES OP/08(D)

Registrador especial	Função	Operação
D8280	Conteúdo da primeira linha	
D8281	Conteúdo da segunda linha	
D8282	Conteúdo da primeira linha definida pelo usuário	
D8283	Conteúdo da segunda linha definida pelo usuário	
D8284	Apresenta o modo de operação	
D8285	Modo atual de visualização	
D8286	Número da tela atual	
D8287	Código de erro	
D8288		
D8289	Configuração para o modo temporizador	
D8290	Configuração para o modo contador	
D8291	Configuração para modo de usuário 1	
D8292	Configuração para modo de usuário 2	
D8293	Configuração para modo de usuário 3	
D8294	Configuração para modo de usuário 4	
D8295	Conteúdo de primeira linha para modo F192	
D8296	Conteúdo de segunda linha para modo F192	
D8297	Programação do formato de dados 1	
D8298	Programação do formato de dados 2	
D8299	Programação do formato de dados 3	
D8300	Programação do formato de dados 4	

7.28 STATUS DOS MÓDULOS DE EXPANSÃO AD/DA(M)

Marcador especial	Função	Operação
M8257	Quantidade total de módulos AD está errada	
M8258	Quantidade total de canais de módulos DA está errada	

7.29 STATUS DOS MÓDULOS DE EXPANSÃO AD/DA(D)

Registrador especial	Função	Operação
D8256	Número de TPW-02-4AD	Para a unidade básica (20/30 pontos) é possível definir apenas um grupo D8256 & D8258 ou D8257 & D8259
D8257	Número de TPW-03-AD (0~7)	
D8258	Canal TPW-02-2DA (0~2)	
D8259	Canal TPW-03-DA (0~8)	
D8260	Modo do filtro AD	
D8261	Define o modo do canal AD1~4	
D8262	Define o modo do canal AD5~8	
D8263	Define o modo do canal AD9~12	
D8264	Define o modo do canal AD13~16	
D8265	Define o modo do canal AD17~20	
D8266	Define o modo do canal AD21~24	
D8267	Define o modo do canal AD25~28	
D8268	Define o modo do canal AD29~32	
D8269	Define o modo do canal AD33~36	
D8270	Define o modo do canal AD37~40	
D8271	Define o modo do canal AD41~44	
D8272	Define o modo do canal AD45~48	
D8273	Define o modo do canal AD49~52	
D8274	Define o modo do canal AD53~56	
D8275	Define o modo do canal AD57~60	

Registrador especial	Função	Operação
D8276	Reservado	
D8277	Define o modo do canal DA1~4	
D8278	Define o modo do canal DA5~8	
D8279	Modo canal DA9~10 programado	
D8381	Dados do canal 1 DA	
D8382	Dados do canal 2 DA	
D8383	Dados do canal 3 DA	
D8384	Dados do canal 4 DA	
D8385	Dados do canal 5 DA	
D8386	Dados do canal 6 DA	
D8387	Dados do canal 7 DA	
D8388	Dados do canal 8 DA	
D8389	Dados do canal 9 DA	
D8390	Dados do canal 10 DA	
D8436	Dados do canal 1 AD	
D8437	Dados do canal 2 AD	
D8438	Dados do canal 3 AD	
D8439	Dados do canal 4 AD	
D8440	Dados do canal 5 AD	
D8441	Dados do canal 6 AD	
D8442	Dados do canal 7 AD	
D8443	Dados do canal 8 AD	
D8444	Dados do canal 9 AD	
D8445	Dados do canal 10 AD	
D8446	Dados do canal 11 AD	
D8447	Dados do canal 12 AD	
D8448	Dados do canal 13 AD	
D8449	Dados do canal 14 AD	
D8450	Dados do canal 15 AD	
D8451	Dados do canal 16 AD	
D8452	Dados do canal 17 AD	
D8453	Dados do canal 18 AD	
D8454	Dados do canal 19 AD	
D8455	Dados do canal 20 AD	
D8456	Dados do canal 21 AD	
D8457	Dados do canal 22 AD	
D8458	Dados do canal 23 AD	
D8459	Dados do canal 24 AD	
D8460	Dados do canal 25 AD	
D8461	Dados do canal 26 AD	
D8462	Dados do canal 27 AD	
D8463	Dados do canal 28 AD	
D8464	Dados do canal 29 AD	
D8465	Dados do canal 30 AD	
D8466	Dados do canal 31 AD	
D8467	Dados do canal 32 AD	
D8468	Dados do canal 33 AD	
D8469	Dados do canal 34 AD	
D8470	Dados do canal 35 AD	
D8471	Dados do canal 36 AD	
D8472	Dados do canal 37 AD	
D8473	Dados do canal 38 AD	
D8474	Dados do canal 39 AD	
D8475	Dados do canal 40 AD	
D8476	Dados do canal 41 AD	
D8477	Dados do canal 42 AD	
D8478	Dados do canal 43 AD	
D8479	Dados do canal 44 AD	
D8480	Dados do canal 45 AD	

Registrador especial	Função	Operação
D8481	Dados do canal 46 AD	
D8482	Dados do canal 47 AD	
D8483	Dados do canal 48 AD	
D8484	Dados do canal 49 AD	
D8485	Dados do canal 50 AD	
D8486	Dados do canal 51 AD	
D8487	Dados do canal 52 AD	
D8488	Dados do canal 53 AD	
D8489	Dados do canal 54 AD	
D8490	Dados do canal 55 AD	
D8491	Dados do canal 56 AD	
D8492	Dados do canal 57 AD	
D8493	Dados do canal 58 AD	
D8494	Dados do canal 59 AD	
D8495	Dados do canal 60 AD	

8. LISTA DE INSTRUÇÕES

8.1 INSTRUÇÕES SEQÜENCIAIS BÁSICAS

Símbolo	Função	Circuito em Ladder	Passo
[LD]	Contato inicial de lógica tipo NA (Normal Aberto)		1
[LDI]	Contato inicial de lógica tipo NF (Normal Fechado)		1
[AND]	Contato NA (Normal Aberto) em série		1
[ANI]	Contato NF (Normal Fechado) em série		1
[OR]	Contato NA (Normal Aberto) em paralelo		1
[ORI]	Contato NF (Normal Fechado) em paralelo		1
[LDP]	Contato inicial de Lógica-Pulso na borda de subida		2
[LDF]	Contato inicial de Lógica-Pulso na borda de descida		2
[ANDP]	Pulso na borda de subida em série		2
[ANDF]	Pulso na borda de descida em série		2
[ORP]	Pulso na borda de subida em paralelo		2
[ORF]	Pulso na borda de descida em paralelo		2
[ANB]	Conexão em série de circuitos de múltiplos contatos		1
[ORB]	Conexão paralela de circuitos de múltiplos contatos		1
[MPS]	Armazena o resultado atual das operações internas de PLC		1
[MRD]	Lê o resultado atual das operações internas de PLC		1
[MPP]	Recupera e remove o valor armazenado atualmente		1

Mnemonic	Função	Circuito	Step
[INV]	Porta lógica inversora		1
[MC]	Denota o início de um bloco de controle mestre		3
[MCR]	Denota o fim de um bloco de controle mestre		2
[NOP]	Sem operação		1
[END]	Final do programa		1
[STL]	Rotina ladder		1
[RET]	Retorno de rotina ladder		1
[PLS]	Pulso na borda de subida		2
[PLF]	Pulso na borda de descida		2
[P]	Ponteiro		
[I]	Ponteiro de interrupção		
[OUT]	Saída de temporizador, contador ou bobina		Y&M:1
[OUTI]			2
[OUT T]			T :3
[OUT C]			C :3/5
[OUT S]			S, M:2
[SET]	Seta um marcador de Bit para 1 ON		Y,M:1 S, special M:2 T,C:2 special D:3
[RST]	Reseta um marcador de Bit para 0 OFF		Y,M:1 S, special M:2 T,C:2 D&V&Z& special D:3
[SMCS]	Seta controle do mestre		1
[SMCR]	Reseta controle do mestre		1
[JCS]	Início do salto		1
[JCR]	Fim do salto		1



NOTA!

- O passo para [LD],[LDI],[AND],[ANDI],[OR],[ORI] com operandos M1536~M7679 ou S1024~4095 é 2.
- O passo para [OUT] com operandos M1536~M7679 ou S é 2.
- O passo para [SET],[RST] com operandos M1536~M7679, M8000~80511 e S é 2.

8.2 ROTINAS

Mnemonic	Função	Circuito	Step
[STL]	Rotina Ladder		1
[RET]	Retorna ao programa principal		1

8.3 APLICAÇÃO DA LISTA DE INSTRUÇÕES

Tipo de instrução	Instrução de aplicação			16/32 Bits	P	Passo	
	Nr.	Mnemônico	função			16bits	32bit
Fluxo do programa	00	CJ	Salto condicional	16	√	3	---
	01	CALL	Chama sub-rotina	16	√	3	---
	02	SRET	Retorno de sub-rotina	16		1	---
	03	IRET	Retorno da interrupção	*1		1	---
	04	EI	Habilitar interrupção	*1		1	---
	05	DI	Desabilitar interrupção	*1		1	---
	06	FEND	Fim do programa cíclico	*1		1	---
	07	WDT	Zera Temporizador Watchdog	16	√	1	---
	08	FOR	Início de um loop	*1		3	---
	09	NEXT	Final de um loop	*1		1	---
Mover e comparar	10	CMP	Comparador	16/ 32	√	7	13
	11	ZCP	Zona de comparação	16/ 32	√	9	17
	12	MOV	Mover	16/ 32	√	5	9
	13	SMOV	Shift	16	√	11	---
	14	CML	Complemento	16/ 32	√	5	9
	15	BMOV	Mover Bloco	16	√	7	---
	16	FMOV	Mover	16/ 32	√	7	13
	17	XCH	Troca	16/ 32	√	5	9
	18	BCD	BCD – conversão BCD	16/ 32	√	5	9
	19	BIN	BIN binário - conversão binária	16/ 32	√	5	9
Operações lógicas e aritméticas	20	ADD	Adição	16/ 32	√	7	13
	21	SUB	Subtração	16/ 32	√	7	13
	22	MUL	Multipliação	16/ 32	√	7	13
	23	DIV	Divisão	16/ 32	√	7	13
	24	INC	Incremento	16/ 32	√	3	5
	25	DEC	Decremento	16/ 32	√	3	5
	26	WAND	Operação AND entre words	16/ 32	√	7	13
	27	WOR	Operação OR entre words	16/ 32	√	7	13
	28	WXOR	Operação OR exclusivo entre words	16/ 32	√	7	13
	29	NEG	Inversão	16/ 32	√	3	5
Rotação e shift	30	ROR	Rotação para direita	16/ 32	√	5	9
	31	ROL	Rotação para esquerda	16/ 32	√	5	9
	32	RCR	Rotação para direita com carry	16/ 32	√	5	9
	33	RCL	Rotação para esquerda com carry	16/ 32	√	5	9
	34	SFTR	Bit shift para direita	16	√	9	---
	35	SFTL	Bit shift para esquerda	16	√	9	---
	36	WSFR	Word shift para direita	16	√	9	---
	37	WSFL	Word shift para esquerda	16	√	9	---
	38	SFWR	Shift registro escrever	16	√	7	---
	39	SFRD	Shift registro ler	16	√	7	---

Tipo de instrução	Instrução de aplicação			16/32 Bits	P	Passo	
	Nr.	Mnemonico	função			16bits	32bit
Operação de dados	40	ZRST	Reset zona	16	√	5	--
	41	DECO	Decodificar	16	√	7	--
	42	ENCO	Codificar	16	√	7	--
	43	SUM	Soma de bits ativos	16/ 32	√	5	9
	44	BON	Lê o estado do bit especificada	16/ 32	√	7	13
	45	MEAN	Média	16/ 32	√	7	13
	46	ANS	Anunciador Set	16		7	--
	47	ANR	Anunciador Reset	16	√	1	--
	48	SQR	Raiz quadrada	16/ 32	√	5	9
	49	FLT	Conversão de inteiro para Ponto flutuante	16/ 32	√	5	9
Processamento de alta velocidade	50	REF	Atualização dos I/O's	16	√	5	--
	52	MTR	Matriz de entrada	16		9	--
	53	HSCS	Compara valor do contador de alta velocidade e ativa a saída	32		--	13
	54	HSCR	Compara valor do contador de alta velocidade e desativa a saída	32		--	13
	55	HSZ	Compara faixa de valores do contador de alta velocidade e ativa a saída	32		--	17
	56	SPD	Detectar velocidade	16		7	--
	57	PLSY	Saída do pulso Y	16/32		7	13
	58	PWM	Modulação da largura do pulso	16		7	--
	59	PLSR	Saída do pulso Rampa	16/32		9	17
	Instruções Úteis	60	IST	Estado inicial	16		7
61		SER	Procura	16/32		9	17
62		ABSD	Encoder absoluto	16/32		9	17
63		INCD	Encoder incremental	16		9	--
64		TTMR	Temporizador parametrizável	16		5	--
65		STMR	Temporizador especial	16		7	--
66		ALT	Estado alternado	16	√	3	--
67		RAMP	Rampa	16		9	--
68		ROTC	Controle da tabela Rotatória	16		9	--
69		SORT	Selecionar dados	16		11	--
Dispositivo de E/S externo	70	TKY	Entrada de dez teclas	16/32		7	13
	71	HKY	Entrada hexadecimal	16/32		9	17
	72	DSW	Chave digital	16		9	--
	73	SEGD	Display de sete segmentos	16	√	5	--
	74	SEGL	Sete segmentos com latch	16		7	--
	75	ARWS	Chave multidirecional (incremento/ decremento de words)	16		9	--
	76	ASC	Código ASCII	16		11	--
	77	PR	Transferência de dados octal	16		5	--
Dispositivos seriais externos	80	RS	Comunicações RS			9	11
	82	ASIC	HEX-ASCII	16/32	√	7	--
	83	HEX	ASCII-HEX	16/32	√	7	--
	84	CCD	Verificar código	16/32	√	7	--
	85	VRRD	Leitura do potenciômetro (0~1023)	16	√	5	--
	86	VRSC	Leitura do potenciômetro (0~10)	16	√	5	--
	87	MBUS	MODBUS	16	√	11	--
	88	PID	loop de controle PID	16		9	--

Tipo de instrução	Instrução de aplicação			16/32 Bits	P	Passo	
	Nr.	Mnemônico	função			16bits	32bit
Ponto flutuante e trigonometria	110	ECMP	Comparador de ponto flutuante	32	√	---	13
	111	EZCP	Valor de comparação em ponto flutuante	32	√	---	17
	118	EBCD	Conversão ponto flutuante p/ notação científica	32	√	---	9
	119	EBIN	Conversão notação científica p/ ponto flutuante	32	√	---	9
	120	EADD	Adicionar ponto flutuante	32	√	---	13
	121	ESUB	Subtrair ponto flutuante	32	√	---	13
	122	EMUL	Multiplicação ponto flutuante	32	√	---	13
	123	EDIV	Divisão ponto flutuante	32	√	---	13
	127	ESQR	Raiz quadrada ponto flutuante	32	√	---	9
	129	INT	Conversão ponto flutuante p/ ponto fixo	16/32	√	5	9
	130	SIN	Seno	32	√	---	9
	131	COS	Coseno	32	√	---	9
	132	TAN	Tangente	32	√	---	9
	133	ASIN	Arc Seno	32	√	---	9
	134	ACOS	Arc Coseno	32	√	---	9
	135	ATAN	Arc Tangente	32	√	---	9
	136	RAD	Conversão – Grau – RAD	32	√	---	9
137	GRE	Conversão – RAD – Grau	32		---	9	
Operação de dados	147	SWAP	Conversão-Float para científico	16/32	√	3	5
Posição	156	ZRN	Retorno Zero	16/32		9	17
	157	PLSY	Pulso V	16/32		7	13
	158	DRVI	Movimentar para posição incremental	16/32		9	17
	159	DRVA	Movimentar para posição absoluta	16/32		9	17
Tempo real controle do relógio	160	TCMP	Comparar tempo	16		11	---
	161	TZCP	Comparar zona de tempo	16		9	---
	162	TADD	Adicionar tempo	16		7	---
	163	TSUB	Subtrair tempo	16		7	---
	166	TRD	Ler dados RTC	16		3	---
	167	TWR	Programar dados RTC	16		3	---
Código Gray	170	GRY	Decimal para código Gray	16/32	√	5	9
	171	GBIN	Código Gray para decimal	16/32	√	5	9
Comunicação	188	CRC	Verificação cíclica de redundância	16		7	7
	190	DLK	Data link	16		3	---
	191	RMIO	Remoto E/S	16		3	---
	192	TEXT	Texto OP/08	16	√	7	---
Comparação Inline	224	LD	(S1)=(S2)	16/32		5	9
	225		LD (S1)>(S2)	16/32		5	9
	226		LD (S1)<(S2)	16/32		5	9
	228		LD (S1)≠(S2)	16/32		5	9
	229		LD (S1)≥(S2)	16/32		5	9
	230		LD (S1)≤(S2)	16/32		5	9
	232		AND (S1)=(S2)	16/32		5	9
	233		AND (S1)>(S2)	16/32		5	9
	234		AND (S1)<(S2)	16/32		5	9
	236		AND (S1)≠(S2)	16/32		5	9
	237		AND (S1)≥(S2)	16/32		5	9
	238		AND (S1) ≤ (S2)	16/32		5	9
	240		OR (S1)=(S2)	16/32		5	9
	241		OR (S1)>(S2)	16/32		5	9
	242		OR (S1)<(S2)	16/32		5	9
	244		OR (S1)≠(S2)	16/32		5	9
	245		OR (S1)≥(S2)	16/32		5	9
246		OR (S1)≤(S2)	16/32		5	9	

9. GARANTIA

CONDIÇÕES GERAIS DE GARANTIA PARA CONTROLADORES PROGRAMÁVEIS

A Weg Automação S.A., estabelecida na Av. Pref. Waldemar Grubba, 3000 na cidade de Jaraguá do Sul - SC, oferece garantia para defeitos de fabricação ou de materiais, no hardware dos Controladores Programáveis WEG, conforme a seguir:

- 1.0 É condicional para a validade desta garantia que a compradora examine minuciosamente o controlador programável adquirido imediatamente após a sua entrega, observando atentamente as suas características e as instruções de instalação, ajuste, operação e manutenção do mesmo. O controlador programável será considerado aceito e automaticamente aprovado pela compradora, quando não ocorrer a manifestação por escrito da compradora, no prazo máximo de cinco dias úteis após a data de entrega.
- 2.0 O prazo desta garantia é de doze meses contados da data da WEG, comprovado através da nota fiscal de compra do equipamento.
- 3.0 Em caso de não funcionamento ou funcionamento inadequado controlador programável em garantia, os serviços em garantia poderão ser realizados a critério da Weg Automação S.A., por esta indicada.
- 4.0 O produto, na ocorrência de uma anomalia deverá estar disponível para o fornecedor, pelo período necessário para a identificação da causa da anomalia e seus devidos reparos.
- 5.0 Weg Automação S.A. examinará o controlador programável enviando, e, caso comprove a existência de defeito coberto pela garantia, reparará, modificará ou substituirá o controlador programável defeituoso, à seu critério, sem custos para a compradora, exceto os mencionados no item 7.0.
- 6.0 A responsabilidade da presente garantia se limita exclusivamente ao reparo, modificação ou substituição do controlador programável fornecido, não se responsabilizando a Weg por danos pessoais, a terceiros, a outros equipamentos ou instalações, lucros cessantes ou quaisquer outros danos emergentes ou conseqüentes.
- 7.0 Outras despesas como fretes, embalagens, custos de montagem/desmontagem e parametrização, correrão por conta exclusiva da compradora, inclusive todos os honorários e despesas de locomoção/estadia do pessoal de assistência técnica, quando for necessário e/ou solicitado um adiantamento nas instalações do usuário.
- 8.0 A presente garantia não abrange o desgaste normal dos produtos ou equipamentos, nem os danos decorrentes de operação indevida ou negligente, manutenção ou armazenagem inadequada, defeitos causados pelos programas (software aplicado) e correções/melhorias do mesmo, operação anormal em desacordo com as especificações técnicas, instalações de má qualidade ou influência da natureza química, eletroquímica, elétrica, mecânica ou atmosférica.
- 9.0 Ficam excluídas da responsabilidade por defeitos as partes ou peças consideradas de consumo, tais como partes de borracha ou plástico, bulbos incandescentes, fusíveis, baterias, etc.
- 10.0 A garantia extinguir-se-á, independente de qualquer aviso, se a compradora sem prévia autorização por escrito da WEG, fizer ou mandar fazer por terceiros, eventuais modificações ou reparos no produto ou equipamento que vier a apresentar defeito.

- 11.0 Quaisquer reparos, modificações, substituições decorrente de defeitos de fabricação não interrompem nem prorrogam o prazo desta garantia.
- 12.0 Toda e qualquer reclamação, comunicação, etc., no que se refere a produtos em garantia, assistência técnica, star-up, deverão ser dirigidos por escrito, ao seguinte endereço:
WEG AUTOMAÇÃO A/C Departamento de Assistência Técnica,
Avenida Prefeito Waldemar Grubba, 3000 malote 190, CEP 89256-900,
Jaraguá do Sul - SC Brasil, Telefax 047-32764200, e-mail: astec@weg.net
- 13.0 A garantia oferecida pela Weg Automação está condicionada à observância destas condições gerais, sendo este o único termo de garantia válido.