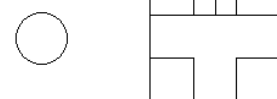
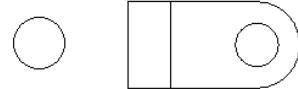
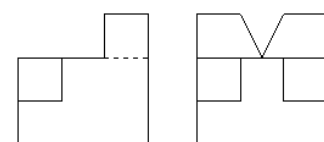
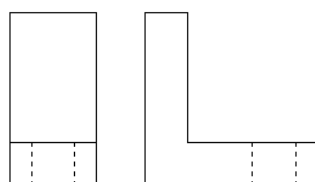
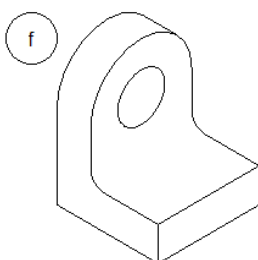
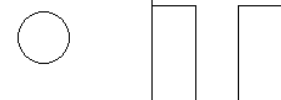
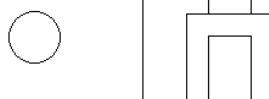
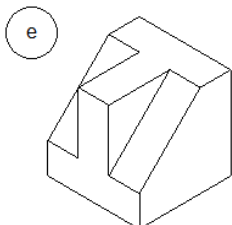
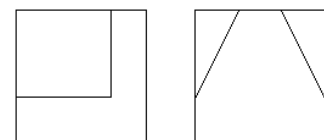
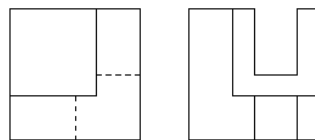
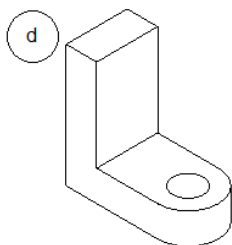
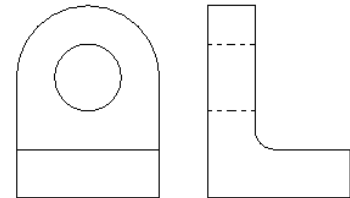
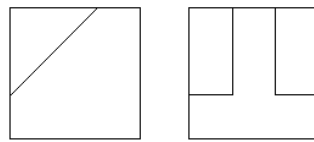
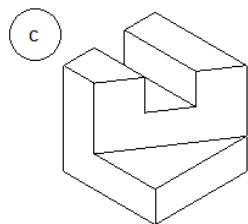
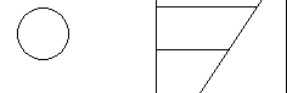
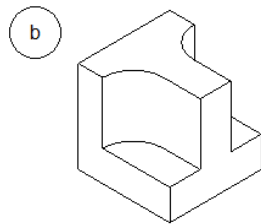
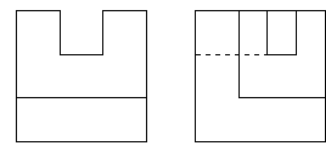
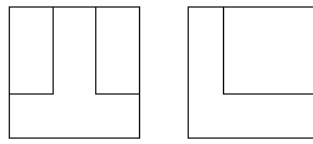
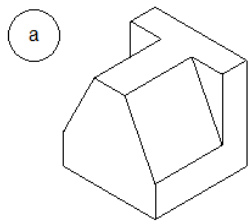
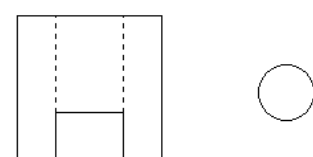
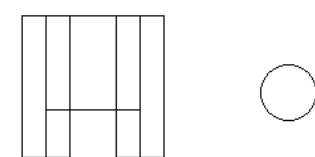
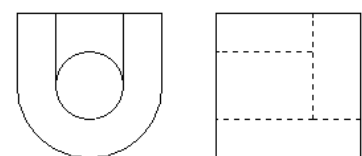
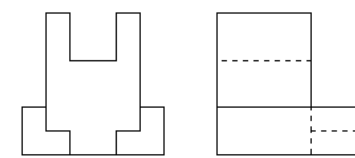
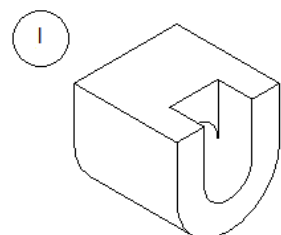
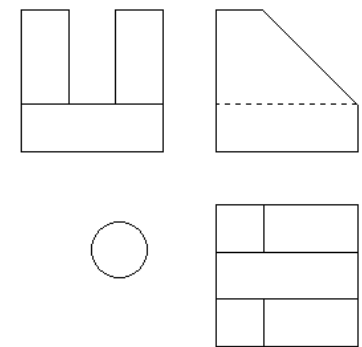
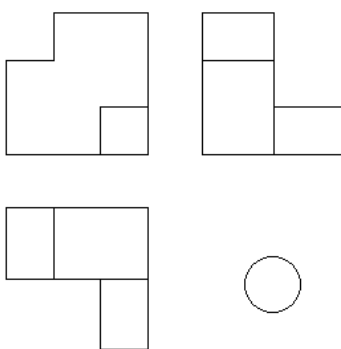
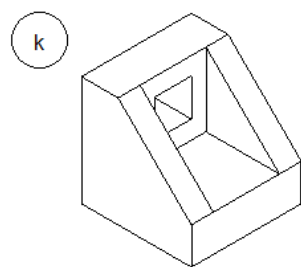
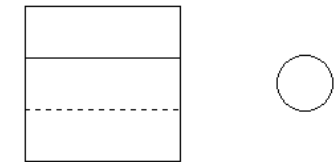
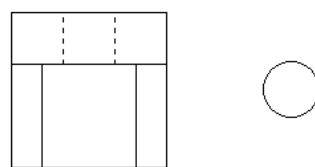
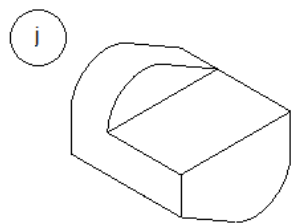
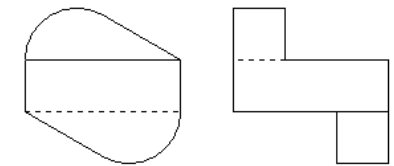
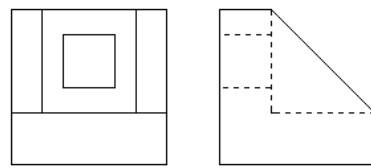
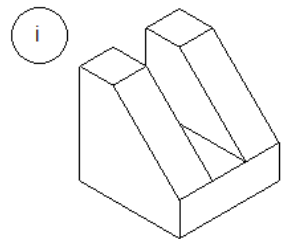
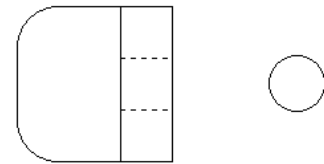
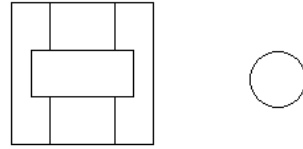
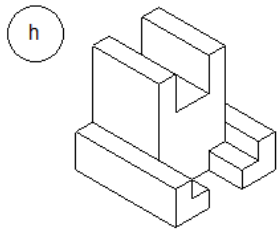
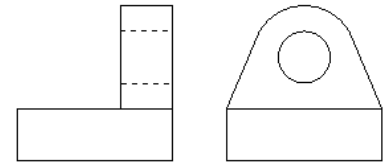
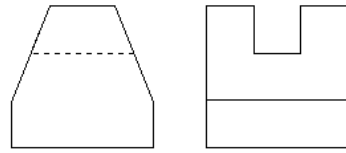
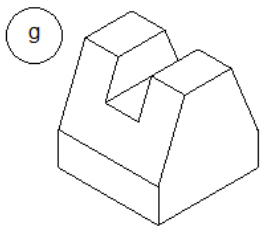


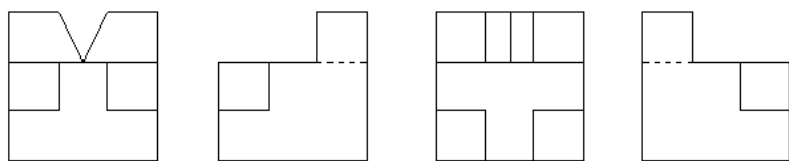
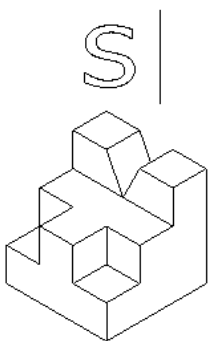
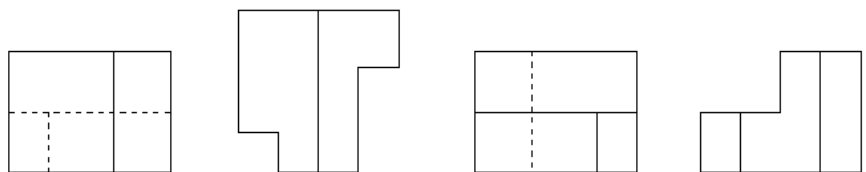
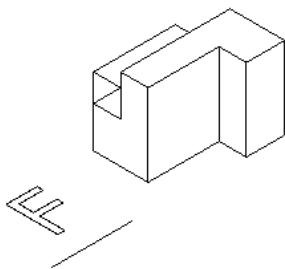
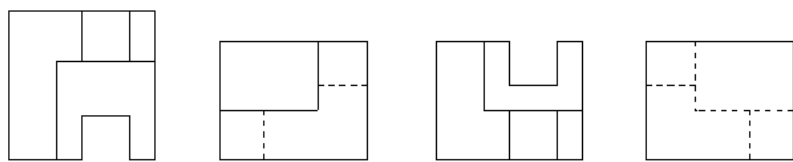
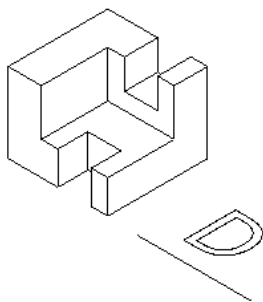
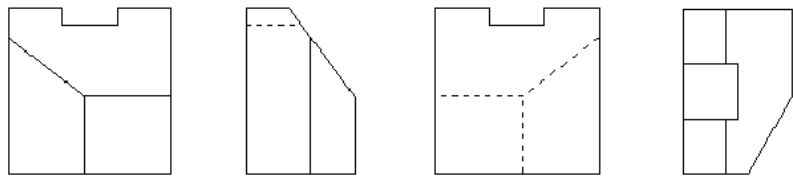
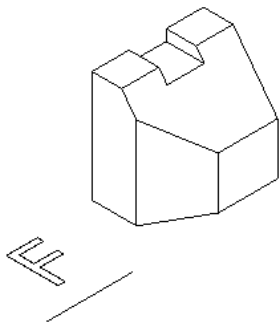
**4.7 Exercícios de Vistas Ortográficas**

1) Numere as projeções ortogonais correspondentes a cada perspectiva

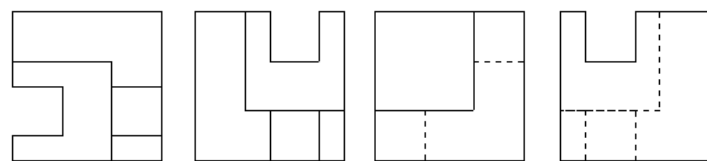
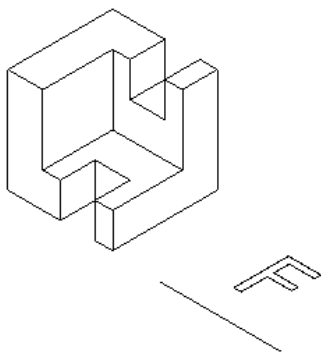
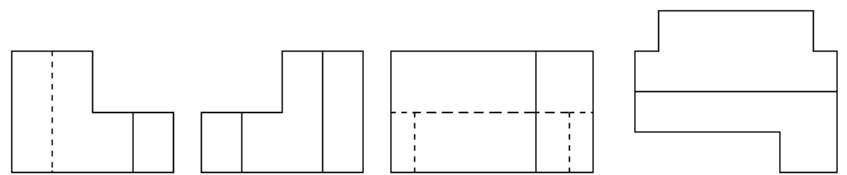
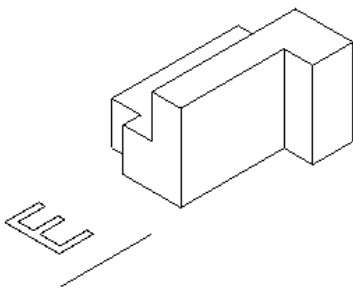
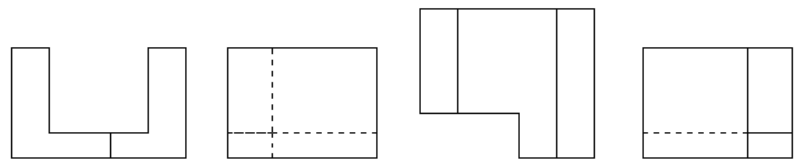
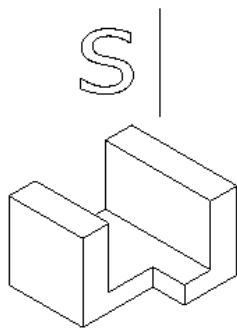
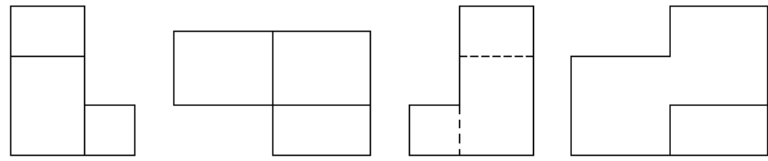
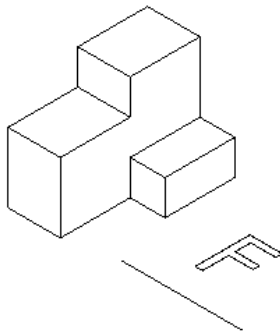




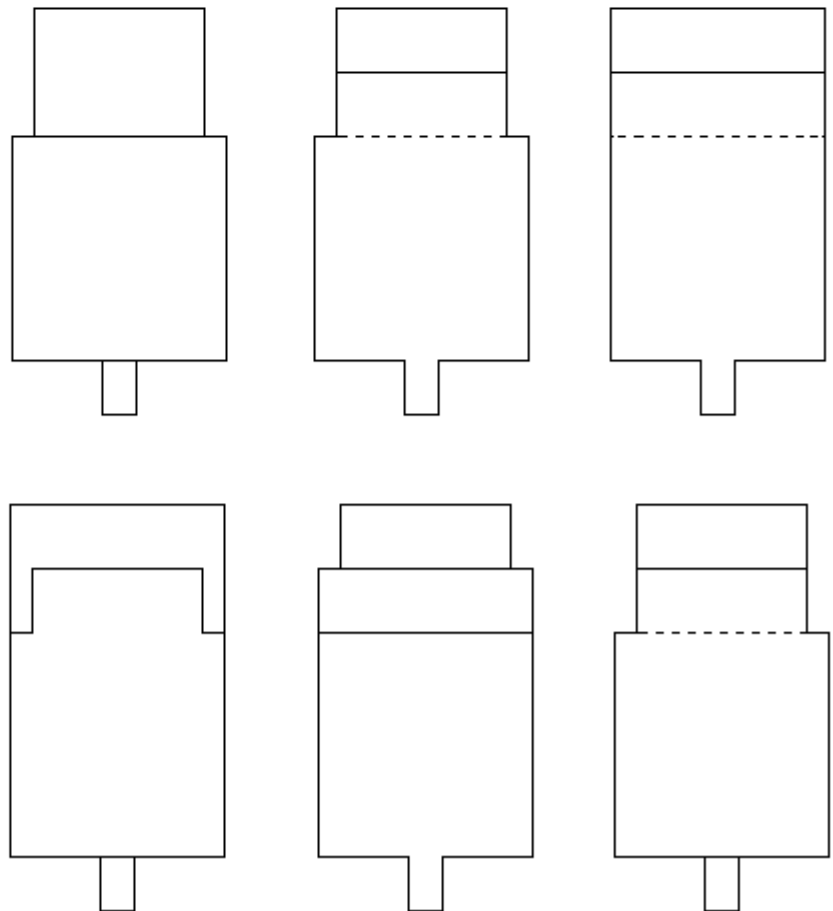
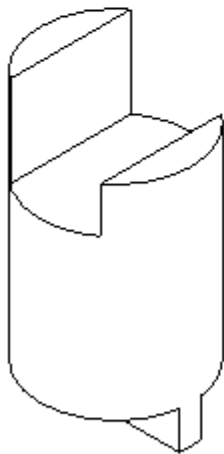
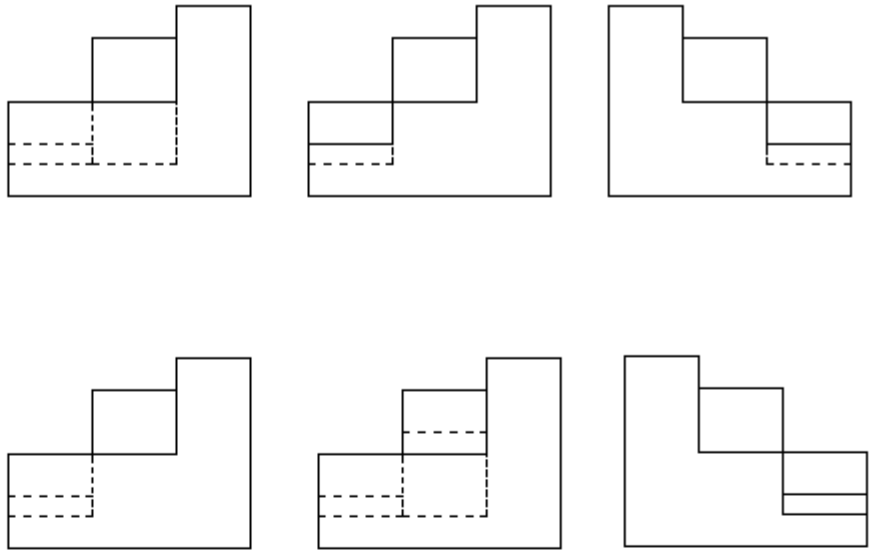
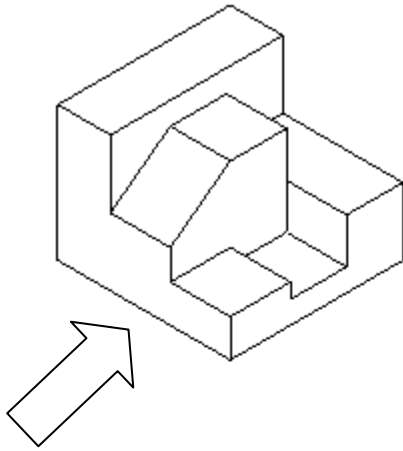
2) Identifique a Vista de Frente, a Vista Superior, a Vista Lateral Esquerda e a Vista Lateral Direita nas projeções dadas.



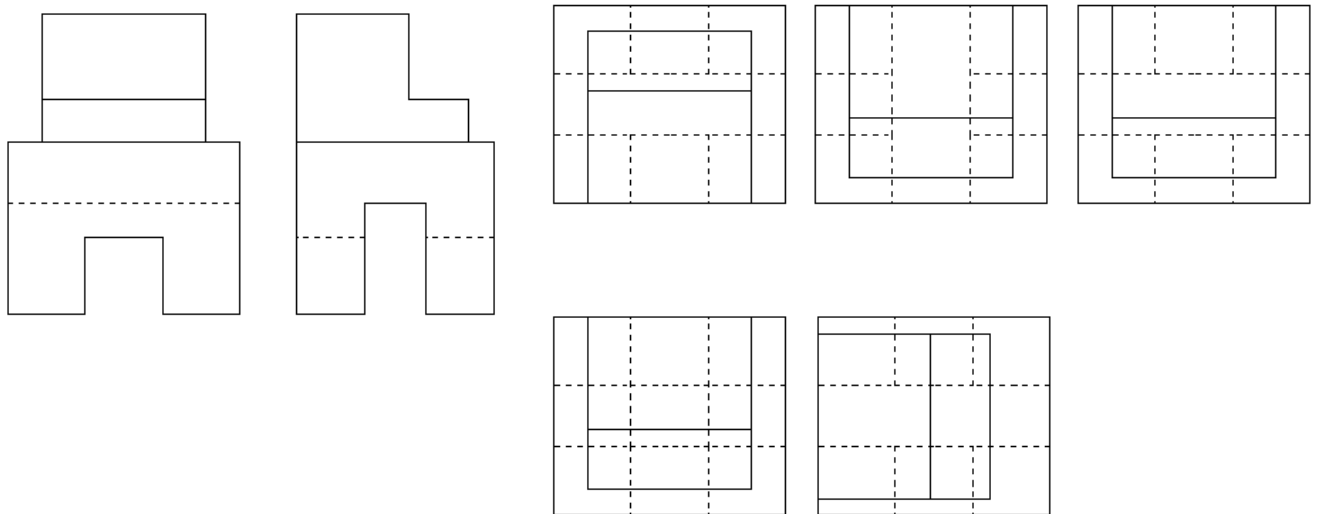
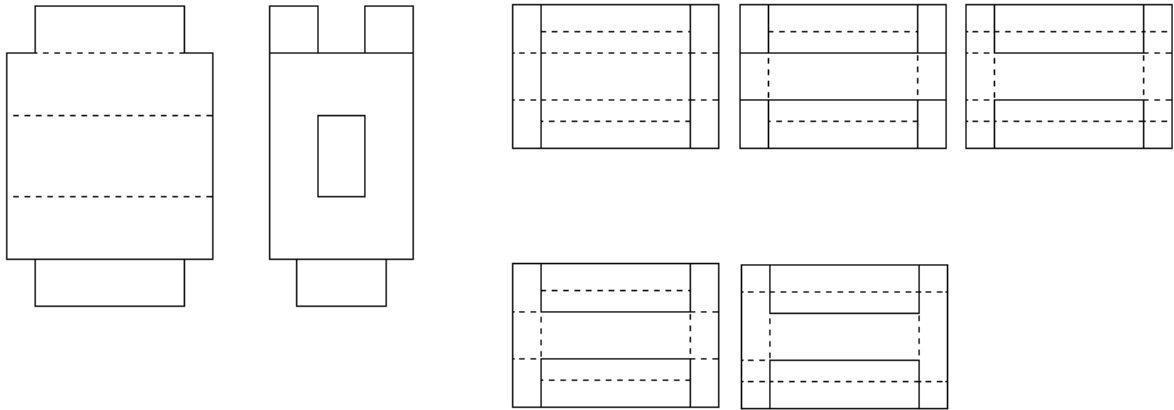
4) Identifique a Vista de Frente, a Vista Superior, a Vista Lateral Esquerda e a Vista Lateral Direita nas projeções dadas.



5) Qual vista frontal representa corretamente a perspectiva dada?

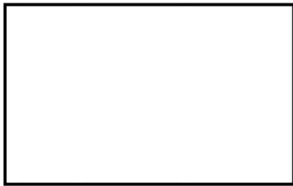
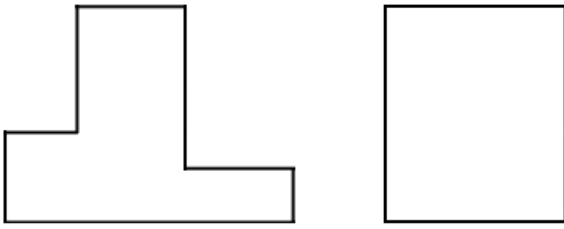


6) Qual vista superior representa corretamente o objeto?

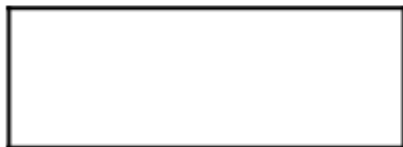
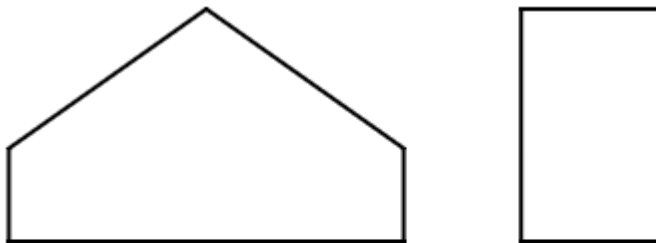


7) Analisando as projeções, completar o que falta nas vistas ortográficas.

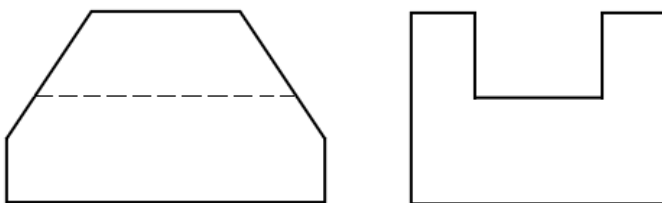
a)



b)

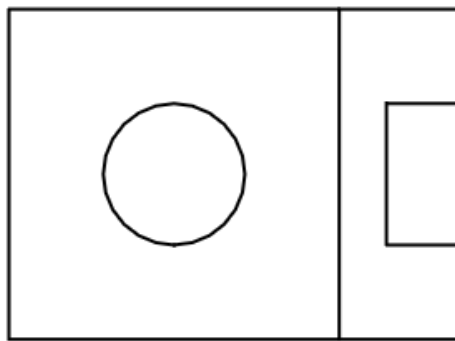
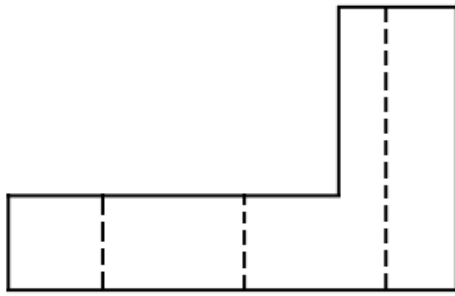


c)

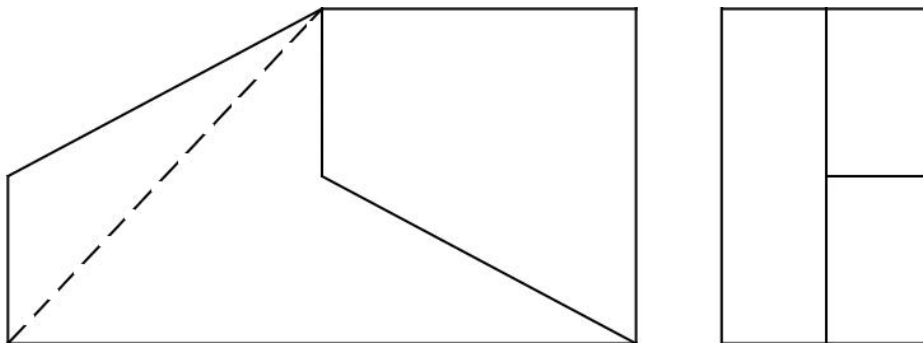


8) Desenhar mais uma vista de cada objeto.

a)



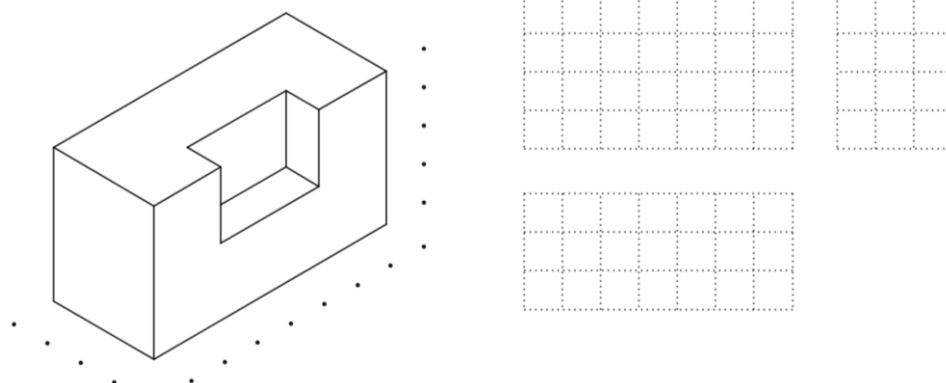
b)



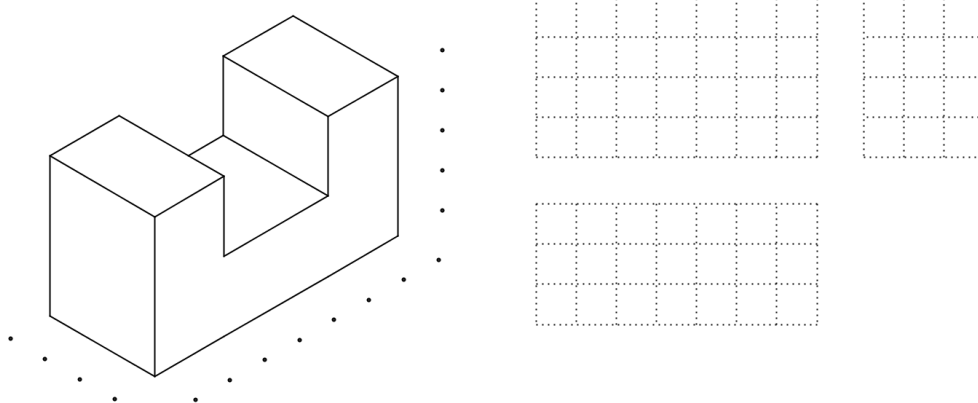


10) Desenhar as vistas ortográficas: VF, VS e VLE.

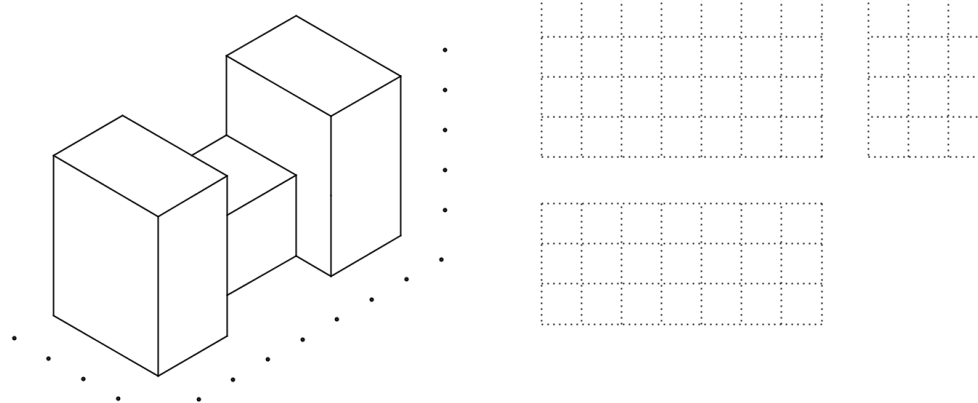
a)



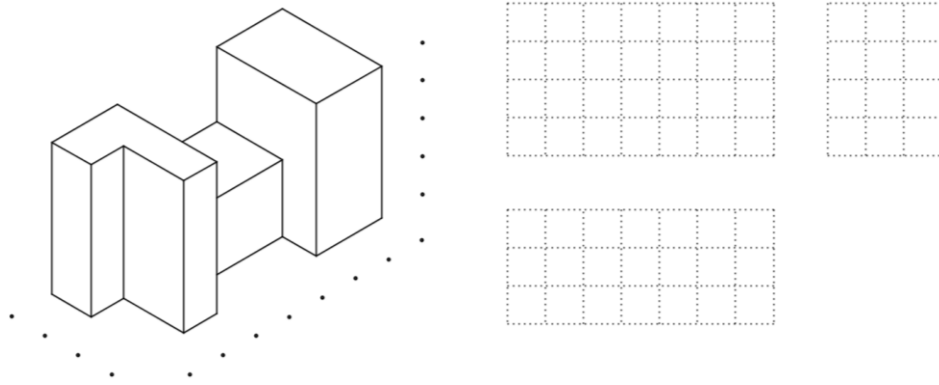
b)



c)

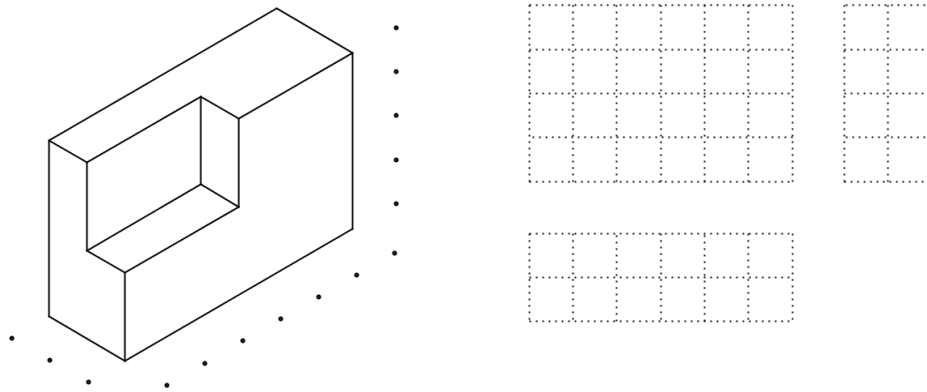


d)

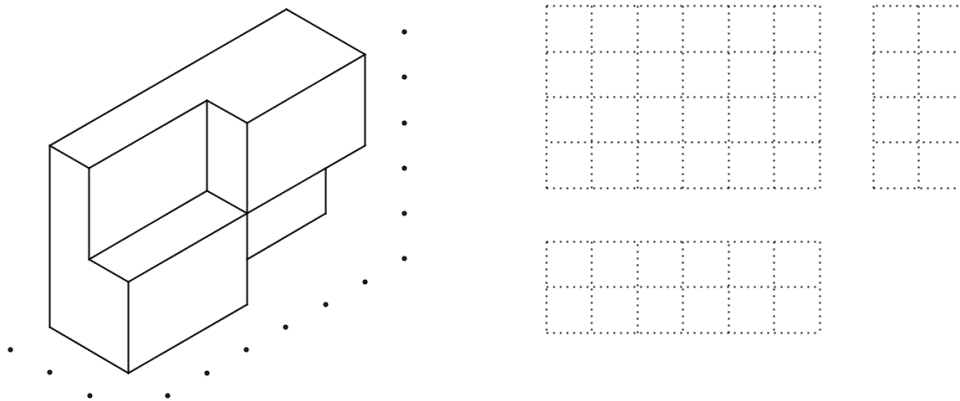


11) Desenhar as vistas ortográficas: VF, VS e VLE.

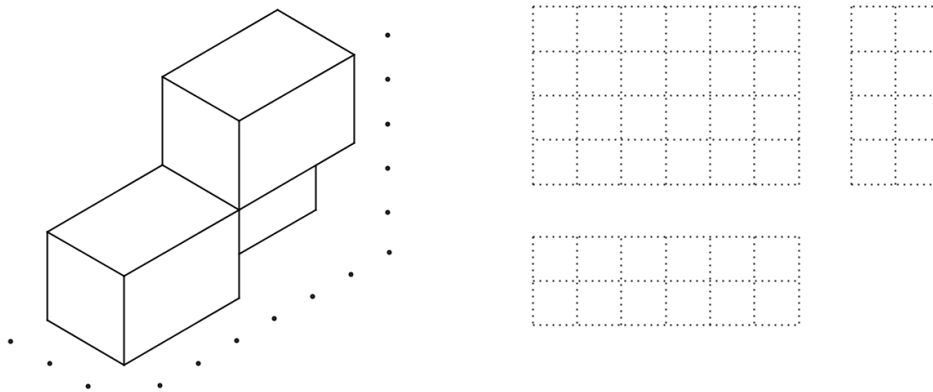
a)



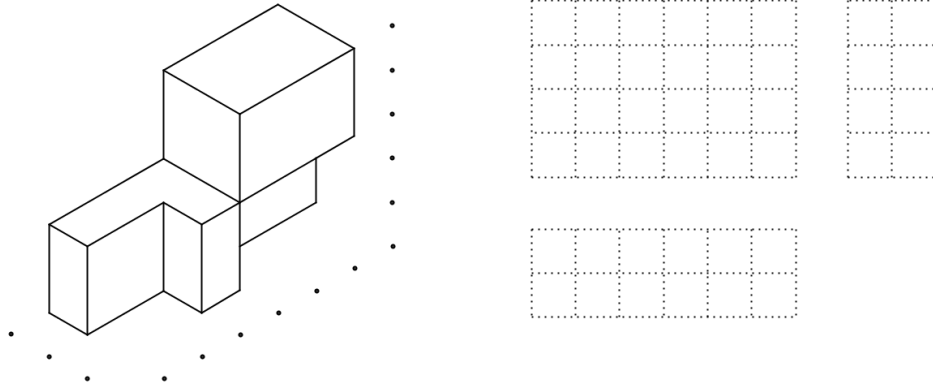
b)



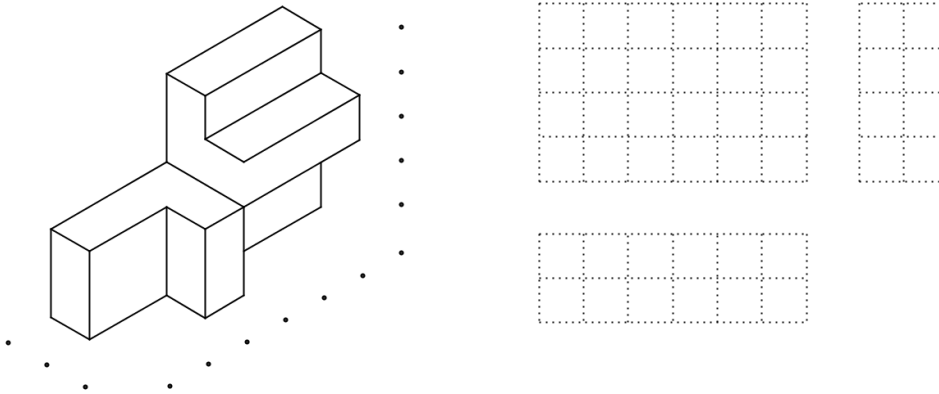
c)



d)

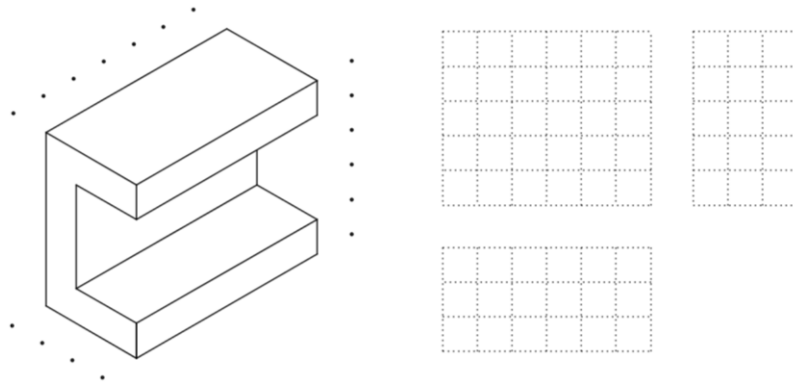


e)

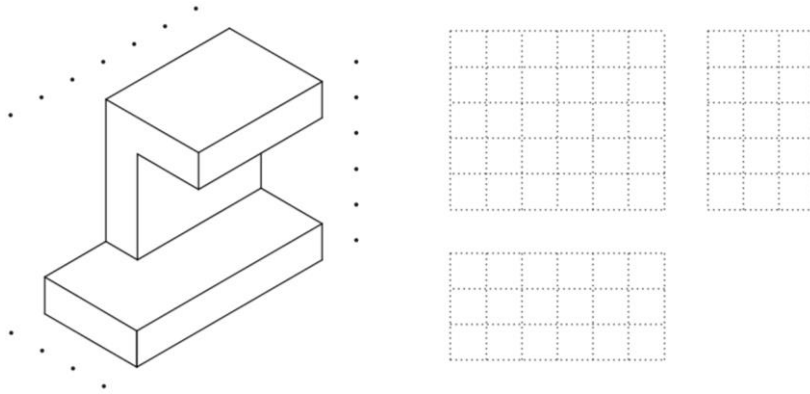


12) Desenhar as vistas ortográficas: VF, VS e VLE.

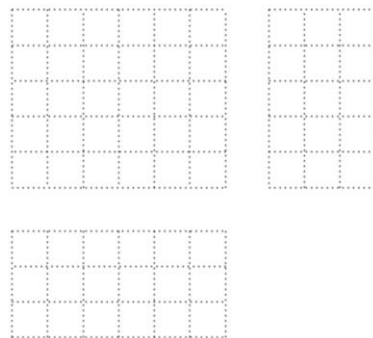
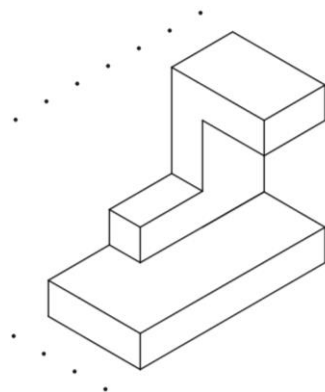
a)



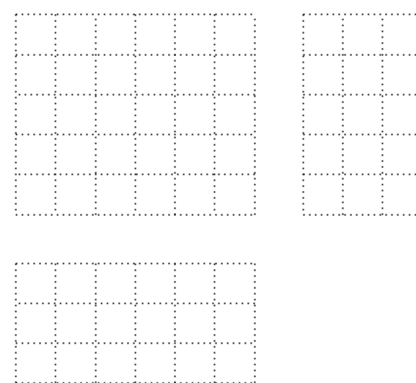
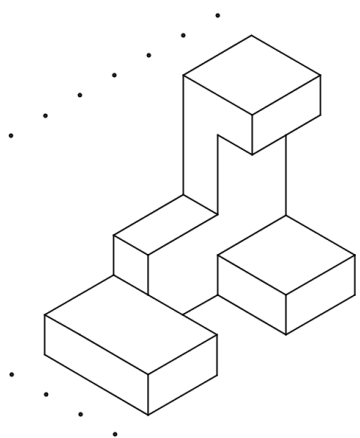
b)



c)

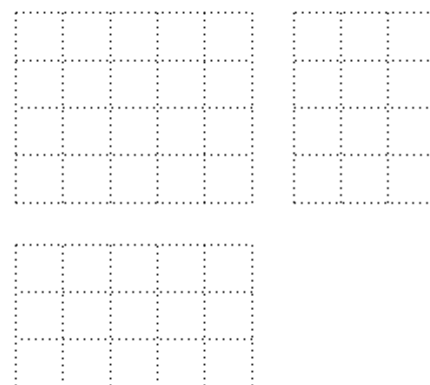
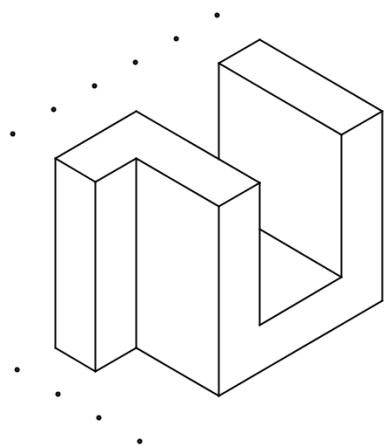


d)

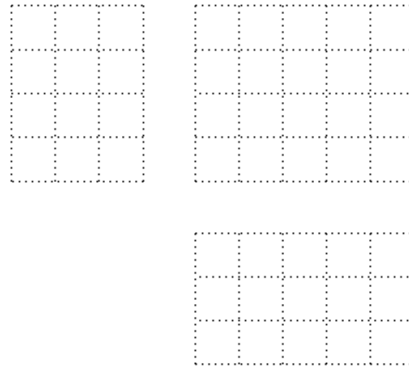
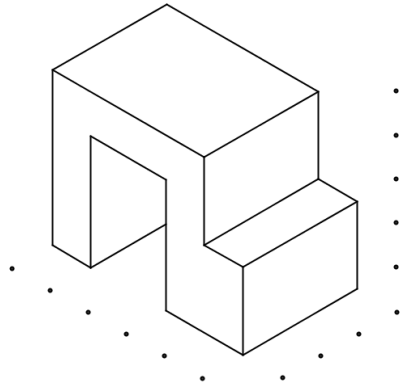


13) Desenhar as vistas ortográficas: VF, VS e VLE ou VLD.

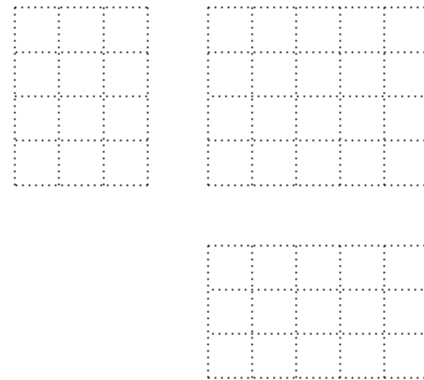
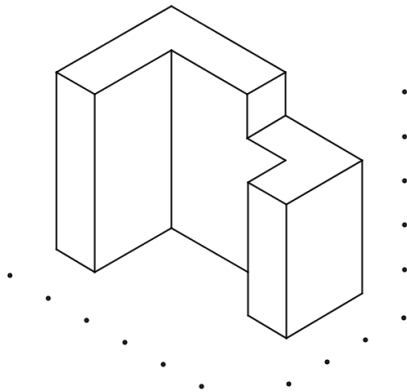
a)



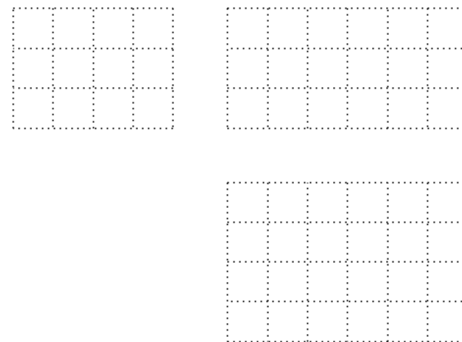
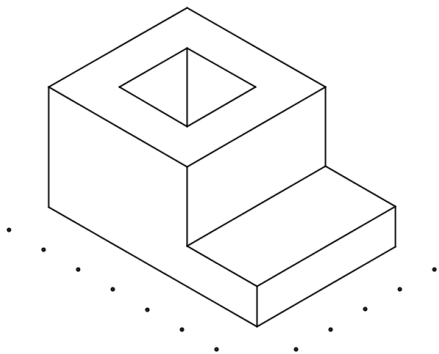
b)



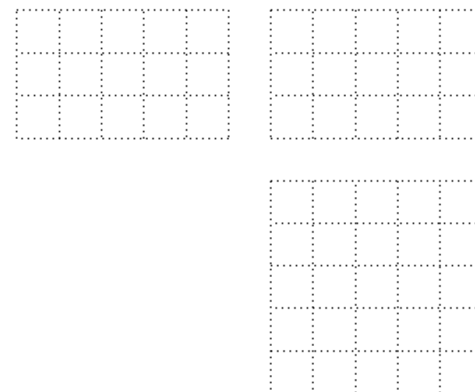
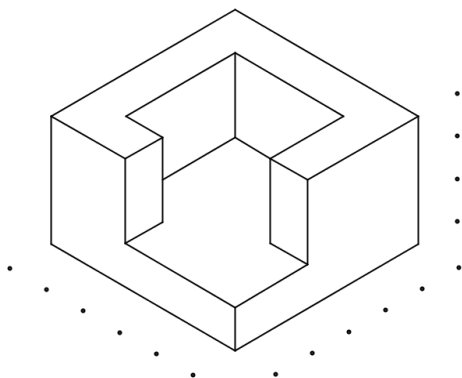
c)



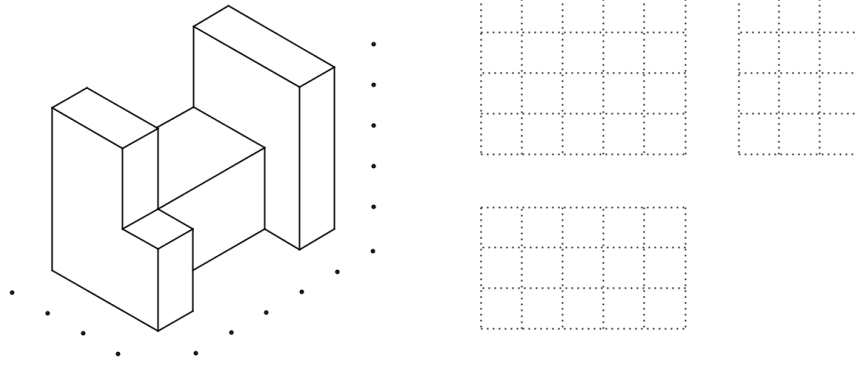
d)



e)

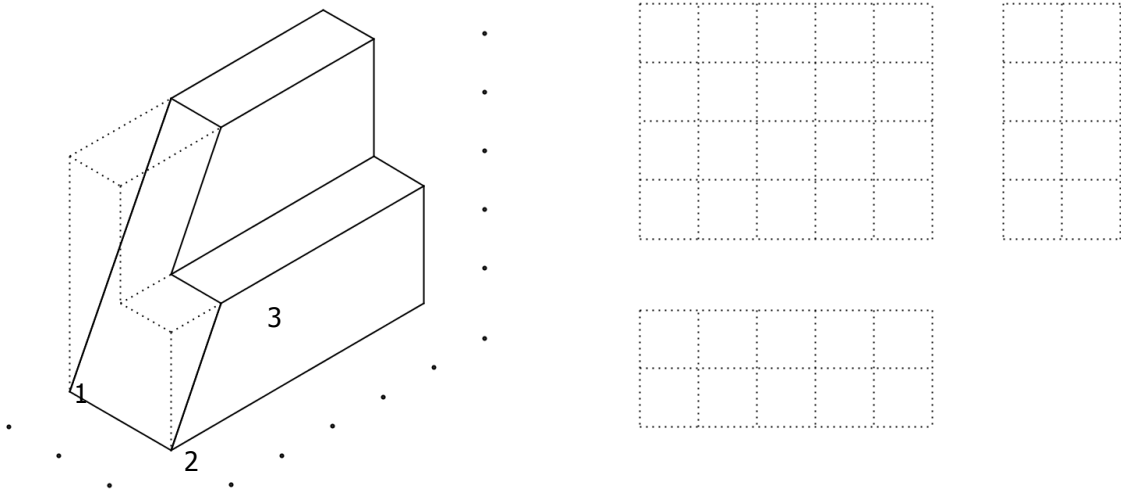


f)



14) Desenhar as vistas ortográficas: VF, VS e VLE.

a)



b)

