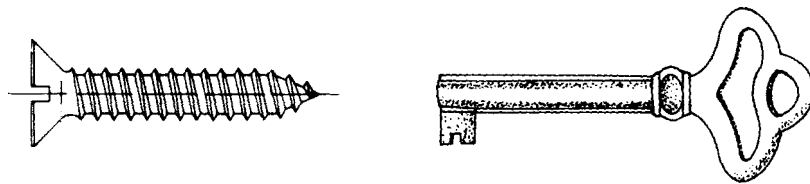


Escalas

Introdução

Antes de representar objetos, modelos, peças, etc. deve-se estudar o seu tamanho real. **Tamanho real** é a grandeza que as coisas têm na realidade.

Existem coisas que podem ser representadas no papel em tamanho real.



Mas, existem objetos, peças, animais, etc. que não podem ser representados em seu tamanho real. Alguns são muito grandes para caber numa folha de papel. Outros são tão pequenos, que se os reproduzíssemos em tamanho real seria impossível analisar seus detalhes.

Para resolver tais problemas, é necessário **reduzir ou ampliar** as representações destes objetos.

Manter, reduzir ou ampliar o tamanho da representação de alguma coisa é possível através da **representação em escala**. Escala é o assunto que você vai estudar nesta aula.

Nossa aula

O que é escala

A escala é uma forma de representação que mantém as proporções das medidas lineares do objeto representado.

Em desenho técnico, a escala indica a relação do tamanho do desenho da peça com o tamanho real da peça. A escala permite representar, no papel, peças de qualquer tamanho real.

Nos desenhos em escala, as **medidas lineares** do objeto real ou são mantidas, ou então são aumentadas ou reduzidas **proporcionalmente**.

As **dimensões angulares** do objeto permanecem inalteradas. Nas representações em escala, as **formas** dos objetos reais são mantidas.

Veja um exemplo.

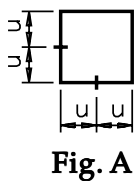


Fig. A



Fig. B

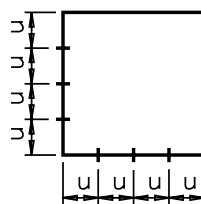


Fig. C

A figura **A** é um quadrado, pois tem 4 lados iguais e quatro ângulos retos. Cada lado da figura **A** mede $2u$ (duas unidades de medida).

B e **C** são figuras semelhantes a **A**: também possuem quatro lados iguais e quatro ângulos iguais. Mas, as medidas dos lados do quadrado **B** foram reduzidas **proporcionalmente** em relação às medidas dos lados do quadrado **A**. Cada lado de **B** é uma vez menor que cada lado correspondente de **A**.

Já os lados do quadrado **C** foram aumentados **proporcionalmente**, em relação aos lados do quadrado **A**. Cada lado de **C** é igual a duas vezes cada lado correspondente de **A**.

Note que as três figuras apresentam medidas dos lados proporcionais e ângulos iguais.

Então, podemos dizer que as figuras **B** e **C** estão representadas em escala em relação a figura **A**.

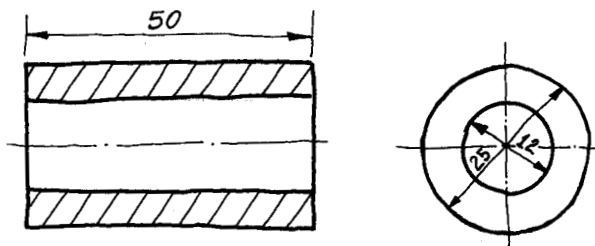
Existem três tipos de escala: **natural**, de **redução** e de **ampliação**.

A seguir você vai aprender a interpretar cada uma destas escalas, representadas em desenhos técnicos. Mas, antes saiba qual a importância da escala no desenho técnico rigoroso.

Desenho técnico em escala

O desenho técnico que serve de base para a execução da peça é, em geral, um desenho técnico rigoroso. Este desenho, também chamado de desenho técnico definitivo, é feito com instrumentos: compasso, régua, esquadro, ou até mesmo por computador.

Mas, antes do desenho técnico rigoroso é feito um esboço cotado, quase sempre à mão livre. O esboço cotado serve de base para o desenho rigoroso. Ele contém todas as cotas da peça bem definidas e legíveis, mantendo a forma da peça e as **proporções aproximadas** das medidas. Veja, a seguir, o esboço de uma bucha.

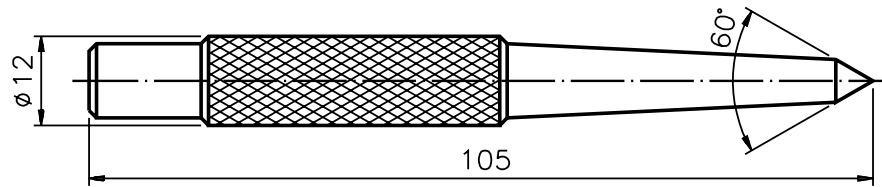


No esboço cotado, as medidas do objeto não são reproduzidas com exatidão.

No desenho técnico rigoroso, ao contrário, existe a preocupação com o **tamanho exato** da representação. O desenho técnico rigoroso deve ser feito em escala e esta escala deve vir indicada no desenho.

Escala natural

Escala natural é aquela em que o tamanho do desenho técnico é **igual** ao tamanho real da peça. Veja um desenho técnico em escala natural.



ESC 1:1

Você observou que no desenho aparece um elemento novo? É a indicação da escala em que o desenho foi feito.

A indicação da escala do desenho é feita pela abreviatura da palavra escala: **ESC**, seguida de **dois numerais** separados por dois pontos. O numeral à esquerda dos dois pontos representa as medidas do desenho técnico. O numeral à direita dos dois pontos representa as medidas reais da peça.

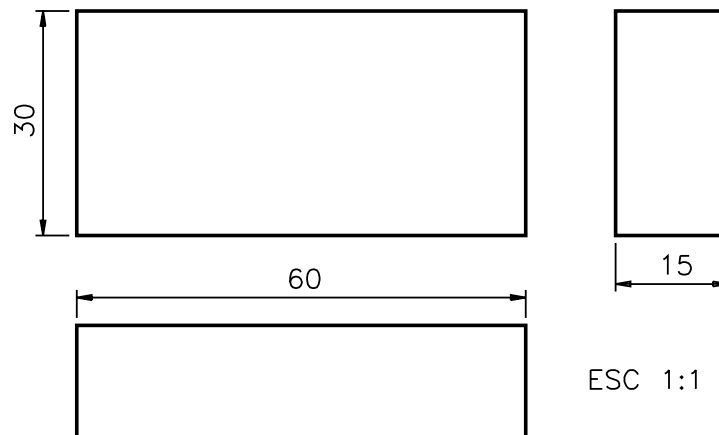
Na indicação da escala natural os dois numerais são sempre iguais. Isso porque o tamanho do desenho técnico é igual ao tamanho real da peça.

A relação entre o tamanho do desenho e o tamanho do objeto é de **1:1** (lê-se **um por um**). A escala natural é sempre indicada deste modo: **ESC 1:1**.

Verifique se ficou bem entendido, resolvendo o próximo exercício.

Verificando o entendimento

Meça, com uma régua milimetrada, as dimensões do desenho técnico abaixo. Ele representa o modelo de plástico nº 31.



a) As medidas do desenho coincidem com os valores numéricos indicados nas cotas?

R:.....

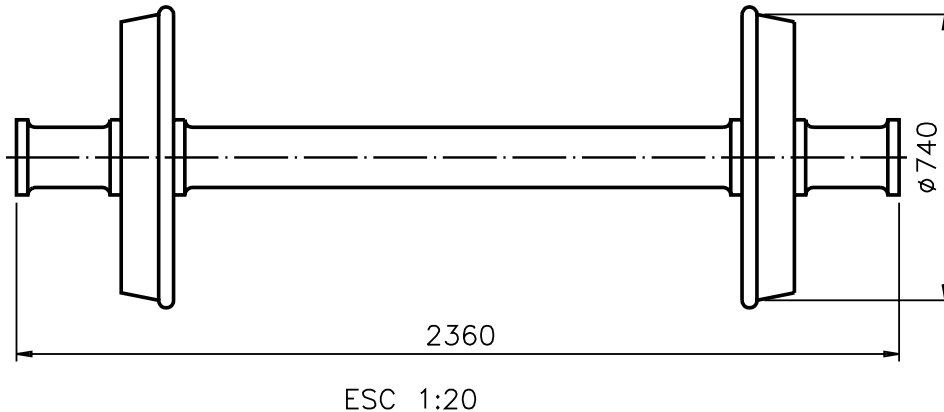
b) Por que isso ocorre?

R:.....

As respostas esperadas são: **a)** sim, as medidas do desenho coincidem com as cotas indicadas; **b)** isso ocorre porque o desenho foi feito em escala natural. O tamanho do desenho é exatamente igual ao tamanho real do modelo.

Escala de redução

Escala de redução é aquela em que o tamanho do desenho técnico é **menor** que o tamanho real da peça. Veja um desenho técnico em escala de redução.



As medidas deste desenho são vinte vezes menores que as medidas correspondentes do rodeiro de vagão real. A indicação da escala de redução também vem junto do desenho técnico.

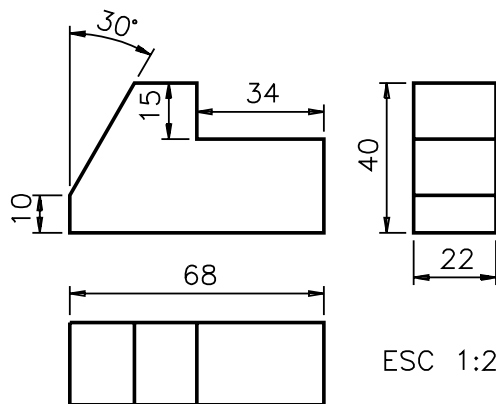
Na indicação da escala de redução o numeral à esquerda dos dois pontos é sempre 1. O numeral à direita é sempre maior que 1.

No desenho acima o objeto foi representado na escala de 1:20 (que se lê: um por vinte).

Analise o próximo desenho e responda à questão seguinte.

Verificando o entendimento

Quantas vezes as medidas deste desenho são menores que as medidas correspondentes da peça real?

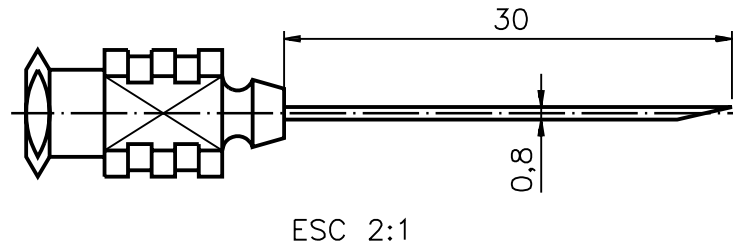


R.:

Veja bem! O desenho acima está representado em escala de redução porque o numeral que representa o tamanho do desenho é **1** e o numeral que representa o tamanho da peça é **maior** que **1**. Neste exemplo, a escala usada é de 1:2 (um por dois). Logo, as medidas lineares deste desenho técnico são duas vezes menores que as medidas correspondentes da peça real. Se você medir as dimensões lineares do desenho verá que elas correspondem à metade da cota.

Escala de ampliação

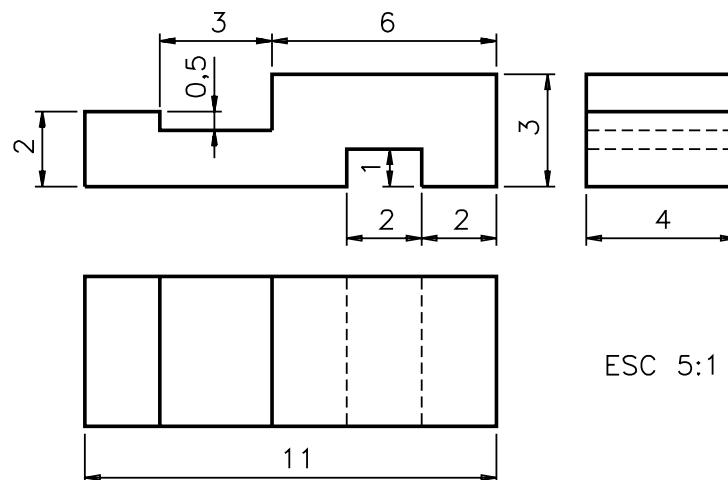
Escala de ampliação é aquela em que o tamanho do desenho técnico é **maior** que o tamanho real da peça. Veja o desenho técnico de uma agulha de injeção em escala de ampliação.



As dimensões deste desenho são duas vezes maiores que as dimensões correspondentes da agulha de injeção real. Este desenho foi feito na escala **2:1** (lê-se: **dois por um**).

A indicação da escala é feita no desenho técnico como nos casos anteriores: a palavra escala aparece abreviada (ESC), seguida de dois numerais separados por dois pontos. Só que, neste caso, o numeral da esquerda, que representa as medidas do desenho técnico, é maior que **1**. O numeral da direita é sempre **1** e representa as medidas reais da peça.

Examine o próximo desenho técnico, também representado em escala e depois complete as questões.



Verificando o entendimento

Na indicação da escala o numeral **5** refere-se às do desenho, enquanto o numeral **1** refere-se às medidas reais da representada.

As medidas do desenho técnico são vezes maiores que as medidas reais da peça.

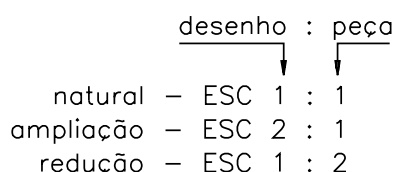
Veja, a seguir, as palavras que completam corretamente os espaços em branco: medidas, peça, cinco.

Lembre-se: na escala de ampliação o numeral que representa o tamanho do desenho técnico é sempre maior que o numeral que representa o tamanho real da peça.

Agora você já sabe, também, como se interpretam desenhos técnicos em escala de ampliação.

Escalas recomendadas

Você já aprendeu a ler e interpretar desenhos técnicos em escala natural, de redução e de ampliação. Recorde essas escalas:



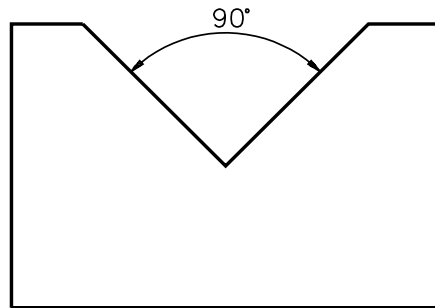
Nas escalas de ampliação e de redução os lugares ocupados pelo numeral **2** podem ser ocupados por outros numerais. Mas, a escolha da escala a ser empregada no desenho técnico não é arbitrária.

Veja, a seguir, as escalas recomendadas pela ABNT, através da norma técnica NBR 8196/1983

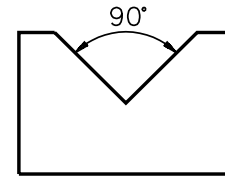
CATEGORIA	ESCALAS RECOMENDADAS		
Escalas de ampliação	20 : 1	50 : 1	10 : 1
	2 : 1	5 : 1	
Escala natural	1 : 1		
Escala de redução	1 : 2	1 : 5	1 : 10
	1 : 20	1 : 50	1 : 100
	1 : 200	1 : 500	1 : 1 000
	1 : 2 000	1 : 5 000	1 : 10 000

Cotagem de ângulos em diferentes escalas

Observe os dois desenhos a seguir. O desenho da esquerda está representado em escala natural (1 : 1) e o desenho da direita, em escala de redução (1 : 2). As cotas que indicam a medida do ângulo (90°) aparecem nos dois desenhos.



ESC 1:1



ESC 1:2

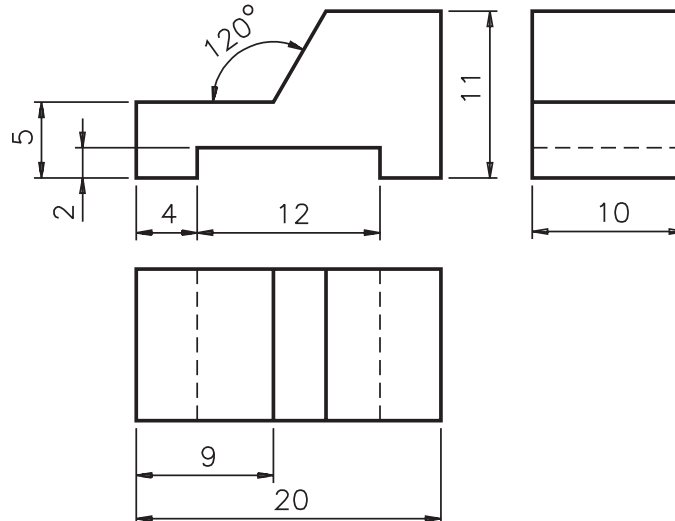
Além das cotas que indicam a medida do ângulo permanecerem as mesmas, neste caso, a **abertura** do ângulo também não muda. Variam apenas os tamanhos lineares dos lados do ângulo, que não influem no valor da sua medida em graus.

As duas peças são semelhantes, porém as medidas **lineares** da peça da direita são duas vezes menores que as medidas da peça da esquerda porque o desenho está representado em **escala de redução**.

Agora é sua vez !

Verificando o entendimento

Observe o modelo representado, meça suas dimensões e depois complete as questões nos espaços em branco, escolhendo a alternativa correta.



- Este desenho está representado em escala (natural, de ampliação, de redução).
- As dimensões deste desenho são (duas, cinco) vezes (maior, menor) que as dimensões reais da peça.
- A medida real do comprimento da peça é (20, 40); logo, a medida do comprimento da peça no desenho é (20, 40)
- A abertura do ângulo da peça, no desenho, é (maior que, igual a, menor que) a abertura real do ângulo.
- O comprimento do lado do ângulo, no desenho é (o mesmo, maior que, menor que) o comprimento real do lado do ângulo na peça.

Agora, vamos às respostas.

- a) Este desenho está representado em escala de ampliação (2 : 1).
- b) As dimensões deste desenho são duas vezes maiores que as dimensões reais da peça.
- c) A medida real do comprimento da peça é **20 mm**, logo a medida do comprimento da peça no desenho é **40 mm**.
- d) A abertura do ângulo da peça, no desenho, é igual à abertura real do ângulo (120°).
- e) O comprimento do lado do ângulo, no desenho, é maior que o comprimento real do lado do ângulo, na peça.

Se você respondeu acertadamente a todos os itens, parabéns!

Você já pode passar para os exercícios de fixação desta aula para treinar um pouco mais a leitura e a interpretação de desenhos cotados em diversas escalas. Se você errou algum item é melhor reler a instrução e voltar a analisar os exemplos com muita atenção.

Exercício 1

Complete as frases nas linhas indicadas, escrevendo a alternativa correta.

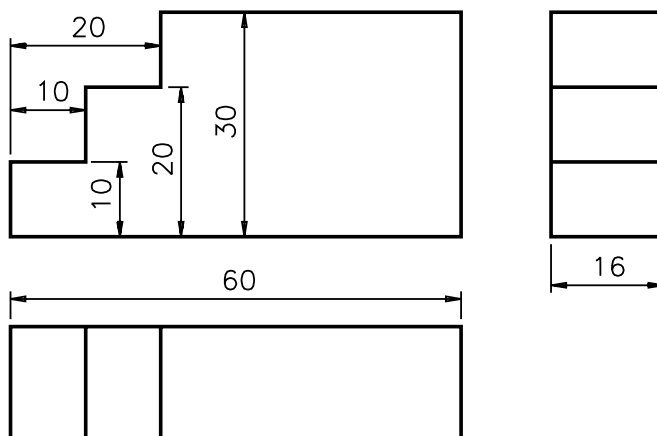
- a) Em escala natural o tamanho do desenho técnico é tamanho real da peça.
 - maior que o;
 - igual ao;
 - menor que o.
- b) Na indicação da escala, o numeral à esquerda dos dois pontos representa as

 - medidas reais do objeto.
 - medidas do desenho técnico.

Exercícios

Exercício 2

Escreva na linha junto do desenho técnico a indicação de escala natural.



Exercício 3

Complete as frases na linha indicada escrevendo a alternativa correta.

a) Em escala de redução o tamanho do desenho técnico é tamanho real da peça;

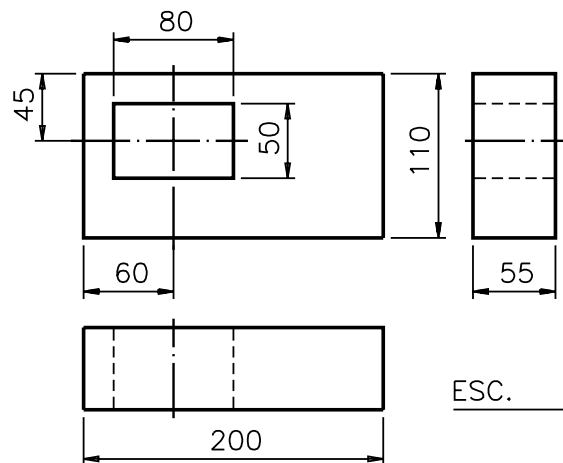
- maior que o;
- igual ao;
- menor que o.

b) Na escala de redução, o numeral à direita dos **dois pontos** é sempre

- maior que 1;
- igual a 1;
- menor que 1.

Exercício 4

Meça as dimensões do desenho técnico abaixo e indique, na linha junto do desenho técnico, a escala em que ele está representado.



Exercício 5

Assinale com um X a alternativa correta: o tamanho do desenho técnico em escala de ampliação é sempre:

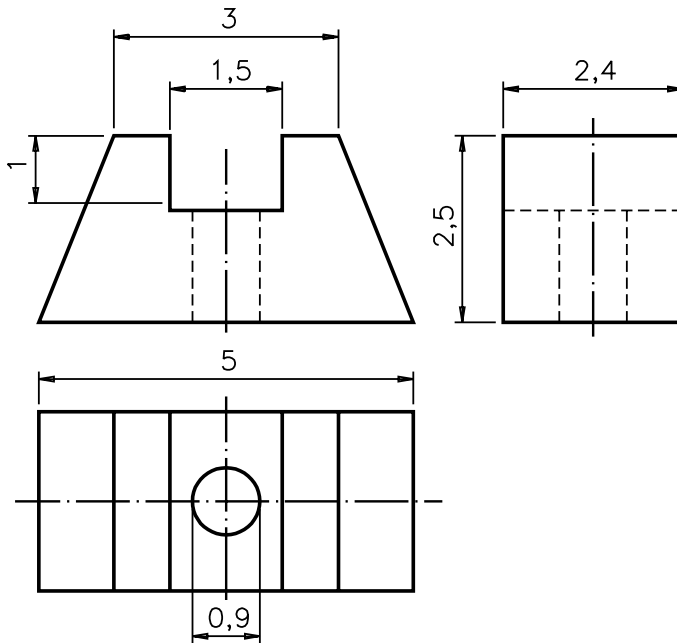
- a) () igual ao tamanho real da peça;
- b) () menor que o tamanho real da peça;
- c) () maior que o tamanho real da peça.

Exercício 6

Faça um círculo em volta do numeral que representa as medidas da peça:
ESC 10:1

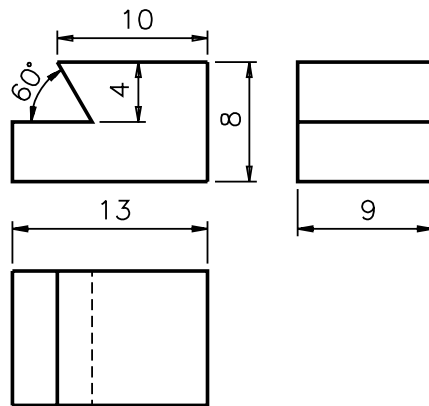
Exercício 7

Meça as dimensões do desenho técnico abaixo e indique a escala em que ele está representado.



Exercício 8

Observe o desenho técnico abaixo e escreva C ao lado das afirmações corretas e E, ao lado das erradas.



- a) () Este desenho técnico está representado em escala natural.
- b) () As medidas lineares do desenho são duas vezes menores que as medidas da peça representada.
- c) () A abertura do ângulo está ampliada em relação ao tamanho real do ângulo.
- d) () As medidas básicas desta peça são **13 mm, 8 mm e 9 mm**.

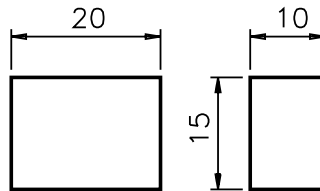
Exercício 9

Complete as lacunas com os valores correspondentes:

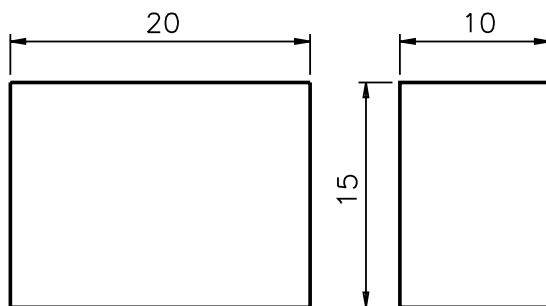
DIMENSÃO DO DESENHO	ESCALA	DIMENSÃO DA PEÇA
	1 : 1	42
18	1 : 2	
	5 : 1	6
16	2 : 1	
10		100
12		60

Exercício 10

A peça abaixo está representada em escala natural. Qual das alternativas representa a mesma peça em escala 2 : 1 ?



a) ()



b) ()

